

# ARTELYS NEWS

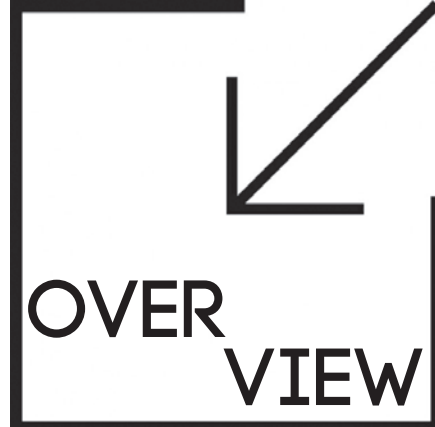
2019



NEW SERIES  
FOR URBAN  
LIGHTING

Designed for energy savings,  
safety and quality





---

## ARTELYS

---

ARTELYS 350

ARTELYS 460

---

### ARTELYS 350

Diametro: ø350 | Altezza: 264mm

### ARTELYS 460

Diametro: ø460 | Altezza: 339mm

Artelys ha due tipologie di supporto:

**S** Installazione sospesa su attacco 1/2" GAS

**TS** Installazione sospesa su fune ø5-12 mm

### ARTELYS 350

*Diameter: ø350 | Height: 264mm*

### ARTELYS 460

*Diameter: ø460 | Height: 339mm*

*The luminaires have two types of fixing:*

**S** *Suspended fixing on bracket 1/2" GAS*

**TS** *Suspended version on wire ø5-12 mm*

---

## ARTELYS DECO

---

ARTELYS DECO 350

ARTELYS DECO 460

---

**Versione decorativa della serie**

*Decorative version of the series*

### ARTELYS DECO 350

Diametro: ø350 | Altezza: 444mm

### ARTELYS DECO 460

Diametro: ø460 | Altezza: 580mm

Artelys Deco ha due tipologie di supporto:

**S** Installazione sospesa su attacco 1/2" GAS

**TS** Installazione sospesa su fune ø5-12 mm

### ARTELYS DECO 350

*Diameter: ø350 | Height: 444 mm*

### ARTELYS DECO 460

*Diameter: ø460 | Height: 580 mm*

*Artelys Deco has two types of fixing:*

**S** *Suspended version on fixing 1/2" GAS*

**TS** *Suspended version on wire ø5-12 mm*

AEC ILLUMINAZIONE PRESENTA

# ARTELYS

**UNA SERIE DI  
APPARECCHI  
CONTRADDISTINTA  
DA UN DESIGN  
CLASSICO E  
FUNZIONALE**

La serie è stata pensata per integrarsi perfettamente in tutti i contesti urbani, anche quelli maggiormente storici, grazie anche alla versione ARTELYS DECO.

ARTELYS, nonostante richiami forme tradizionali, implementa le più recenti tecnologie attualmente disponibili. Per completare il design della serie è stata realizzata appositamente la mensola MY (pur mantenendo la compatibilità con numerosi altri supporti AEC).

AEC ILLUMINAZIONE PRESENTS

# ARTELYS

**A SERIES  
OF LUMINAIRES  
WITH A  
CLASSIC AND  
FUNCTIONAL  
DESIGN**

*The series has been designed to integrate perfectly into all urban contexts, even the most historical ones, thanks also to the ARTELYS DECO version.*

*ARTELYS, despite recalling traditional forms, implements the most recent technologies currently available. To complete the design of the series, the bracket MY was also specifically created (while maintaining compatibility with numerous other AEC supports).*



## ARTELYS 350, 460

Caratteristiche principali | *Main Characteristics*

**ARTELYS 350 e 460** sono apparecchi progettati con le **migliori tecnologie** per ottenere performance di alto livello.

Gli apparecchi sono disponibili con ottiche di tipo **simmetrico** e **asimmetrico** per ogni tipo di applicazione urbana e stradale.

Il corpo, realizzato interamente in alluminio tornito, insieme all'attacco realizzato in acciaio, garantisce elevata resistenza meccanica.

*ARTELYS 350 and 460 have been designed with the best technologies in order to obtain high performance.*

*The luminaires are available with symmetrical and asymmetrical optics for each type of urban and street applications.*

*The body is made by turned aluminium and the fixing is made by steel, which assure high mechanical resistance.*

ARTELYS



## ARTELYS 460

Esempio di installazione | *Example of installation*





## ARTELYS 350

Esempio di installazione | *Example of installation*



## ARTELYS 350, 460

Principali tipologie di installazione  
*Main types of installation*

### VERSIONE A SOSPENSIONE CON MENSOLA

ARTELYS 350 e 460 dispongono di attacco S - 1/2" GAS.

Entrambi nascono con la mensola MY, disegnata appositamente, ma sono comunque compatibili anche con altre tipologie di mensole su pali cilindrici PM, DS, PU, PG, PX e CA (consultare il catalogo pali di AEC).



*ARTELYS 350 and 460 are available with S fixing - 1/2" GAS.*

*The products have been designed with the personal bracket MY but they are compatible with other brackets on cylindrical poles PM, DS, PU, PG, PX and CA (check the poles catalogue of AEC).*



### VERSIONE A SOSPENSIONE SU CAVO

Gli apparecchi possono essere anche installati con apposito attacco TS a sospensione su cavo da  $\varnothing 5$ - $\varnothing 12$ mm.

*The luminaires can be installed on suspended version with TS fixing on cable  $\varnothing 5$ - $\varnothing 12$ mm.*





## CARATTERISTICHE CHARACTERISTICS

Sistema ottico modulare.  
*Modular optical system.*

Efficienza apparecchio fino a 130lm/W.  
*Efficiency up to 130lm/W.*

Temperatura di colore sorgente LED:  
4000K (3000K in opzione).  
*LED light source colour temperature 4000K  
(3000K for option).*

Sistema ottico TRIO con riflettore in alluminio.  
*TRIO optical module with aluminium reflector.*

Schermo di protezione in vetro piano temperato.  
*Protection screen in flat tempered glass.*

**CRI ≥70** (CRI ≥80 in opzione - *optional*).

Grado di protezione IP66.  
*Protection degree IP66.*

Resistenza meccanica IK08.  
*Mechanical resistance IK08.*

Classe di isolamento: I - II.  
*Insulation class: I - II.*

Alimentazione: 220÷240V - 50/60Hz.  
*Power supply: 220÷240V - 50/60Hz.*

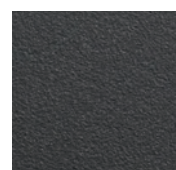
Corrente LED: 525/700mA.  
*LED current: 525/700mA.*

Fattore di potenza: > 0.95 (a pieno carico).  
*Power factor: > 0.95 (at full load).*

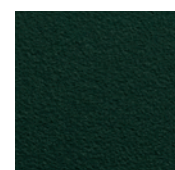
Protezione sovratensioni fino a 10kV.  
*Overvoltage protection up to 10kV.*

Consultare la scheda tecnica nel sito web per i dati aggiornati.  
*Please check the last updated product sheet in our website.*

## COLORI COLOURS



GRAFITE 01  
*Graphite 01*



VERDE RAL 6009  
*Green Ral 6009*  
**OPZIONALE** *Optional*

## OPZIONI DI DIMMERAZIONE DIMMING OPTIONS

**F:** Fisso non dimmerabile.  
*Fixed power not dimmable.*

**DA:** Dimmerazione automatica (mezzanotte virtuale) con profilo di default.  
*Automatic dimming (virtual midnight) with default profile.*

**DAC:** Profilo DA custom.  
*DA custom profile.*

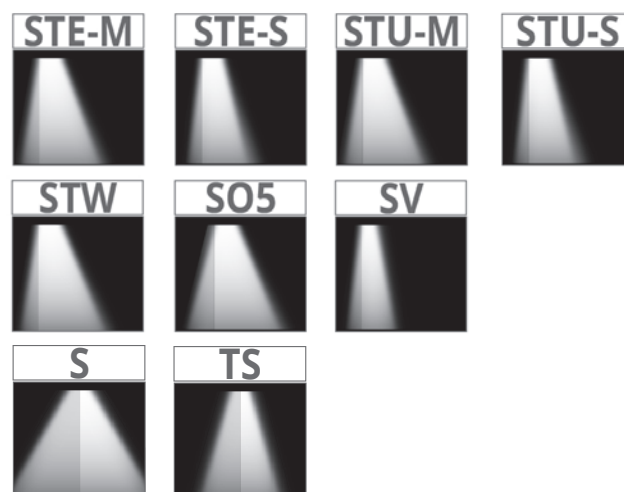
**FLC:** Flusso luminoso costante.  
*Constant light flux.*

**PLM:** Sistema di comunicazione punto/punto ad onde convogliate.  
*Power line single point communication system.*

**WL:** Sistema di comunicazione punto/punto ad onde radio.  
*Wireless single point communication system.*

**DALI:** Interfaccia di dimmerazione digitale DALI.  
*Digital dimming interface DALI.*

## OTTICHE OPTICS



## MATERIALI MATERIALS

Corpo in alluminio tornito verniciato a polvere e attacco in acciaio. Dissipatore in alluminio estruso. Vetro piano temperato. Guarnizione poliuretanicca senza punti di incollaggio. Viti di chiusura in acciaio INOX.

*Body in turned aluminium powder coated. Fixing in steel. Heat-sink in extruded aluminium. Highly transparent tempered and silk-screened glass. Polyurethane seal with no discontinuity or gluing points. Stainless steel closure springs.*

## INSTALLAZIONE INSTALLATIONS

**S** installazione sospesa attacco 1/2" GAS  
*(installazione tipica con mensola MY ø60-76)*

**S** *Suspended installation on bracket 1/2" GAS  
(typical installation on its specific bracket MY ø60-76)*

**TS** installazione sospesa su fune ø5-ø12mm

**TS** *Suspended installation on cable ø5-ø12mm*

## MANUTENZIONE MAINTENANCE

Gruppo ottico e cablaggio rimovibile. Apertura vano cablaggio e vano ottico con attrezzi di uso comune.

*Removable optical and gear tray compartment. Opening wiring harness and optical compartment with commonly used tools without sealed parts with adhesives.*

## PESO E DIMENSIONE WEIGHT AND DIMENSIONS

**ARTELYS 350** 350x264mm - 5.8kg

**ARTELYS 460** 460x339mm - 8.8kg

**ARTELYS 350**  
Superficie esposta laterale max 0.08m<sup>2</sup> - pianta 0.10m<sup>2</sup>  
*Lateral surface exposed max 0.08m<sup>2</sup> - plant 0.10m<sup>2</sup>*

**ARTELYS 460**  
Superficie esposta laterale max 0.13m<sup>2</sup> - pianta 0.17m<sup>2</sup>  
*Lateral surface exposed max 0.13m<sup>2</sup> - plant 0.17m<sup>2</sup>*

## COLORE COLOUR

Verniciatura corpo a polveri **grafite cod. 01** (in opzione verde RAL 6009). Protezione alla corrosione: 1500hr nebbia salina ISO 9227.

*Powder coating graphite cod. 01 (in option green RAL 6009). Corrosion protection: 1500hr saline fog ISO 9227.*

## TEMPERATURA OPERATIVA OPERATING TEMPERATURE

- 40°C + 50°C

## ALIMENTATORE POWER SUPPLY

Alimentatore in doppio isolamento. Protezione al corto circuito, circuito aperto, sovratemperatura, sovraccarico. Interfaccia DALI (in opzione 1-10V). FLC flusso luminoso costante (opzionale).

*Double insulation power supply. Protection against short circuit, open circuit, overtemperature, overload. DALI interface (optional 1-10V). FLC constant luminous flux (optional).*

## INGRESSO RETE CABLE ENTRY

Per cavi sez. max 4mm<sup>2</sup> (versioni con sezionatore).

*For cables sec. max 4mm<sup>2</sup> (versions with on-load switch).*

## NORME STANDARDS

EN 60598-1, EN 60598-2-3, EN 62471, EN 55015, EN 61547, EN 61000-3-2, EN 61000-3-3.

## PROTEZIONE SOVRATENSIONI OVERVOLTAGE PROTECTION

Protezione fino a 10kV a modo comune e differenziale. SPD integrato 10kV-10kA, type II, completo di LED di segnalazione e termofusibile per disconnessione del carico a fine vita.

*Overvoltage protection up to 10kV in common and differential mode. Integrated SPD 10kV-10kA, type II, provided with LED signalling and thermal fuse for end-of-life load disconnection.*

## CORRENTE SPUNTO INRUSH CURRENT

Max. 62A pk (th = 330 µs)

## VITA GRUPPO OTTICO OPTICAL UNIT LIFETIME

≥100.000hr L90B10 Tq=25°C, 700mA

≥100.000hr L90, TM-21

## ARTELYS 350

Disegni tecnici | *Technical drawings*

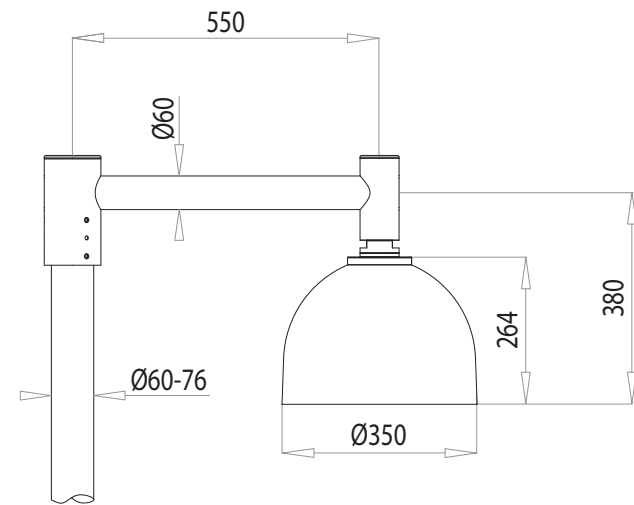
S

### SOSPENSIONE

Installazione sospesa di ARTELYS 350 con attacco 1/2" GAS  
Tipica con mensola MY Ø60-Ø76

Suspended on bracket

*Suspended installation of ARTELYS 350 with fixing 1/2" GAS  
Typical installation with MY bracket Ø60-Ø76*



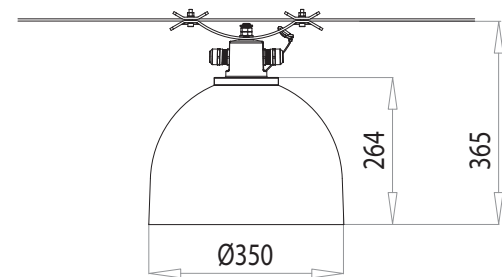
TS

### ATTACCO TESATA

Installazione sospesa di ARTELYS 350 su fune da Ø5-Ø12mm

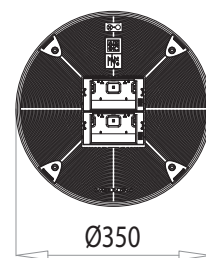
Suspended on cable

*Suspended installation of ARTELYS 350 on cable Ø5-Ø12mm*



Vetro piano temperato e serigrafato ad elevata trasparenza.

*Highly transparent tempered and silk-screened glass.*



## ARTELYS 460

Disegni tecnici | *Technical drawings*

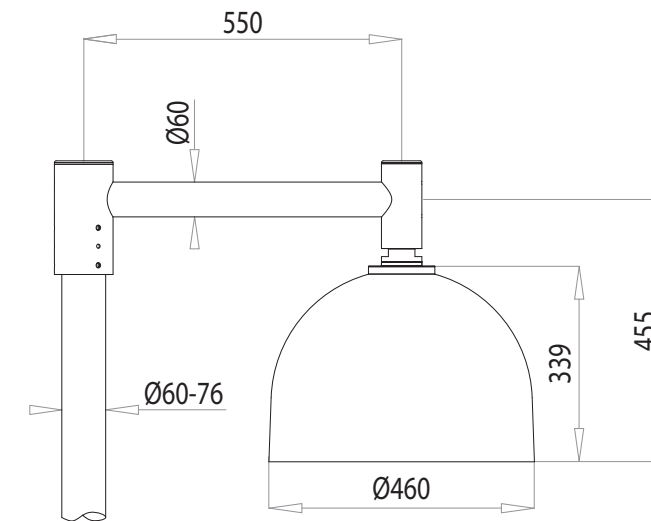
S

### SOSPENSIONE

Installazione sospesa di ARTELYS 460 con attacco 1/2" GAS  
Tipica con mensola MY Ø60-Ø76

Suspended on bracket

*Suspended installation of ARTELYS 460 with fixing 1/2" GAS  
Typical installation with MY bracket Ø60-Ø76*



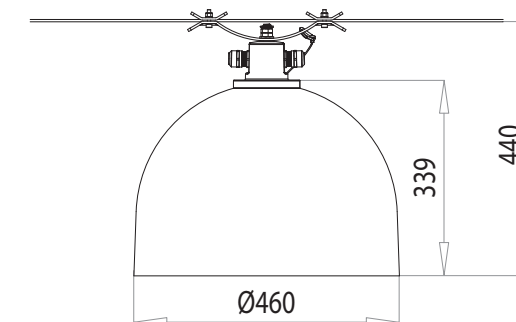
TS

### ATTACCO TESATA

Installazione sospesa di ARTELYS 460 su fune da Ø5-Ø12mm

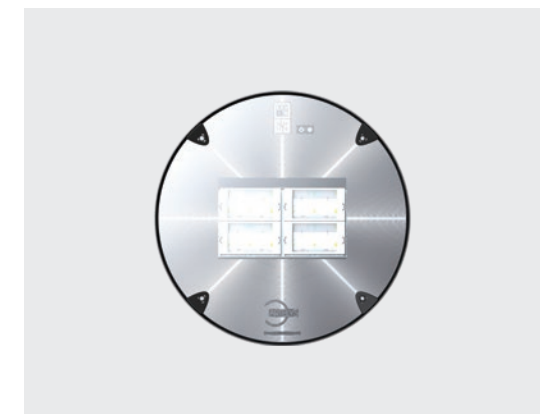
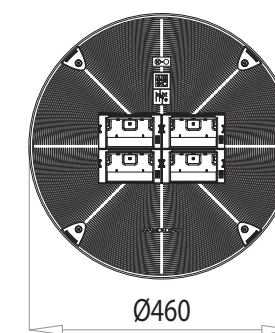
Suspended on cable

*Suspended installation of ARTELYS 460 on cable Ø5-Ø12mm*



Vetro piano temperato e serigrafato di protezione ad elevata trasparenza.

*Highly transparent tempered and silk-screened glass.*



codice mensola **MY**  
Code MY bracket

PMY A10506000\_01 per palo - for poles Ø60

PMY A10507600\_01 per palo - for poles Ø76

9

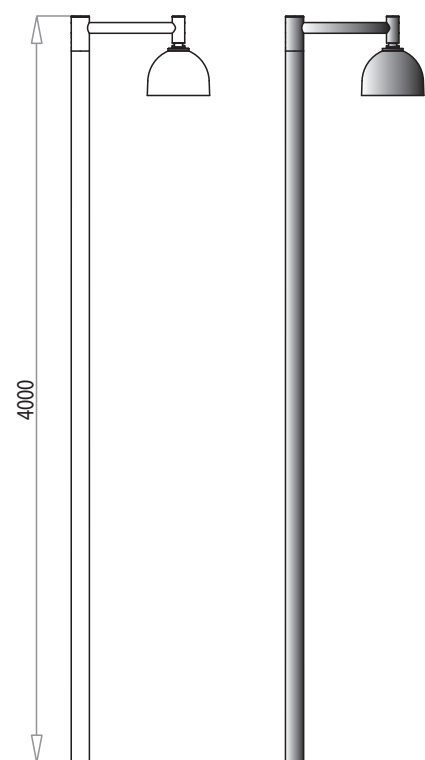
8

7

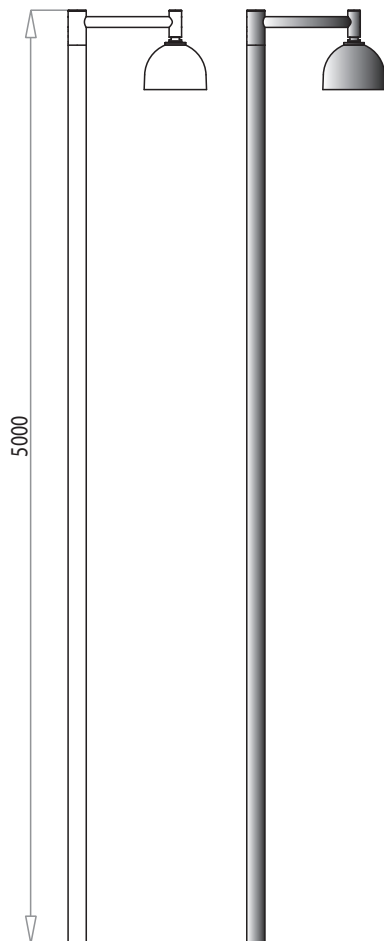
6

5

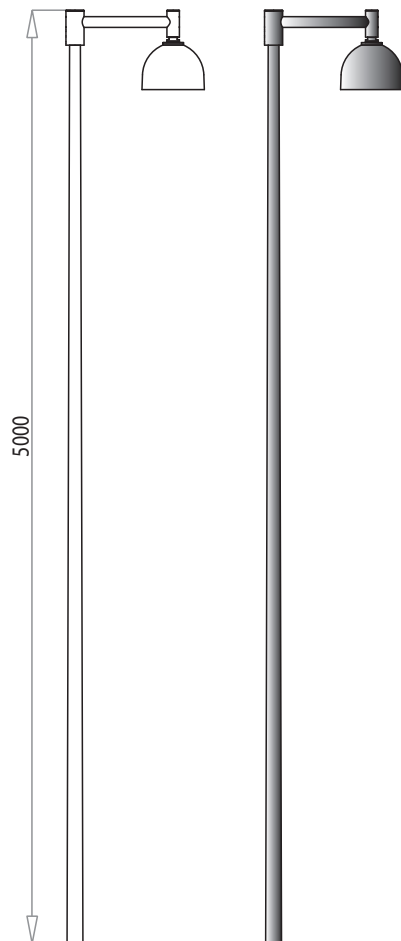
4



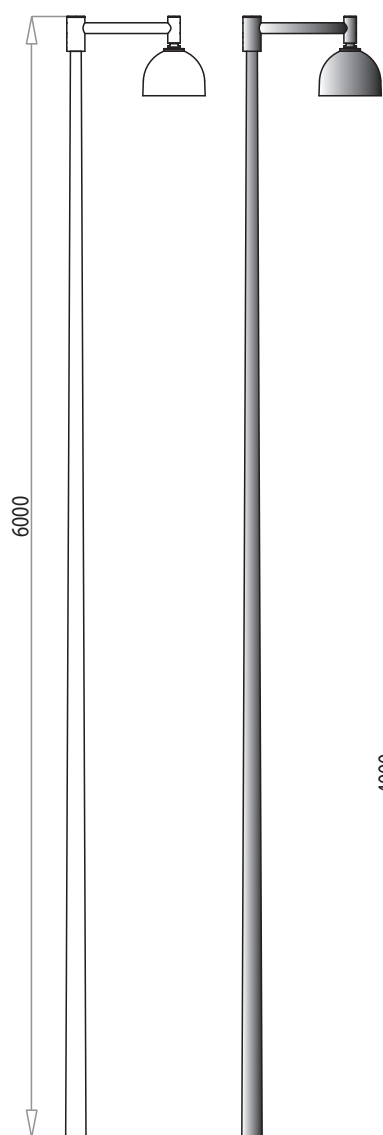
PM4



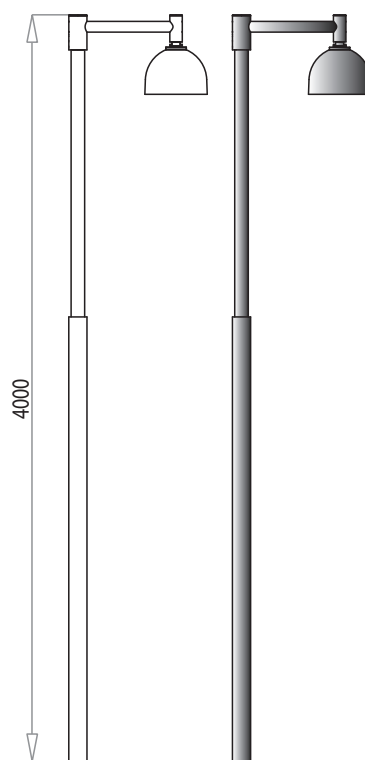
PM5



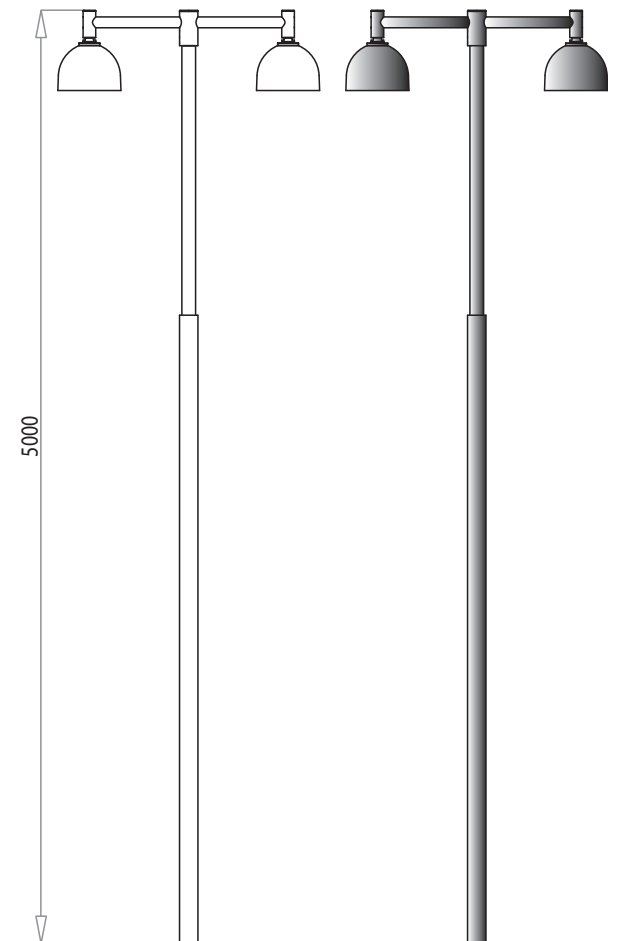
PG5



PG6



PX4



PX5



9

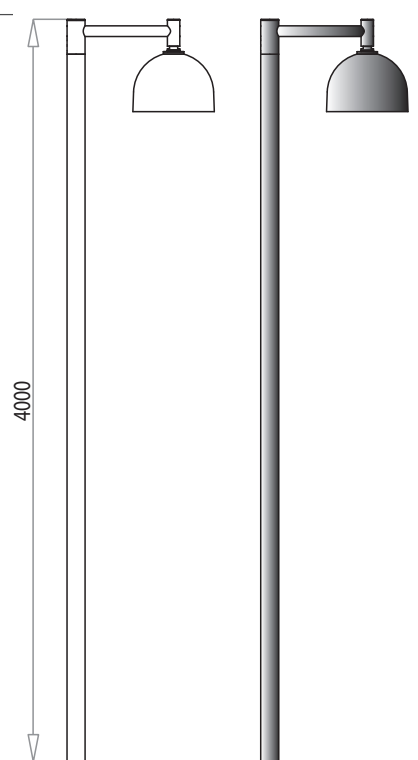
8

7

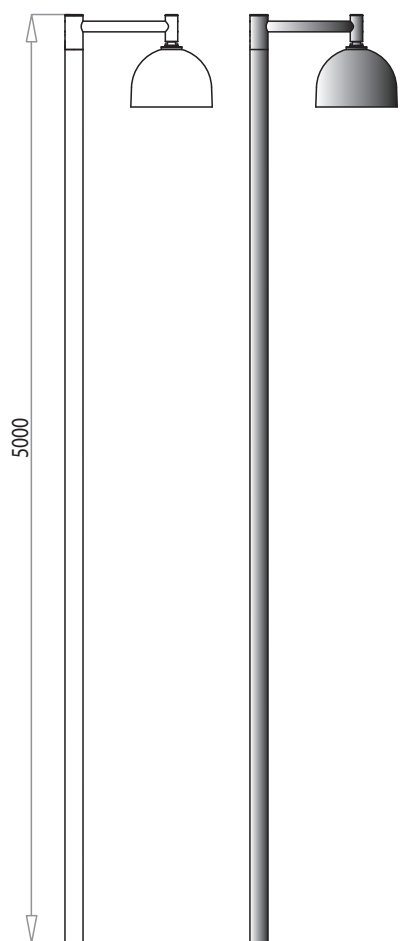
6

5

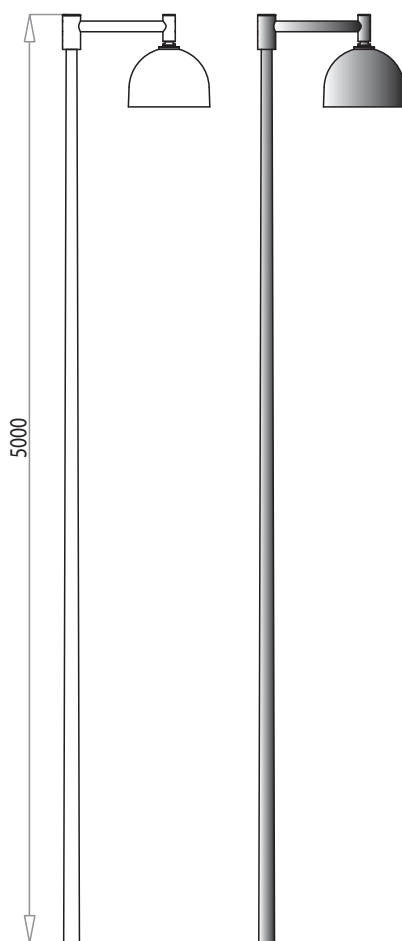
4



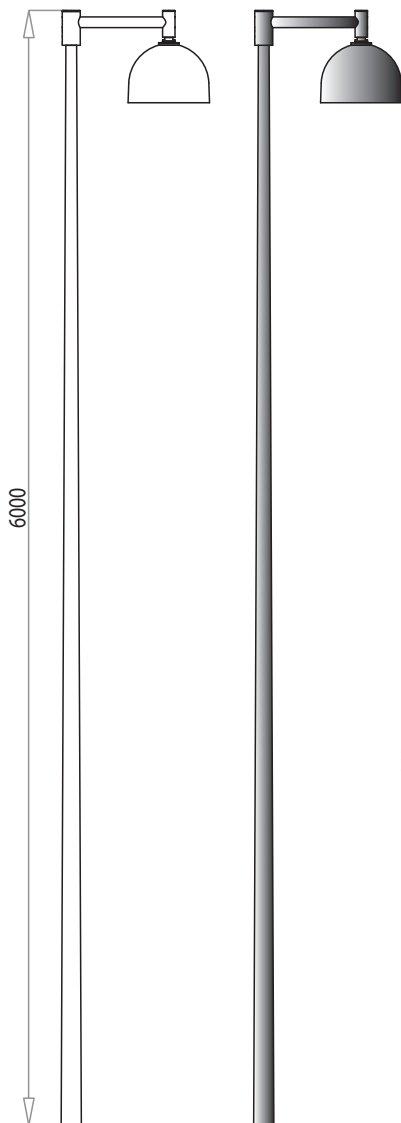
PM4



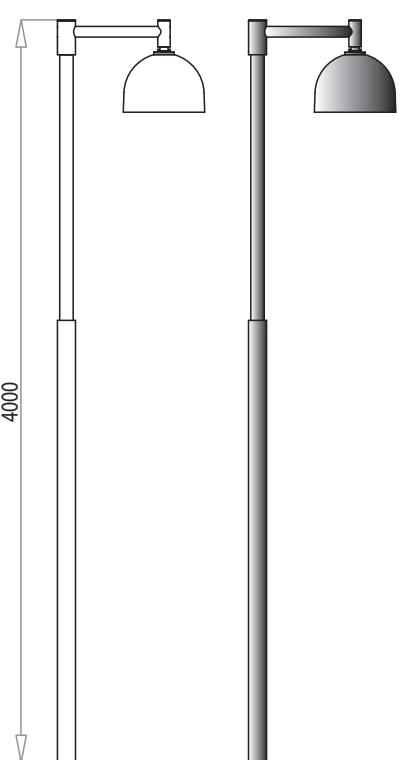
PM5



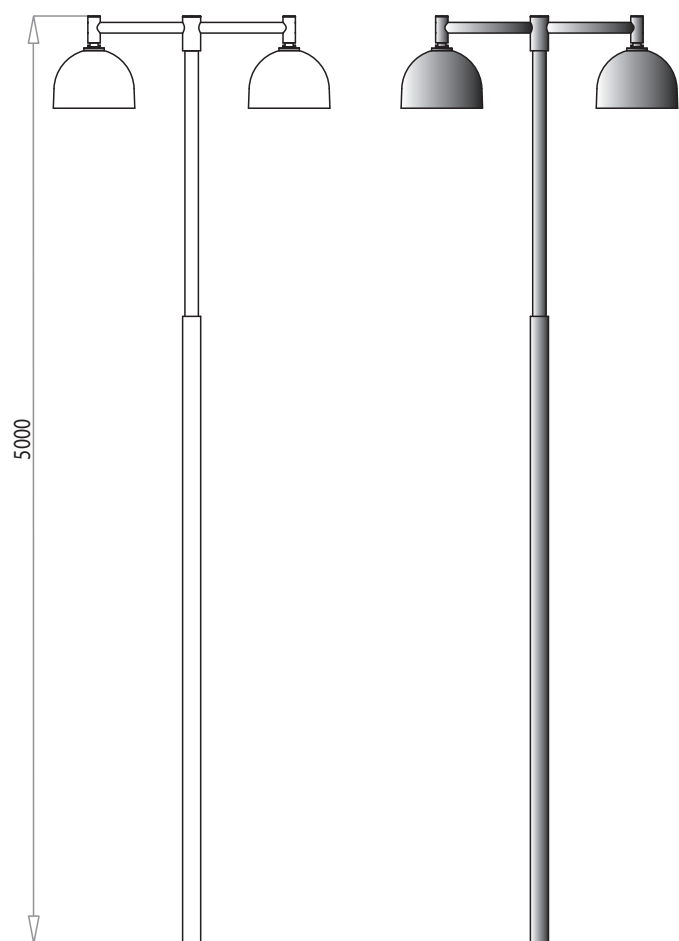
PG5



PG6



PX4



PX5



## La versione decorativa della serie.

### ARTELYS DECO

ARTELYS DECO (disponibile in due dimensioni  $\varnothing 350$  mm e  $\varnothing 460$  mm) è adatto per installazioni in contesti architettonici tradizionali come, ad esempio, i centri storici. Il corpo illuminante è compatibile con varie mensole, tra cui la MG/TP, che risulta essere esteticamente ideale.

Inoltre, trattandosi di un corpo illuminante decorativo, può essere abbinato alla serie artistica di AEC.

ARTELYS DECO dispone anche di attacco TS per installazioni a centro strada.



## *The decorative version of the series*

### ARTELYS DECO

*ARTELYS DECO (available in two different dimensions  $\varnothing 350$  mm and  $\varnothing 460$  mm) is suitable for installations in traditional architectural contexts, such as historical centres.*

*The luminaire is compatible with various brackets, including the MG/TP. With this, it turns out to be aesthetically perfect.*

*Moreover, as it is a decorative lighting fixture, it can be combined with AEC artistic series. ARTELYS DECO is available with TS fixing also, for suspended installations.*



## ARTELYS DECO 350, 460

Caratteristiche principali | *Main Characteristics*

### CARATTERISTICHE CHARACTERISTICS

Sistema ottico modulare.  
*Modular optical system.*

Efficienza apparecchio fino a 130lm/W.  
*Efficiency up to 130lm/W.*

Temperatura di colore sorgente LED:  
4000K (3000K in opzione).  
*LED light source colour temperature 4000K  
(3000K for option).*

Sistema ottico TRIO con riflettore in alluminio.  
*TRIO optical module with aluminium reflector.*

Schermo di protezione in vetro piano temperato.  
*Protection screen in flat tempered glass.*

**CRI ≥70** (CRI ≥80 in opzione - optional).

Grado di protezione IP66.  
*Protection degree IP66.*

Resistenza meccanica IK08.  
*Mechanical resistance IK08.*

Classe di isolamento: I - II.  
*Insulation class: I - II.*

Alimentazione: 220÷240V - 50/60Hz.  
*Power supply: 220÷240V - 50/60Hz.*

Corrente LED: 525/700mA.  
*LED current: 525/700mA.*

Fattore di potenza: > 0.95 (a pieno carico).  
*Power factor: > 0.95 (at full load).*

Protezione sovratensioni fino a 10kV.  
*Overvoltage protection up to 10kV.*

Consultare la scheda tecnica nel sito web per i dati aggiornati.  
*Please check the last updated product sheet in our website.*

### COLORI COLOURS



GRAFITE 01  
*Graphite 01*

### OPZIONI DI DIMMERAZIONE DIMMING OPTIONS

**F:** Fisso non dimmerabile.  
*Fixed power not dimmable.*

**DA:** Dimmerazione automatica (mezzanotte virtuale) con profilo di default.  
*Automatic dimming (virtual midnight) with default profile.*

**DAC:** Profilo DA custom.  
*DA custom profile.*

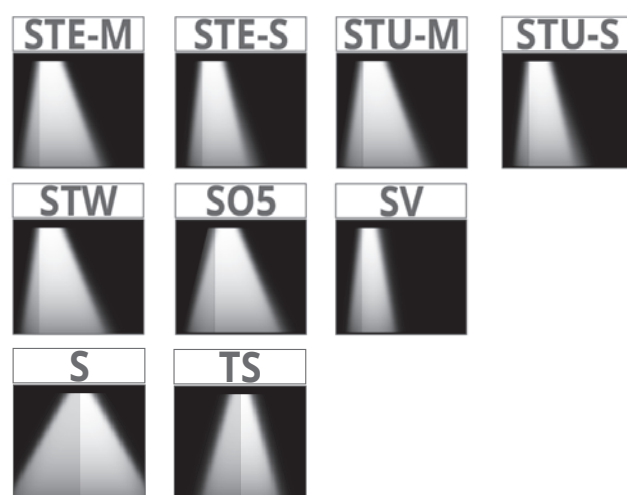
**FLC:** Flusso luminoso costante.  
*Constant light flux.*

**PLM:** Sistema di comunicazione punto/punto ad onde convogliate.  
*Power line single point communication system.*

**WL:** Sistema di comunicazione punto/punto ad onde radio.  
*Wireless single point communication system.*

**DALI:** Interfaccia di dimmerazione digitale DALI.  
*Digital dimming interface DALI.*

### OTTICHE OPTICS



## ARTELYS DECO 350, 460

Scheda Tecnica | *Product Sheet*

### MATERIALI MATERIALS

Corpo in alluminio tornito verniciato a polvere. Attacco in acciaio. Dissipatore in alluminio estruso.  
Vetro piano temperato.  
Guarnizione poliuretanicca senza punti di incollaggio. Viti di chiusura in acciaio INOX.  
*Body in turned aluminium powder coated. Fixing in steel. Heat-sink in extruded aluminium.  
Highly transparent tempered and silk-screened glass. Polyurethane seal with no discontinuity  
or gluing points. Stainless steel closure springs.*

### INSTALLAZIONE INSTALLATIONS

**S** Installazione sospesa attacco 1/2" GAS  
(installazione tipica con braccio pastorale MG/TP) **S** *Suspended installation on bracket 1/2" GAS  
(typical installation with pastoral bracket MG/TP)*  
**TS** Installazione sospesa su fune ø5-ø12mm **TS** *Suspended installation on cable ø5-ø12mm*

### MANUTENZIONE MAINTENANCE

Gruppo ottico e cablaggio rimovibile. Apertura vano cablaggio e vano ottico con attrezzi di uso comune.  
*Removable optical and gear tray compartment. Opening wiring harness and optical compartment with commonly used tools without sealed parts with adhesives.*

### PESO E DIMENSIONE WEIGHT AND DIMENSIONS

**ARTELYS DECO 350** 350x444mm - 6.5kg **ARTELYS DECO 460** 460x580mm - 9.7kg  
Superficie esposta laterale max 0.09m<sup>2</sup> - pianta 0.10m<sup>2</sup> Superficie esposta laterale max 0.15m<sup>2</sup> - pianta 0.17m<sup>2</sup>  
*Lateral surface exposed max 0.09m<sup>2</sup> - plant 0.10m<sup>2</sup> Lateral surface exposed max 0.15m<sup>2</sup> - plant 0.17m<sup>2</sup>*

### COLORE COLOUR

Verniciatura a polveri grafite cod. 01 per parte superiore. Bianco cod. 2D per parte inferiore.  
Protezione alla corrosione: 1500hr nebbia salina ISO 9227.  
*Powder coating graphite cod. 01 for upper part. White cod. 2D for lower part.  
Corrosion protection: 1500hr saline fog ISO 9227.*

### TEMPERATURA OPERATIVA OPERATING TEMPERATURE

- 40°C + 50°C

### ALIMENTATORE POWER SUPPLY

Alimentatore in doppio isolamento. Protezione corto circuito, circuito aperto, sovratemperatura, sovraccarico.  
Interfaccia DALI (in opzione 1-10V). FLC flusso luminoso costante (opzionale).  
*Double insulation power supply. Protection against short circuit, open circuit, overtemperature, overload.  
DALI interface (optional 1-10V). FLC constant luminous flux (optional).*

### INGRESSO RETE CABLE ENTRY

Per cavi sez. max 4mm<sup>2</sup> (versioni con sezionatore).  
*For cables sec. max 4mm<sup>2</sup> (versions with on-load switch).*

### NORME STANDARDS

EN 60598-1, EN 60598-2-3, EN 62471, EN 55015, EN 61547,  
EN 61000-3-2, EN 61000-3-3.

### PROTEZIONE SOVRATENSIONI OVERVOLTAGE PROTECTION

Protezione fino a 10kV a modo comune e differenziale. SPD integrato 10kV-10kA, type II, completo di LED di segnalazione e termofusibile per disconnessione del carico a fine vita.  
*Overvoltage protection up to 10kV in common and differential mode. Integrated SPD 10kV-10kA, type II,  
provided with LED signalling and thermal fuse for end-of-life load disconnection.*

### CORRENTE SPUNTO INRUSH CURRENT

Max. 62A pk (th = 330 µs)

### VITA GRUPPO OTTICO OPTICAL UNIT LIFETIME

≥100.000hr L90B10 Tq=25°C, 700mA  
≥100.000hr L90, TM-21

## ARTELYS DECO 350

Disegni tecnici | *Technical drawings*

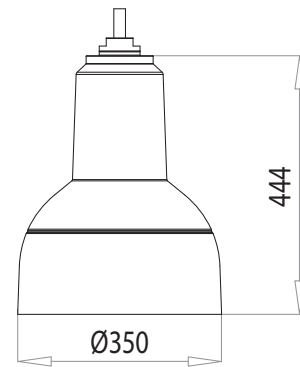
S

### ATTACCO A SOSPENSIONE

Installazione sospesa di ARTELYS DECO 350 con attacco 1/2" GAS  
Tipica con braccio pastorale MG/TP

### Suspended on bracket

*Suspended installation of ARTELYS DECO 350 with fixing 1/2" GAS  
Typical installation with pastoral bracket MG/TP*



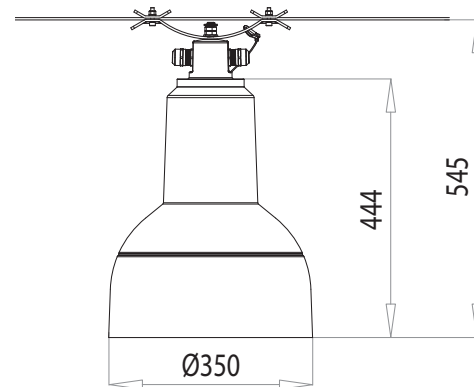
TS

### ATTACCO TESATA

Installazione sospesa di ARTELYS DECO 350 su fune da Ø5-Ø12mm

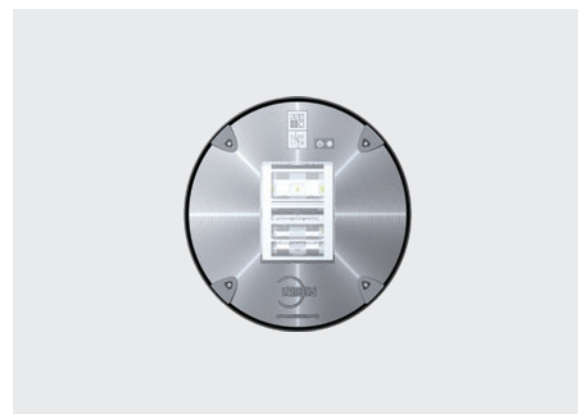
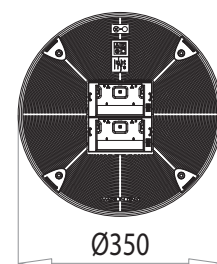
### Suspended on cable

*Suspended installation of ARTELYS DECO 350 on cable Ø5-Ø12mm*



Vetro piano temperato e serigrafato ad elevata trasparenza.

*Highly transparent tempered and silk-screened glass.*



## ARTELYS DECO 460

Disegni tecnici | *Technical drawings*

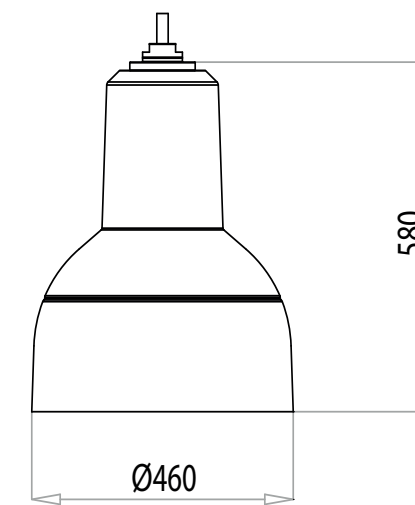
S

### ATTACCO A SOSPENSIONE

Installazione sospesa di ARTELYS DECO 460 con attacco 1/2" GAS  
Tipica con braccio pastorale MG/TP

### Suspended on bracket

*Suspended installation of ARTELYS DECO 460 with fixing 1/2" GAS  
Typical installation with pastoral bracket MG/TP*



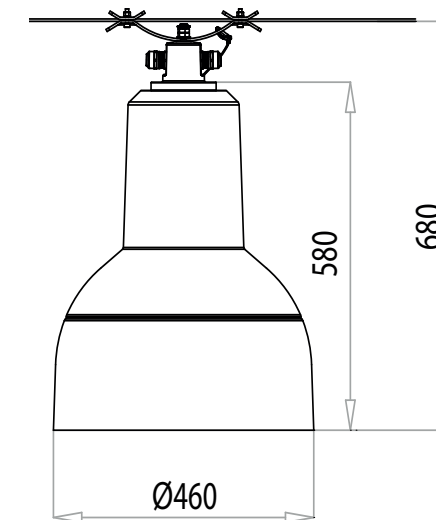
TS

### ATTACCO TESATA

Installazione sospesa di ARTELYS DECO 460 su fune da Ø5-Ø12mm

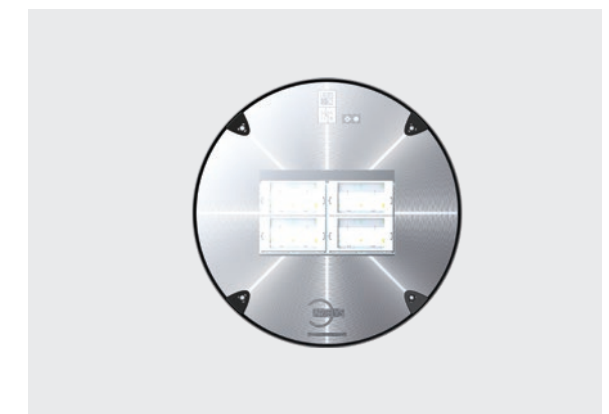
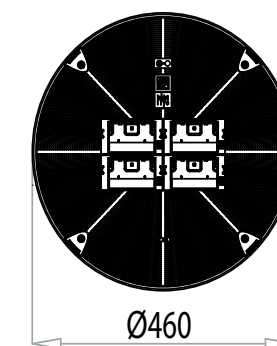
### Suspended on cable

*Suspended installation of ARTELYS DECO 460 on cable Ø5-Ø12mm*



Vetro piano temperato e serigrafato ad elevata trasparenza.

*Highly transparent tempered and silk-screened glass.*





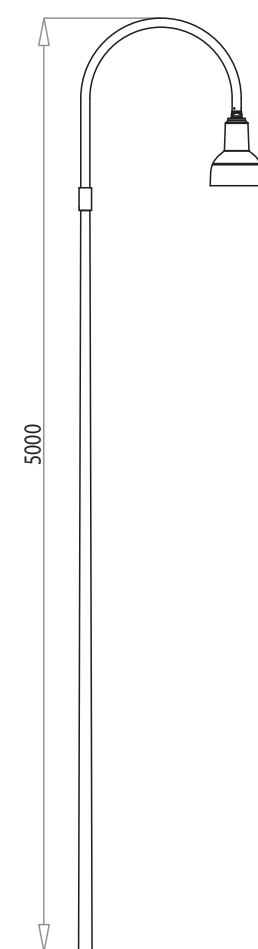


**ARTELYS DECO 350, 460**

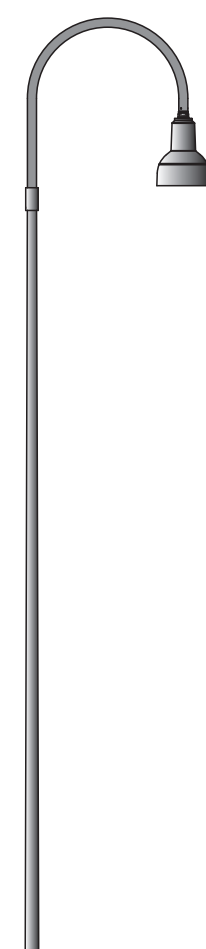
Braccio pastorale MG/TP | Pastoral bracket MG/TP

6

5



PG5



PG6





ART DIRECTION  
COORDINAMENTO - COPYWRITING - EDITING  
a cura di

**MARKETING & COMMUNICATION Dept.**

ALESSIA CINI  
MICHELA MARIANI



TIPOGRAFIA  
GRAFICHE BADIALI

COPYRIGHT  
**AEC ILLUMINAZIONE**  
APRILE 2019





**AEC Illuminazione Srl**

I-52010 Subbiano - Arezzo - Italy

Via A. Righi 4 - Zona Industriale Castelnuovo

Tel. +39 0575 041110 - Fax +39 0575 420878

[aec@aecilluminazione.it](mailto:aec@aecilluminazione.it) - [www.aecilluminazione.com](http://www.aecilluminazione.com)