

ARYA NEWS

2021



DESIGN
SOLUTION
FOR URBAN
LIGHTING

Designed for energy savings,
safety and quality

Arya

ARYA è il nuovo apparecchio per illuminazione urbana e stradale a tecnologia LED di AEC. Il prodotto è caratterizzato da una linea sottile ed elegante e da due bracci che sorreggono il corpo centrale. ARYA garantisce eccellenti risultati in termini di performance energetica e una luce confortevole grazie alle sue specifiche ottiche, progettate appositamente dal reparto interno AEC Optical Department.

ARYA is the new AEC luminaire for street and urban LED lighting. The product is characterized by a thin, elegant and light design with two brackets that support the body. ARYA assures excellent energy performance results and a comfortable lighting, thanks to its specific optics, designed by the internal AEC Optical Department.





Un tocco in più

ARYA è stato disegnato e curato nei minimi dettagli al fine di rendere il prodotto leggero, elegante e performante allo stesso tempo. Un prodotto unico nel suo genere capace di trasmettere all'ambiente urbano eleganza, funzionalità ed efficienza.

ARYA has been drawing and developed in every minimal detail in order to make the product thin, elegant and performing.

A unique product in its way, able to transmit to the urban environment elegance functionality and efficiency.

Il suo design elegante permette a progettisti e architetti di migliorare ambienti urbani, creando aree moderne, sicure e riconoscibili. ARYA è un prodotto versatile, ideale sia in contesti storici che moderni. Il prodotto nasce infatti per illuminare centri cittadini, parchi, piazze, aree residenziali ma anche viali e strade principali.

Its elegant and minimal design, allows architects and designers to improve urban environment creating a modern, safer and recognizable area. ARYA is a versatile product for both historical and modern installations. The luminaire is born to light up city centre, parks, squares, residential area and also main streets.

Smart and connected

Design

Performance

A R Y A

La scelta perfetta per progetti volti ad estrema qualità, sostenibilità ambientale ed efficienza energetica.

An excellent choice for project directed to maximum quality, ecosustainability and energy efficiency.

ARYA è la novità nella gamma d'arredo urbano di AEC, caratterizzata da un design riconoscibile e performance di alto livello. Inoltre, ARYA è equipaggiabile con una vasta scelta di ottiche, sia urbane che stradali, per adattarsi perfettamente ad ogni contesto urbano.

Un design inequivocabile.

ARYA is the novelty in the urban range of AEC luminaires, characterized by a recognizable design and high-level performance. Furthermore, ARYA can be equipped with a wide choice of street and urban optics, to adapt perfectly to any urban context.





Tutta l'efficienza
che serve racchiusa
in un prodotto
di grande design.



Comfort Lighting



Con ARYA si può godere degli indiscussi vantaggi provenienti dalla più recente tecnologia LED di AEC.

Oltre al sistema ottico PIXLED, ARYA è disponibile con le nuove ottiche HYPHER COMFORT, che assicurano un fascio luminoso più confortevole per l'occhio umano, riducendo qualsiasi forma di abbagliamento. Le ottiche **HYPHER COMFORT** sono infatti state studiate appositamente per emettere il flusso luminoso in modo maggiormente diffusivo anziché diretto. Inoltre, il vetro satinato dell'apparecchio permette un ulteriore **abbassamento della luminanza** e quindi dell'abbagliamento.

With ARYA it's possible to take advantage coming from the AEC LED technology. In addition to the PIXLED optical system, ARYA is available with the new HYPHER COMFORT optics, which ensure a more comfortable light beam for the human eye, reducing any form of glare. Infact, the HYPHER COMFORT optics have been specifically designed to emit the luminous flux in a more diffusive rather than direct way. Furthermore, the satinized glass of the luminaire allows a further lowering of the luminance and therefore of the glare.



Sicurezza per la vita di tutti i giorni

I Designer di AEC hanno progettato un prodotto elegante, contraddistinto da braccia concave sottili e lineari. Ogni dettaglio è stato pensato per dare slancio e leggerezza alla sua forma. Un prodotto capace di coniugare design, efficienza e sicurezza.

AEC Designers have designed an elegant product, characterized by concave, thin and linear brackets. Every detail has been designed to give impetus and lightness to its shape. A product that combine design efficiency and safety.



ARYA è un prodotto certificato Zhaga-D4i.

ARYA è un prodotto **Zhaga D4i Luminaire**, importante certificazione che assicura vantaggi ai clienti che vogliono realizzare impianti smart senza essere vincolati ai singoli produttori. La certificazione Zhaga-D4i garantisce l'interoperabilità plug&play futura, tra apparecchi di illuminazione e nodi di controllo, permettendo di realizzare una rete aperta a prova di futuro.

ARYA is a Zhaga D4i Luminaire product, an important certification that ensures advantages for customers who want to build smart cities without being tied to individual manufacturers. Zhaga-D4i certification guarantees future plug & play interoperability between lighting fixtures and control nodes, allowing for a truly future-proof open network.



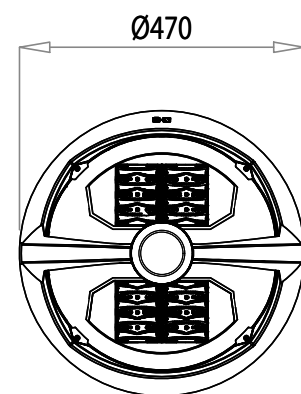
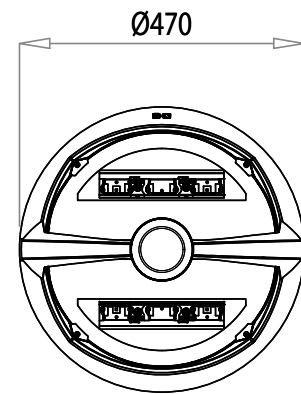
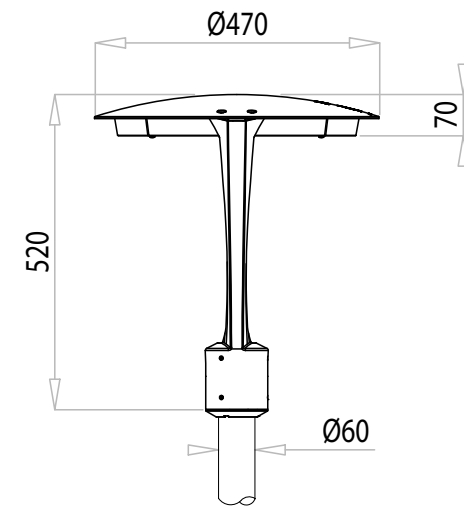
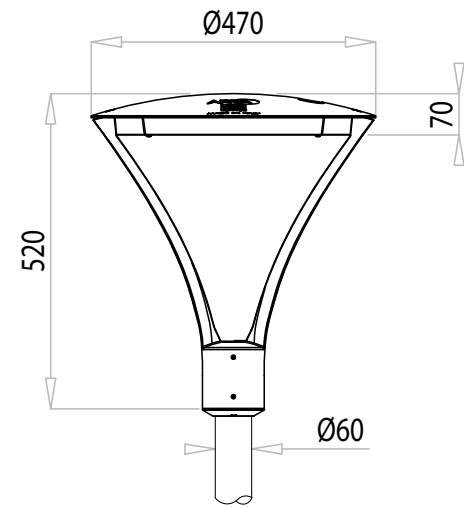
TP

TESTA PALO

Installazione di ARYA in versione testa palo da $\varnothing 60\text{mm}$.

POST-TOP

Installation of ARYA in post top version on pole of $\varnothing 60\text{mm}$.



SISTEMA OTTICO PIXLED

Pixled optical system

SISTEMA OTTICO HYPER COMFORT

Hyper Comfort optical system



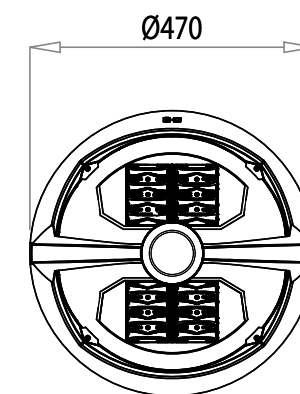
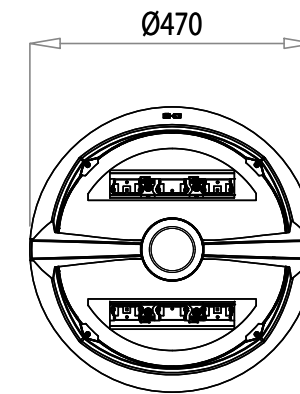
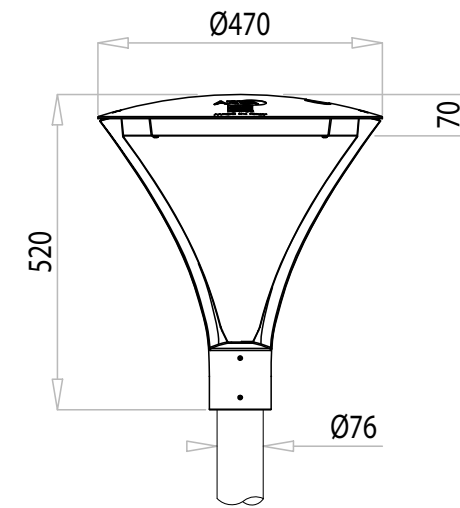
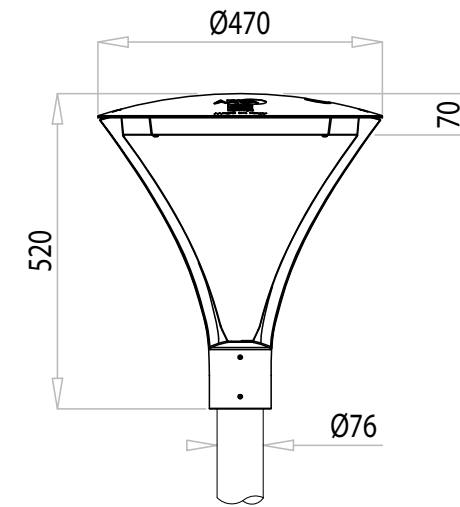
TP

TESTA PALO

Installazione di ARYA in versione testa palo da $\varnothing 76\text{mm}$.

POST-TOP

Installation of ARYA in post top version on pole of $\varnothing 76\text{mm}$.



SISTEMA OTTICO PIXLED

Pixled optical system

SISTEMA OTTICO HYPER COMFORT

Hyper Comfort optical system



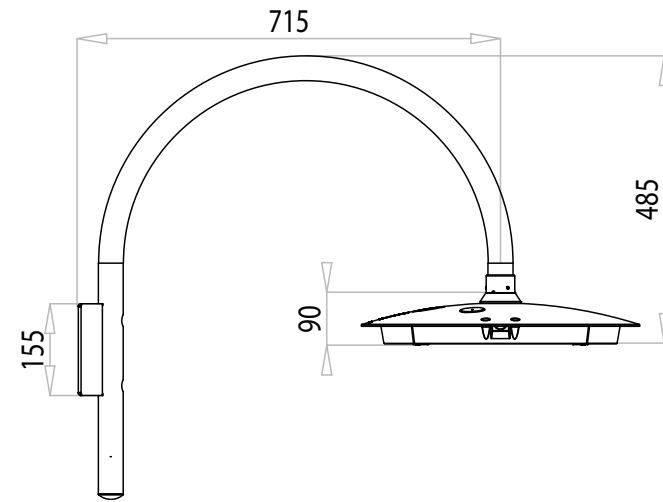
S - MPA

SOSPENSIONE SU BRACCIO

Installazione di ARYA in versione sospesa su specifico braccio MPA.

SUSPENDED ON BRACKET

Installation of ARYA in suspended version on specific bracket MPA.



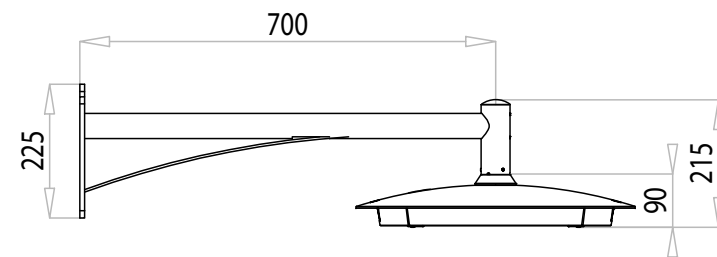
S - MZA

SOSPENSIONE SU BRACCIO

Installazione di ARYA in versione sospesa su specifico braccio MZA.

SUSPENDED ON BRACKET

Installation of ARYA in suspended version on specific bracket MZA.



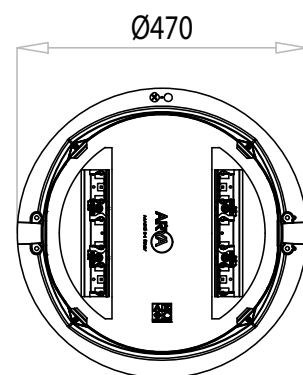
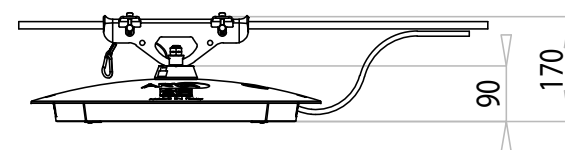
TS

TESATA

Installazione di ARYA in versione tesata su cavo ø5-12mm.

SUSPENDED ON CABLE

Installation of ARYA suspended on cable ø5-12mm.



CARATTERISTICHE CHARACTERISTICS

Sistema ottico modulare.
Modular optical system.

Temperatura di colore sorgente LED:
4000K (3000K in opzione).
LED light source colour temperature:
4000K (3000K optional).

Sistema ottico:
PIXLED o HYPER COMFORT
Optical system:
PIXLED or HYPER COMFORT

CRI ≥70

Grado di protezione IP66.
Protection degree IP66.

Resistenza meccanica IK08.
Mechanical resistance IK08.

Classe di isolamento: I - II.
Insulation class: I - II.

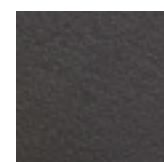
Alimentazione: 220÷240V - 50/60Hz.
Power supply: 220÷240V - 50/60Hz.

Corrente LED:
Hyper Comfort 250/350mA
Pixled 400/500mA
LED current:
Hyper Comfort 250/350mA
Pixled 400/500mA

Fattore di potenza: > 0.9 (a pieno carico).
Power factor: > 0.9 (at full load).

Protezione sovratensioni fino a 10kV.
Overvoltage protection up to 10kV.

COLORE COLOUR



GRAFITE 01
Graphite 01

OPZIONI DI DIMMERAZIONE DIMMING OPTIONS

F: Fisso non dimmerabile.
Fixed power not dimmable.

DA: Dimmerazione automatica (mezzanotte virtuale) con profilo di default.
Automatic dimming (virtual midnight) with default profile.

DAC: Profilo DA custom.
DA custom profile.

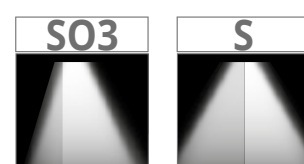
FLC: Flusso luminoso costante.
Constant light flux.

DALI: Interfaccia di dimmerazione digitale DALI.
Digital dimming interface DALI.

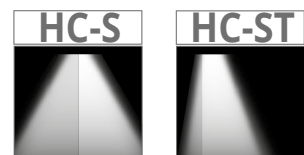
ZHAGA: Presa 4 pin (book 18).
Socket 4 pin (book 18).

TELECONTROLLO: Telecontrollo punto/punto ad onde radio disponibile con opzione Zhaga (necessario nodo esterno WL-ZHAGA).
Telemanagement: Wireless single point communication system available with Zhaga option (external node WL-ZHAGA is necessary).

OTTICHE PIXLED PIXLED OPTICS



OTTICHE HYPER COMFORT HYPER COMFORT OPTICS



MATERIALI MATERIALS

Corpo in alluminio pressofuso UNI EN1706 a basso tenore di rame per una maggiore protezione alla corrosione in ambienti marini. Verniciato a polveri poliestere. Schermo in vetro piano temperato sp. 5mm satinato su "Hyper Comfort" e trasparente su "Pixled". Guarnizione poliuretana.

Body in die-cast aluminium UNI EN1706 with low copper content for high protection against aggressive marine environment. Powder coated. Screen in flat tempered glass thickness 5mm satinized on "Hyper Comfort" and transparent on "Pixled" version. Polyurethane gasket.

INSTALLAZIONE INSTALLATIONS

TP installazione testa palo ø60-ø76mm
TS installazione a tesata su fune Ø5-12mm
S installazione sospesa su braccio MPA o MZA

TP post top installation ø60-ø76mm
TS suspended on cable Ø5-12mm
S suspended on bracket MPA or MZA

MANUTENZIONE MAINTENANCE

Gruppo ottico e cablaggio rimovibile. Apertura vano cablaggio e vano ottico con attrezzi di uso comune senza parti sigillate con collanti.

Removable optical and gear tray compartment. Opening of the gear tray and optical compartment with commonly used tools without sealed parts with adhesives.

PESO E DIMENSIONE WEIGHT AND DIMENSIONS

TP: 470x520x70 - max 7,5kg
TS: 470x170x90 - max 7,5kg
S: 470x90 - max 7kg

Sup. esposta laterale max 0.05m² - pianta 0.17m² Sup. esposta laterale max 0.04m² - pianta 0.17m² Sup. esposta laterale max 0.026m² - pianta 0.17m²
Lateral surface exposed max 0.05m² - plant 0.17m² Lateral surface exposed max 0.04m² - plant 0.17m² Lateral surface exposed max 0.026m² - plant 0.17m²

COLORE COLOUR

Verniciatura a polveri poliestere **grafite cod. 01**
Protezione alla corrosione: 1500h nebbia salina ISO 9227.

Powder coating **graphite cod. 01**
Corrosion protection: 1500h saline fog ISO 9227.

TEMPERATURA OPERATIVA OPERATING TEMPERATURE

- 40°C + 50°C

ALIMENTATORE POWER SUPPLY

Alimentatore in doppio isolamento.
Protezione al corto circuito, circuito aperto, sovratemperatura, sovraccarico.
Double insulation power supply.
Protection against short circuit, open circuit, overtemperature, overload.

NORME STANDARDS

EN 60598-1, EN 60598-2-3, EN 62471, EN 55015, EN 61547,
EN 61000-3-2, EN 61000-3-3.

CERTIFICAZIONI CERTIFICATIONS



PROTEZIONE SOVRATENSIONI OVERVOLTAGE PROTECTION

Protezione fino a 10kV a modo comune e differenziale. SPD (opzionale) 10kV-10kA, type II, completo di LED di segnalazione e termofusibile per disconnessione del carico a fine vita.
Overvoltage protection up to 10kV in common and differential mode. SPD (optional) 10kV-10kA, type II, provided with LED signalling and thermal fuse for end-of-life load disconnection.

CORRENTE SPUNTO INRUSH CURRENT

Max. 46A pk (th = 250 µs)

VITA GRUPPO OTTICO OPTICAL UNIT LIFETIME

> 100.000hr L90B10
> 100.000hr L90 TM21



Versatile
e unico
nel suo
genere



ARYA
Pali disponibili | Available Poles

4,5

4

3,5



ST

PU

DS

CC



ART DIRECTION
COPYWRITING - EDITING



COPYRIGHT
AEC ILLUMINAZIONE
Aprile 2022



AEC Illuminazione Srl

I-52010 Subbiano - Arezzo - Italy

Via A. Righi 4 - Zona Industriale Castelnuovo

Tel. +39 0575 041110 - Fax +39 0575 420878

aec@aecilluminazione.it - www.aecilluminazione.com