



AEC ILLUMINAZIONE PRESENTA

# Q-DROME

**IL NUOVO  
APPARECCHIO DA  
ILLUMINAZIONE  
URBANA E STRADALE  
DAL DESIGN  
MODERNO  
E MINIMALE**

Q-DROME è un apparecchio dal design essenziale e funzionale. L'apparecchio offre un'elevata efficienza energetica ed è dotato di ottiche in alluminio, di recente sviluppo tecnologico, che garantiscono elevato comfort visivo e sicurezza.

---

AEC ILLUMINAZIONE PRESENTS

# Q-DROME

**THE NEW  
LUMINAIRE FOR  
STREET AND URBAN  
LIGHTING WITH  
A MODERN  
AND MINIMAL  
DESIGN**

*Q-DROME is a luminaire with an essential and functional design. The series has been designed for street and urban applications. Q-DROME offers high energy efficiency and it is equipped with modern aluminum optics for excellent visual comfort and safety.*

---

**Efficienza.**  
*Efficiency.*

**Affidabilità.**  
*Reliability.*



**Q-DROME** è un apparecchio progettato da AEC con le **più recenti tecnologie** per ottenere performance illuminotecniche di alto livello.

La serie è disponibile con numerose ottiche di tipo **asimmetrico** per ogni tipo di applicazione urbana e stradale.

Il corpo compatto, realizzato interamente in **alluminio pressofuso** a basso contenuto di rame, garantisce un'elevata resistenza meccanica, buone prestazioni termiche e massima affidabilità dei componenti elettronici.

***Q-DROME** is a luminaire designed by AEC with the best technologies in order to obtain the best performance.*

*The series is available with asymmetrical optics for each type of urban and street applications.*

*The body is made by die-cast aluminium with low copper content which assure high mechanical resistance, good thermal performance and maximum reliability of electronic components.*





# Ready for Smart Cities.

## Q-DROME

Q-DROME rappresenta la soluzione vantaggiosa per qualsiasi progetto di illuminazione urbana e stradale garantendo qualità e prestazioni, con ridotta manutenzione.

Inoltre, grazie alla predisposizione per **AEC Smart Node**, l'apparecchio può essere integrato in **AEC Smart System** per una città che guarda al futuro e al risparmio energetico.

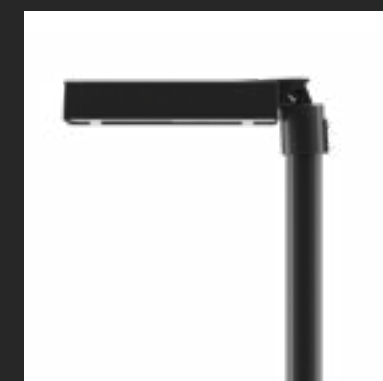
*Q-DROME is the advantageous solution for any urban and street lighting project, that guarantees high quality and performance, with reduced maintenance.*

*Thanks to the predisposition for AEC Smart Node, it is possible to integrate Q-DROME in AEC Smart System for a city that looks to the future and to energy saving.*



### VERSIONE TESTA PALO POST-TOP VERSION

**Q-DROME** è predisposto di attacco universale per installazioni a braccio o testa palo. L'attacco è disponibile per pali da  $\varnothing 33-60\text{mm}$  o in opzione  $\varnothing 76\text{mm}$ , con possibilità di regolazione dell'inclinazione ogni  $5^\circ$ . L'apparecchio è ispezionabile tramite l'apertura del vetro. Quattro molle in acciaio, di semplice apertura, consentono l'accessibilità alle parti elettriche e al sistema ottico.



*Q-DROME has a universal fixing for bracket and post top installations. The universal fixing is suitable for poles of  $\varnothing 33-60$  or optional  $\varnothing 76\text{mm}$ , with inclination every  $5^\circ$ . The luminaire can be inspected by opening the glass. Four steel springs, of simple opening, allow the opening/closing of the glass reaching the electrical parts and the optical group.*

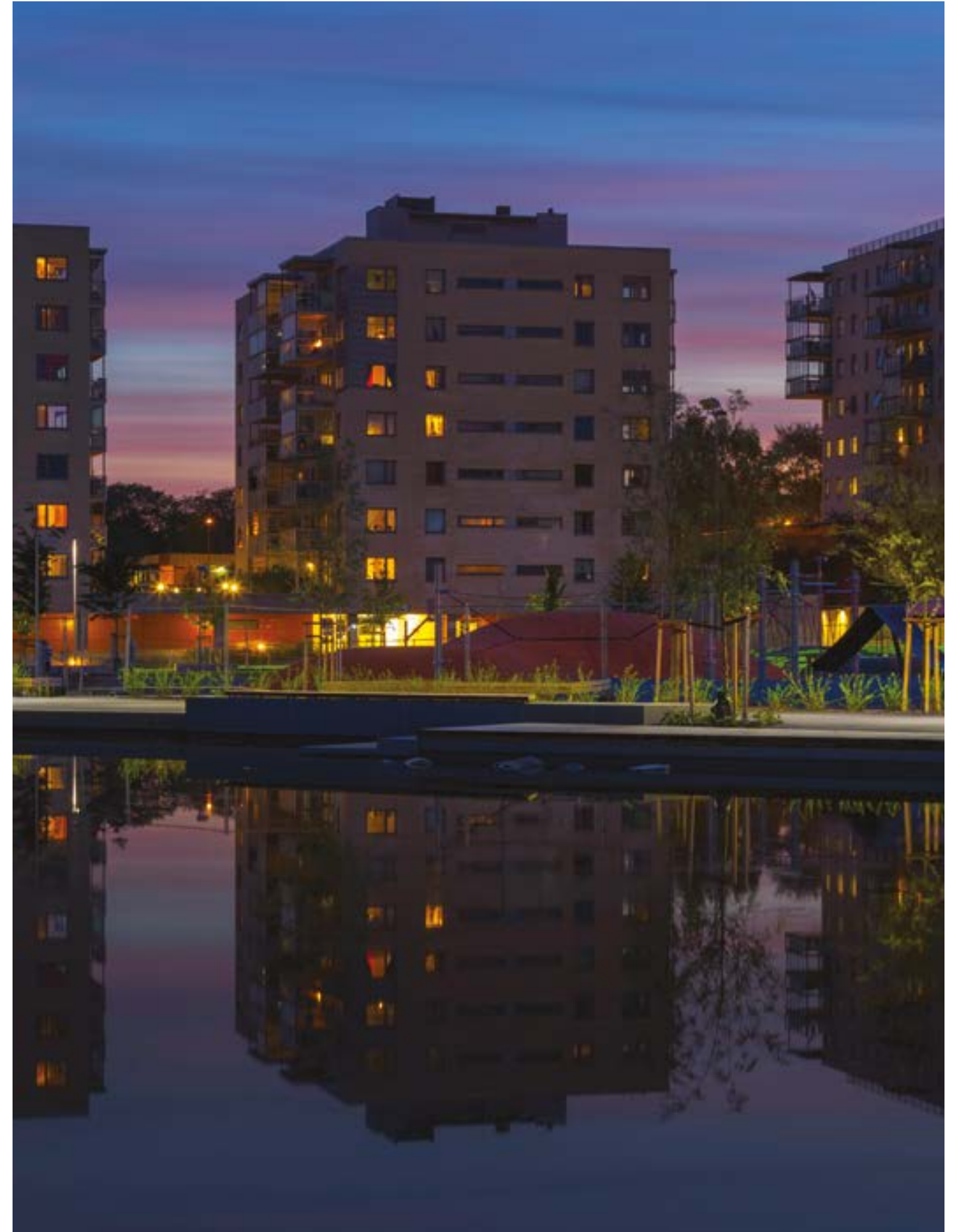


### VERSIONE A MURO WALL VERSION

**Q-DROME** può essere installato con attacco a muro ad inclinazione variabile (versione AM).



*Q-DROME can be installed on the wall with adjustable inclination (AM version).*



## CARATTERISTICHE CHARACTERISTICS

Sistema ottico modulare.  
*Modular optical system.*

Temperatura di colore sorgente LED:  
4000K - 3000K - 2700K - 2700K (altre in opzione)  
*LED light source colour temperature  
4000K - 3000K - 2700K - 2700K (other in option)*

Sistema ottico PIXLED con riflettore in alluminio.  
*PIXLED optical module with aluminium reflector.*

Schermo di protezione in vetro piano temperato.  
*Protection screen in flat tempered glass.*

CRI ≥70

Grado di protezione IP66.  
*Protection degree IP66.*

Resistenza meccanica IK08.  
*Mechanical resistance IK08.*

Classe di isolamento: I - II.  
*Insulation class: I - II.*

Alimentazione: 220÷240V - 50/60Hz.  
*Power supply: 220÷240V - 50/60Hz.*

Corrente LED: 60/100/140mA.  
*LED current: 60/100/140mA.*

Fattore di potenza: > 0.95 (a pieno carico F, DA, DAC).  
*Power factor: > 0.95 (at full load, F, DA, DAC).*

Protezione sovratensioni fino a 12kV.  
*Overvoltage protection up to 12kV.*

Consultare la scheda tecnica nel sito web per i dati aggiornati.  
*Please check the last updated product sheet in our website.*

### OPZIONI DI DIMMERAZIONE DIMMING OPTIONS

**F:** Fisso non dimmerabile.  
*Fixed power not dimmable.*

**DA:** Dimmerazione automatica (mezzanotte virtuale) con profilo di default.  
*Automatic dimming (virtual midnight) with default profile.*

**DAC:** Profilo DA custom.  
*DA custom profile.*

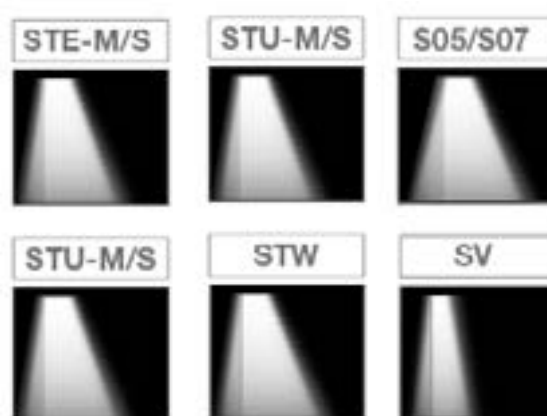
**FLC:** Flusso luminoso costante.  
*Constant light flux.*

**DALI:** Interfaccia di dimmerazione digitale DALI.  
*Digital dimming interface DALI.*

**NEMA:** Presa 7 pin (ANSI C136.41).  
*Socket 7 pin (ANSI C136.41).*

**ZHAGA:** Presa 4 pin (Book 18).  
*Socket 4 pin (Book 18).*

### OTTICHE OPTICS



### COLORE COLOUR



GRAFITE 01  
*Graphite 01*

### MATERIALI MATERIALS

Corpo in alluminio pressofuso a basso contenuto di rame per una maggiore protezione alla corrosione in ambienti marini. Verniciato a polveri poliestere.  
Vetro piano temperato spessore 5mm. Ganci di chiusura in acciaio INOX.

*Die casting aluminium body with low copper content for high protection against aggressive marine environment. Highly transparent tempered glass thickness 5mm. Powder coated. Stainless steel closure springs.*

### INSTALLAZIONE INSTALLATIONS

**TP/BR** Attacco universale testa palo o braccio ø33-ø60mm in opzione attacco ø76mm.  
**AM** Attacco a muro

**TP/BR** Post-top fixing or bracket ø33-ø60mm in option fixing ø76mm.  
**AM** Wall mounting

### MANUTENZIONE MAINTENANCE

Gruppo ottico e cablaggio rimovibile. Apertura vano cablaggio e vano ottico con attrezzi di uso comune.

*Removable optical and gear tray compartment. Opening wiring harness and optical compartment with commonly used tools without sealed parts with adhesives.*

### PESO E DIMENSIONE WEIGHT AND DIMENSIONS

365x305X75mm - 5.5kg  
Superficie esposta laterale max 0.03m<sup>2</sup> - pianta 0.11 m<sup>2</sup>  
365x305X75mm - 55kg  
Lateral surface exposed max 0.03m<sup>2</sup> - plant max 0.11m<sup>2</sup>

### COLORE COLOUR

Verniciatura corpo con polveri poliestere **grafite cod. 01**.  
Protezione alla corrosione: 2500hr nebbia salina ISO 9227.

*Powder coating graphite cod. 01. Corrosion protection: 2500hr saline fog ISO 9227.*

### TEMPERATURA OPERATIVA OPERATING TEMPERATURE

- 40°C + 50°C

### ALIMENTATORE POWER SUPPLY

Alimentatore in doppio isolamento. Protezione al corto circuito, circuito aperto, sovratemperatura, sovraccarico. Interfaccia 1-10V (in opzione DALI). FLC flusso luminoso costante (opzionale).

*Double insulation power supply. Protection against short circuit, open circuit, overtemperature, overload. 1-10V interface (optional DALI). FLC constant luminous flux (optional).*

### INGRESSO RETE CABLE ENTRY

Per cavi sez. max 4mm<sup>2</sup> (versioni con sezionatore opzionale).  
*For cables sec. max 4mm<sup>2</sup> (versions with on-load switch optional).*

### NORME STANDARDS

EN 60598-1, EN 60598-2-3, EN 62471, EN 55015, EN 61547, EN 61000-3-2, EN 61000-3-3.

### PROTEZIONE SOVRATENSIONI OVERVOLTAGE PROTECTION

Con SPD: CL.II: 10kV / 10kV CM/DM | CL.I: 12kV / 10kV CM/DM  
Senza SPD: CL.II: 10kV / 6kV CM/DM | CL.I: 10kV / 6kV CM/DM  
*With PD: CL.II: 10kV / 10kV CM/DM | CL.I: 12kV / 10kV CM/DM  
Without SPD: CL.II: 10kV / 6kV CM/DM | CL.I: 10kV / 6kV CM/DM*

### VITA GRUPPO OTTICO OPTICAL UNIT LIFETIME

≥100.000hr L90B10 Tq=25°C  
≥100.000hr L90, TM-21 Tq=25°C

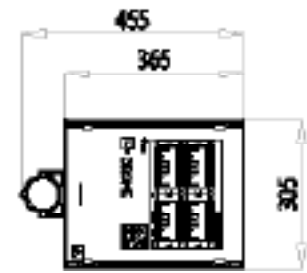
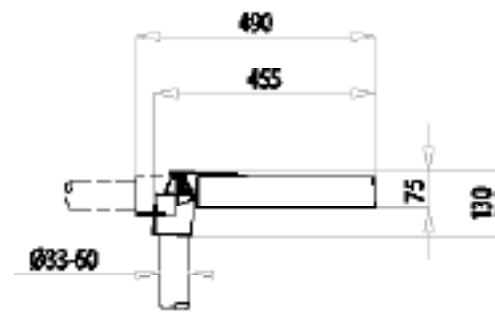
TP BR

## TESTA PALO E BRACCIO

Installazione di Q-DROME con **attacco universale** per testa palo e braccio, su pali da  $\varnothing 33-60\text{mm}$ .  
Regolazione dell'inclinazione ogni 5°.

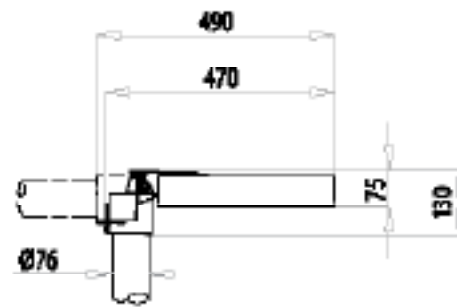
### POST-TOP AND BRACKET

*Installation of Q-DROME with universal fixing for post top and bracket, on poles of  $\varnothing 33-60\text{mm}$ .  
Regulation of inclination every 5°.*



**In opzione** attacco universale per testa palo e braccio  $\varnothing 76\text{mm}$ .  
Regolazione dell'inclinazione ogni 5°.

*Optional universal fixing for post top and bracket  $\varnothing 76\text{mm}$ .  
Regulation of inclination every 5°.*



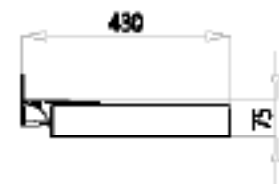
AM

## ATTACCO A MURO

Installazione di Q-DROME con attacco a muro ad angolazione regolabile.

### WALL MOUNTING

*Installation of Q-DROME with wall fixing of adjustable inclination.*



**Q-DROME**

L'apparecchio si integra perfettamente in ogni contesto architettonico.  
*The luminaire perfectly integrates with every architectural contexts.*



ART DIRECTION  
COPYWRITING - EDITING



COPYRIGHT  
**AEC ILLUMINAZIONE**