

DROME NEWS

2020



NEW SERIES
FOR STREET
LIGHTING

Designed for energy savings,
safety and quality



AEC ILLUMINAZIONE PRESENTA

Q-DROME

**IL NUOVO
APPARECCHIO DA
ILLUMINAZIONE
URBANA E STRADALE
DAL DESIGN
MODERNO
E MINIMALE**

Q-DROME è un apparecchio dal design essenziale e funzionale. L'apparecchio offre un'elevata efficienza energetica ed è dotato di ottiche in alluminio, di recente sviluppo tecnologico, che garantiscono elevato comfort visivo e sicurezza.

AEC ILLUMINAZIONE PRESENTS

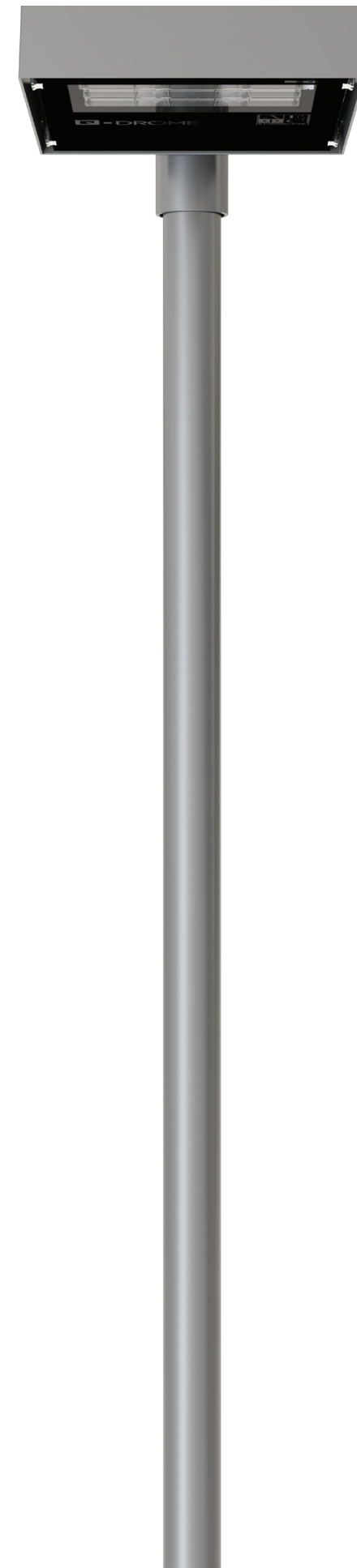
Q-DROME

**THE NEW
LUMINAIRE FOR
STREET AND URBAN
LIGHTING WITH
A MODERN
AND MINIMAL
DESIGN**

Q-DROME is a luminaire with an essential and functional design. The series has been designed for street and urban applications. Q-DROME offers high energy efficiency and it is equipped with modern aluminum optics for excellent visual comfort and safety.

Efficienza.
Efficiency.

Affidabilità.
Reliability.



Q-DROME è un apparecchio progettato da AEC con le **più recenti tecnologie** per ottenere performance illuminotecniche di alto livello.

La serie è disponibile con numerose ottiche di tipo **asimmetrico** per ogni tipo di applicazione urbana e stradale.

Il corpo compatto, realizzato interamente in **alluminio pressofuso** a basso contenuto di rame, garantisce un'elevata resistenza meccanica, buone prestazioni termiche e massima affidabilità dei componenti elettronici.

***Q-DROME** is a luminaire designed by AEC with the best technologies in order to obtain the best performance.*

The series is available with asymmetrical optics for each type of urban and street applications.

The body is made by die-cast aluminium with low copper content which assure high mechanical resistance, good thermal performance and maximum reliability of electronic components.

Q-DROME



Ready for Smart Cities.

Q-DROME

Q-DROME rappresenta la soluzione vantaggiosa per qualsiasi progetto di illuminazione urbana e stradale garantendo qualità e prestazioni, con ridotta manutenzione.

Inoltre, grazie alla predisposizione per **AEC Smart Node**, l'apparecchio può essere integrato in **AEC Smart System** per una città che guarda al futuro e al risparmio energetico.

Q-DROME is the advantageous solution for any urban and street lighting project, that guarantees high quality and performance, with reduced maintenance.

Thanks to the predisposition for AEC Smart Node, it is possible to integrate Q-DROME in AEC Smart System for a city that looks to the future and to energy saving.



VERSIONE TESTA PALO POST-TOP VERSION

Q-DROME è predisposto di attacco universale per installazioni a braccio o testa palo. L'attacco è disponibile per pali da $\varnothing 33-60\text{mm}$ o in opzione $\varnothing 76\text{mm}$, con possibilità di regolazione dell'inclinazione ogni 5° . L'apparecchio è ispezionabile tramite l'apertura del vetro. Quattro molle in acciaio, di semplice apertura, consentono l'accessibilità alle parti elettriche e al sistema ottico.



Q-DROME has a universal fixing for bracket and post top installations. The universal fixing is suitable for poles of $\varnothing 33-60$ or optional $\varnothing 76\text{mm}$, with inclination every 5° . The luminaire can be inspected by opening the glass. Four steel springs, of simple opening, allow the opening/closing of the glass reaching the electrical parts and the optical group.



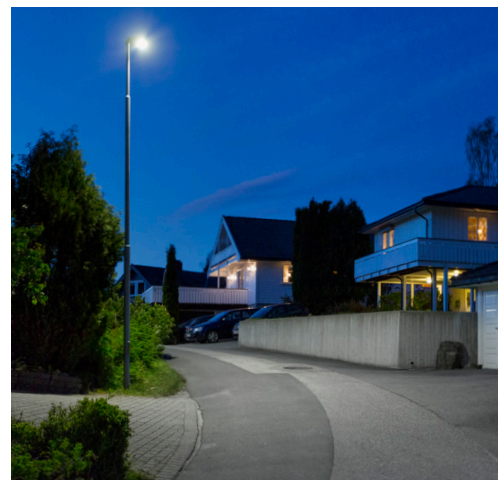
VERSIONE A MURO WALL VERSION

Q-DROME può essere installato con attacco a muro ad inclinazione variabile (versione AM).

Q-DROME can be installed on the wall with adjustable inclination (AM version).



Unconventional luminaires.



CARATTERISTICHE CHARACTERISTICS

Sistema ottico modulare.
Modular optical system.

Temperatura di colore sorgente LED:
4000K (3000K in opzione).
*LED light source colour temperature 4000K
(3000K for option).*

Sistema ottico PIXLED con riflettore in alluminio.
PIXLED optical module with aluminium reflector.

Schermo di protezione in vetro piano temperato.
Protection screen in flat tempered glass.

CRI ≥70

Grado di protezione IP66.
Protection degree IP66.

Resistenza meccanica IK08.
Mechanical resistance IK08.

Classe di isolamento: I - II.
Insulation class: I - II.

Alimentazione: 220÷240V - 50/60Hz.
Power supply: 220÷240V - 50/60Hz.

Corrente LED: 400/500mA.
LED current: 400/500mA.

Fattore di potenza: > 0.95 (a pieno carico F, DA, DAC).
Power factor: > 0.95 (at full load, F, DA, DAC).

Protezione sovratensioni fino a 10kV.
Overvoltage protection up to 10kV.

Consultare la scheda tecnica nel sito web per i dati aggiornati.
Please check the last updated product sheet in our website.

OPZIONI DI DIMMERAZIONE DIMMING OPTIONS

F: Fisso non dimmerabile.
Fixed power not dimmable.

DA: Dimmerazione automatica (mezzanotte virtuale) con profilo di default.
Automatic dimming (virtual midnight) with default profile.

DAC: Profilo DA custom.
DA custom profile.

FLC: Flusso luminoso costante.
Constant light flux.

WL: Sistema di comunicazione punto/punto ad onde radio.
Wireless single point communication system.

DALI: Interfaccia di dimmerazione digitale DALI.
Digital dimming interface DALI.

NEMA: Presa 7 pin (ANSI C136.41).
Socket 7 pin (ANSI C136.41).

ZHAGA: Presa 4 pin (Book 18).
Socket 4 pin (Book 18).

OTTICHE OPTICS



COLORE COLOUR



GRAFITE 01
Graphite 01

MATERIALI MATERIALS

Corpo in alluminio pressofuso a basso contenuto di rame per una maggiore protezione alla corrosione in ambienti marini. Verniciato a polveri poliestere.
Vetro piano temperato spessore 5mm. Ganci di chiusura in acciaio INOX.

Die casting aluminium body with low copper content for high protection against aggressive marine environment. Highly transparent tempered glass thickness 5mm. Powder coated. Stainless steel closure springs.

INSTALLAZIONE INSTALLATIONS

TP/BR Attacco universale testa palo o braccio ø33-ø60mm in opzione attacco ø76mm.
AM Attacco a muro

TP/BR Post-top fixing or bracket ø33-ø60mm in option fixing ø76mm.
AM Wall mounting

MANUTENZIONE MAINTENANCE

Gruppo ottico e cablaggio rimovibile. Apertura vano cablaggio e vano ottico con attrezzi di uso comune.

Removable optical and gear tray compartment. Opening wiring harness and optical compartment with commonly used tools without sealed parts with adhesives.

PESO E DIMENSIONE WEIGHT AND DIMENSIONS

365x305X75mm - 5.2kg
Superficie esposta laterale max 0.03m² - pianta 0.11 m²
*365x305X75mm - 5.2kg
Lateral surface exposed max 0.03m² - plant max 0.11m²*

COLORE COLOUR

Verniciatura corpo con polveri poliestere **grafite cod. 01**.
Protezione alla corrosione: 1500hr nebbia salina ISO 9227.

*Powder coating graphite cod. 01.
Corrosion protection: 1500hr saline fog ISO 9227.*

TEMPERATURA OPERATIVA OPERATING TEMPERATURE

- 40°C + 50°C

ALIMENTATORE POWER SUPPLY

Alimentatore in doppio isolamento. Protezione al corto circuito, circuito aperto, sovratemperatura, sovraccarico. Interfaccia 1-10V (in opzione DALI). FLC flusso luminoso costante (opzionale).

Double insulation power supply. Protection against short circuit, open circuit, overtemperature, overload. 1-10V interface (optional DALI). FLC constant luminous flux (optional).

INGRESSO RETE CABLE ENTRY

Per cavi sez. max 4mm² (versioni con sezionatore opzionale).
For cables sec. max 4mm² (versions with on-load switch optional).

NORME STANDARDS

EN 60598-1, EN 60598-2-3, EN 62471, EN 55015, EN 61547,
EN 61000-3-2, EN 61000-3-3.

PROTEZIONE SOVRATENSIONI OVERVOLTAGE PROTECTION

Protezione fino a 10kV a modo comune e differenziale. SPD (Opzionale) 10kV-10kA, type II, completo di LED di segnalazione e termofusibile per disconnessione del carico a fine vita.

Overvoltage protection up to 10kV in common and differential mode. SPD (Optional) 10kV-10kA, type II, provided with LED signalling and thermal fuse for end-of-life load disconnection.

VITA GRUPPO OTTICO OPTICAL UNIT LIFETIME

≥100.000hr L90B10 Tq=25°C, 500mA
≥100.000hr L90, TM-21 Tq=25°C, 500mA

Q-DROME

Disegni tecnici | *Technical drawings*

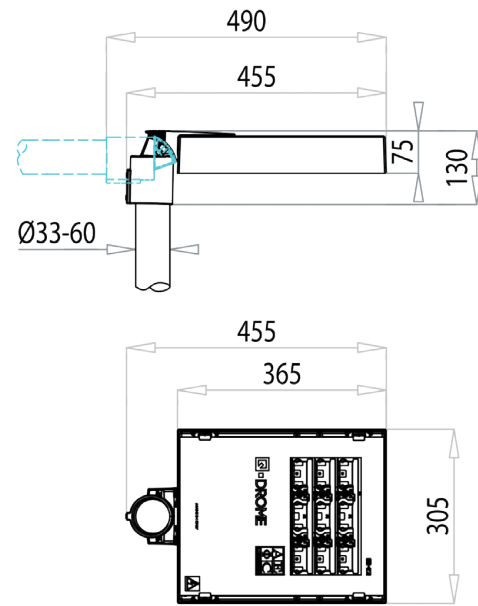
TP BR

TESTA PALO E BRACCIO

Installazione di Q-DROME con **attacco universale** per testa palo e braccio, su pali da $\varnothing 33-60\text{mm}$. Regolazione dell'inclinazione ogni 5° .

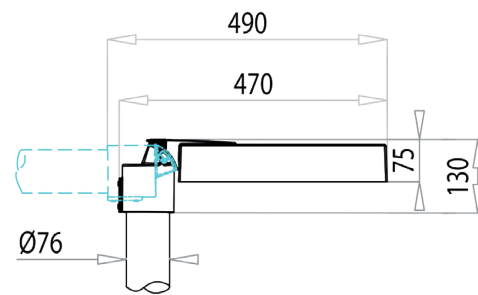
POST-TOP AND BRACKET

Installation of Q-DROME with universal fixing for post top and bracket, on poles of $\varnothing 33-60\text{mm}$. Regulation of inclination every 5° .



In **opzione** attacco universale per testa palo e braccio $\varnothing 76\text{mm}$. Regolazione dell'inclinazione ogni 5° .

Optional universal fixing for post top and bracket $\varnothing 76\text{mm}$. Regulation of inclination every 5° .



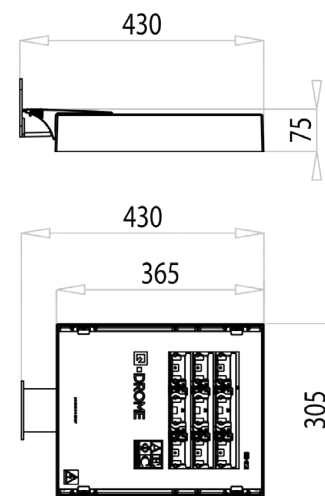
AM

ATTACCO A MURO

Installazione di Q-DROME con attacco a muro ad angolazione regolabile.

WALL MOUNTING

Installation of Q-DROME with wall fixing of adjustable inclination.



Q-DROME

Esempio di installazione | *Example of installation*



Q-DROME

L'apparecchio si integra perfettamente in ogni contesto architettonico.
The luminaire perfectly integrates with every architectural contexts.



ART DIRECTION
COPYWRITING - EDITING



COPYRIGHT
AEC ILLUMINAZIONE
OTTOBRE 2020



AEC Illuminazione Srl

I-52010 Subbiano - Arezzo - Italy

Via A. Righi 4 - Zona Industriale Castelnuovo

Tel. +39 0575 041110 - Fax +39 0575 420878

aec@aecilluminazione.it - www.aecilluminazione.com