

Story

STORY

CARACTERISTIQUES PRINCIPALES

Applications	Eclairage routier et urbain.
Bloc Optique	<p>HYPER COMFORT optique: HC-S: Hyper Comfort symétrique optique pour l'éclairage urbain et des espaces verts. HC-ST: Hyper Comfort asymétrique optique pour l'éclairage urbain et des espaces verts.</p> <p>TRIO optique: S05: Optique asymétrique pour l'éclairage routier, urbain et des espaces verts. S: Optique symétrique pour l'éclairage urbain et des espaces verts.</p> <p>Température de couleur: 4000K (3000K optionnel) CRI ≥ 70 LOR= 100%, DLOR= 100%, ULOR= 0% Classe sécurité photo-biologique: EXEMPT GROUP Efficacité source LED: 168 lm/W @ 525mA, Tj=85°C, 4000K</p>
Classe d'isolation	II, I
Indice de protection	IP66 IK08 total
Dimensions	Voir dessin
Poids	max. 10 kg
Surface exposée	Latérale: 0.07m ² – Plan: 0.15m ²
Montage	TP: Tête de mât Ø60mm (Ø76mm optionnel). S: Installation suspendue sur support 1/2" GAS.
Modules LED	Amovible / Remplaçable.
Câblage	Amovible / Remplaçable.
Temp. de fonction.	-40°C / +50°C
Temp. de stockage	-40°C / +80°C
Normes de référence	EN 60598-1, EN 60598-2-3, EN 62471, EN 55015, EN 61547, EN 61000-3-2, EN 61000-3-3



CARACTERISTIQUES ELECTRIQUES

Alimentation	220±240V 50/60Hz
Facteur de puissance	>0,9 (à plein charge, F, DA, DAC)
Sectionneur	Inclus, avec passe-fil intégré.
Connexion réseau	Câble intégré H07RN-F nx1.5mm ² Optionnel: connecteur M/F IP66/68 pour câble max. 2,5mm ² , Ø max. 12mm
Surge protection	Jusqu'à 10kV Avec SPD (optionnel) 10kV / 10kV CM/DM
SPD (optionnel)	10kV-10kA, type 2+3, avec signal LED et thermo fusible pour déconnecter la charge à la fin de vie.
Système de contrôle (options)	<p>F: Puissance fixe non gradable. DA: Gradation automatique (minuit virtuel) avec profil par défaut. DAC: Profil DA personnalisé. FLC: Correction de flux constant. WL: Système de communication Point par Point en RF. DALI: Interface de gradation numérique DALI. NEMA: Socket 7 pin (ANSI C136.41). ZHAGA: Socket 4 pin (ZHAGA Book 18).</p>
Durée de vie du bloc optique (Tq=25°C)	>100.000hr L90B10 >100.000hr L90, TM21

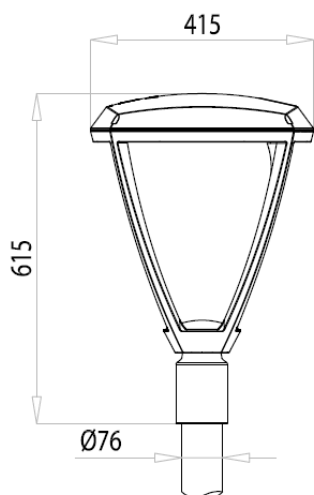
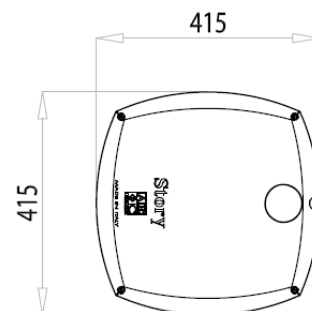
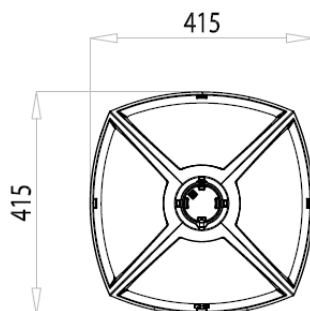
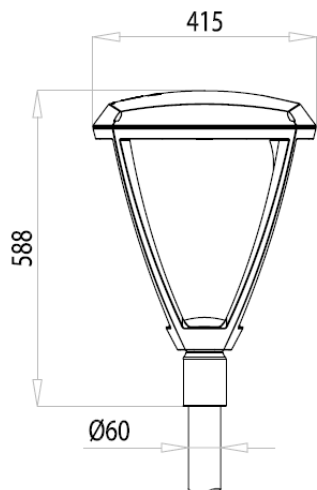
MATÉRIELS

Fixation	TP: Aluminium moulé sous pression UNI EN1706. Peint à la poudre. S: Acier inox.
Châssis	Aluminium moulé sous pression UNI EN1706. Peint à la poudre.
Bloc optique	Aluminium 99.85% avec finition superficielle réalisée parmi depot sous vide 99.95%. Alluminum grade class A+ (DIN EN 16268)
Ecran	Verre plat trempé satiné ép. 5mm.
Joint	Polyuréthane
Couleur	Graphite - Cod. 01

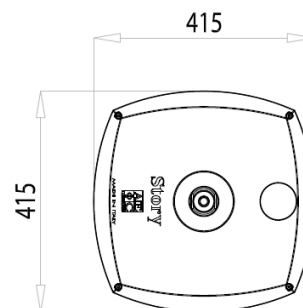
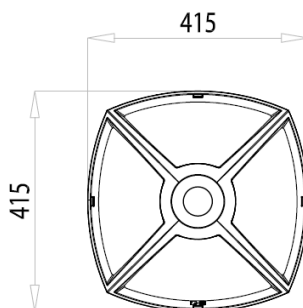
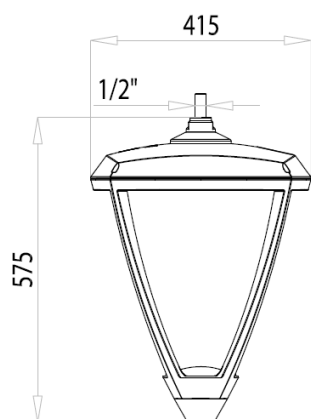
DESSINS COTÉS

Product Sheet

TP



S



TP

APPAREIL	OPTIQUE	COURANT LED (mA)	FLUX APPAREIL* (Tq=25°C, 4000K, lm)	PUISSANCE APPAREIL* (Tq=25°C, Vin=230Vac, F/DA/DAC, W)	EFFICACITE DE L'APPAREIL (Tq=25°C, lm/W)	FLUX NOMINAL LED* (Tj=85°C, 4000K, lm)	PUISSANCE NOMINAL LED* (Tj=85°C, W)
STORY TP 2Z8 HC-S 4.25-2M VEX	HC-S	250	2720	25	108	4097	22
STORY TP 2Z8 HC-S 4.35-2M VEX	HC-S	350	3550	35	101	5612	31
STORY TP 2Z8 HC-ST 4.25-1M VEX	HC-ST	250	1360	13.5	100	2049	11
STORY TP 2Z8 HC-ST 4.25-2M VEX			2720	25	108	4097	22
STORY TP 2Z8 HC-ST 4.35-1M VEX	HC-ST	350	1770	18.5	95	2806	16
STORY TP 2Z8 HC-ST 4.35-2M VEX			3550	35	101	5612	31
STORY TP 2F2H1 S 4.15-4M	S	150	1690	17	99	2764	15
STORY TP 2F2H1 S 4.25-4M		250	2750	28.5	96	4424	24
STORY TP 2F2H1 S 4.35-4M		350	3730	39.5	94	6080	36
STORY TP 0F2H1 S 4.42-4M	S	420	4380	47.5	92	7076	40
STORY TP 0F2H1 S 4.5-4M		525	5290	59	89	8736	52
STORY TP 0F2H1 S 4.7-4M		700	6650	79	84	11060	72
STORY TP 2F2H1 S05 4.15-4M	S05	150	1690	17	99	2764	15
STORY TP 2F2H1 S05 4.25-4M		250	2750	28.5	96	4424	24
STORY TP 2F2H1 S05 4.35-4M		350	3730	39.5	94	6080	36
STORY TP 0F2H1 S05 4.42-4M	S05	420	4380	47.5	92	7076	40
STORY TP 0F2H1 S05 4.5-4M		525	5290	59	89	8736	52
STORY TP 0F2H1 S05 4.7-4M		700	6650	79	84	11060	72

*FLUX APPAREIL / PUISSANCE APPAREIL : Données nominales relevées en laboratoire.

*FLUX NOMINAL LED / PUISSANCE NOMINAL LED : Données nominales tirées des fiches techniques du fabricant des LED.

Les valeurs indiquées dans la fiche produit doivent être considérées comme valeurs nominales. Tolérance de flux: $\pm 7\%$. Tolérance de puissance $\pm 5\%$.

Tolérance de puissance dans les versions ZHAGA ou avec alimentation D4i/SR : $\pm 10\%$.

En faveur d'une mise à jour constante de ses produits, AEC se réserve le droit de modifier les données sans préavis.

S

APPAREIL	OPTIQUE	COURANT LED (mA)	FLUX APPAREIL* (Tq=25°C, 4000K, lm)	PUISSANCE APPAREIL* (Tq=25°C, Vin=230Vac, F/DA/DAC, W)	EFFICACITE DE L'APPAREIL (Tq=25°C, lm/W)	FLUX NOMINAL LED* (Tj=85°C, 4000K, lm)	PUISSANCE NOMINAL LED* (Tj=85°C, W)
STORY S 2F2H1 S 4.15-4M	S	150	1690	17	99	2764	15
STORY S 2F2H1 S 4.25-4M		250	2750	28.5	96	4424	24
STORY S 2F2H1 S 4.35-4M		350	3730	39.5	94	6080	36
STORY S 0F2H1 S 4.42-4M	S	420	4380	47.5	92	7076	40
STORY S 0F2H1 S 4.5-4M		525	5290	59	89	8736	52
STORY S 0F2H1 S 4.7-4M		700	6650	79	84	11060	72
STORY S 2F2H1 S05 4.15-4M	S05	150	1690	17	99	2764	15
STORY S 2F2H1 S05 4.25-4M		250	2750	28.5	96	4424	24
STORY S 2F2H1 S05 4.35-4M		350	3730	39.5	94	6080	36
STORY S 0F2H1 S05 4.42-4M	S05	420	4380	47.5	92	7076	40
STORY S 0F2H1 S05 4.5-4M		525	5290	59	89	8736	52
STORY S 0F2H1 S05 4.7-4M		700	6650	79	84	11060	72

*FLUX APPAREIL / PUISSANCE APPAREIL : Données nominales relevées en laboratoire.

*FLUX NOMINAL LED / PUISSANCE NOMINAL LED : Données nominales tirées des fiches techniques du fabricant des LED.

Les valeurs indiquées dans la fiche produit doivent être considérées comme valeurs nominales. Tolérance de flux: ±7%. Tolérance de puissance ±5%.

Tolérance de puissance dans les versions ZHAGA ou avec alimentation D4i/SR : ±10%.

En faveur d'une mise à jour constante de ses produits, AEC se réserve le droit de modifier les données sans préavis.

TP

APPAREIL	OPTIQUE	COURANT LED (mA)	FLUX APPAREIL* (Tq=25°C, 3000K, lm)	PUISSANCE APPAREIL* (Tq=25°C, Vin=230Vac, F/DA/DAC, W)	EFFICACITE DE L'APPAREIL (Tq=25°C, lm/W)	FLUX NOMINAL LED* (Tj=85°C, 3000K, lm)	PUISSANCE NOMINAL LED* (Tj=85°C, W)
STORY TP 2Z8 HC-S 3.25-2M VEX	HC-S	250	2670	25	106	4016	22
STORY TP 2Z8 HC-S 3.35-2M VEX	HC-S	350	3480	35	99	5500	31
STORY TP 2Z8 HC-ST 3.25-1M VEX	HC-ST	250	1330	13.5	98	2008	11
STORY TP 2Z8 HC-ST 3.25-2M VEX			2670	25	106	4016	22
STORY TP 2Z8 HC-ST 3.35-1M VEX	HC-ST	350	1730	18.5	93	2750	16
STORY TP 2Z8 HC-ST 3.35-2M VEX			3480	35	99	5500	31
STORY TP 2F2H1 S 3.15-4M	S	150	1570	17	92	2571	15
STORY TP 2F2H1 S 3.25-4M		250	2560	28.5	89	4114	24
STORY TP 2F2H1 S 3.35-4M		350	3470	39.5	87	5654	36
STORY TP 0F2H1 S 3.42-4M	S	420	4070	47.5	85	6448	40
STORY TP 0F2H1 S 3.5-4M		525	4920	59	83	7960	52
STORY TP 0F2H1 S 3.7-4M		700	6180	79	78	10080	72
STORY TP 2F2H1 S05 3.15-4M	S05	150	1570	17	92	2571	15
STORY TP 2F2H1 S05 3.25-4M		250	2560	28.5	89	4114	24
STORY TP 2F2H1 S05 3.35-4M		350	3470	39.5	87	5654	36
STORY TP 0F2H1 S05 3.42-4M	S05	420	4070	47.5	85	6448	40
STORY TP 0F2H1 S05 3.5-4M		525	4920	59	83	7960	52
STORY TP 0F2H1 S05 3.7-4M		700	6180	79	78	10080	72

*FLUX APPAREIL / PUISSANCE APPAREIL : Données nominales relevées en laboratoire.

*FLUX NOMINAL LED / PUISSANCE NOMINAL LED : Données nominales tirée des fiches techniques du fabricant des LED.

Les valeurs indiqués dans la fiche produit doivent être considérées comme valeurs nominaux. Tolérance de flux: $\pm 7\%$. Tolérance de puissance $\pm 5\%$.

Tolérance de puissance dans les versions ZHAGA ou avec alimentation D4i/SR : $\pm 10\%$.

En faveur d'une mise à jour constante de ses produits, AEC se réserve le droit de modifier les données sans préavis.



S

APPAREIL	OPTIQUE	COURANT LED (mA)	FLUX APPAREIL* (Tq=25°C, 3000K, lm)	PUISSANCE APPAREIL* (Tq=25°C, Vin=230Vac, F/DA/DAC, W)	EFFICACITE DE L'APPAREIL (Tq=25°C, lm/W)	FLUX NOMINAL LED* (Tj=85°C, 3000K, lm)	PUISSANCE NOMINAL LED* (Tj=85°C, W)
STORY S 2F2H1 S 3.15-4M	S	150	1570	17	92	2571	15
STORY S 2F2H1 S 3.25-4M		250	2560	28.5	89	4114	24
STORY S 2F2H1 S 3.35-4M		350	3470	39.5	87	5654	36
STORY S 0F2H1 S 3.42-4M	S	420	4070	47.5	85	6448	40
STORY S 0F2H1 S 3.5-4M		525	4920	59	83	7960	52
STORY S 0F2H1 S 3.7-4M		700	6180	79	78	10080	72
STORY S 2F2H1 S05 3.15-4M	S05	150	1570	17	92	2571	15
STORY S 2F2H1 S05 3.25-4M		250	2560	28.5	89	4114	24
STORY S 2F2H1 S05 3.35-4M		350	3470	39.5	87	5654	36
STORY S 0F2H1 S05 3.42-4M	S05	420	4070	47.5	85	6448	40
STORY S 0F2H1 S05 3.5-4M		525	4920	59	83	7960	52
STORY S 0F2H1 S05 3.7-4M		700	6180	79	78	10080	72

*FLUX APPAREIL / PUISSANCE APPAREIL : Données nominales relevées en laboratoire.

*FLUX NOMINAL LED / PUISSANCE NOMINAL LED : Données nominales tirée des fiches techniques du fabricant des LED.

Les valeurs indiqués dans la fiche produit doivent être considérées comme valeurs nominaux. Tolérance de flux: $\pm 7\%$. Tolérance de puissance $\pm 5\%$.

Tolérance de puissance dans les versions ZHAGA ou avec alimentation D4i/SR : $\pm 10\%$.

En faveur d'une mise à jour constante de ses produits, AEC se réserve le droit de modifier les données sans préavis.