

# MASTER SERIES

2020



THE SERIES  
FOR URBAN  
LIGHTING

Designed for energy savings,  
safety and quality

**The Best  
Design  
of ever  
for urban  
lighting**

**Top quality**

**Master**



**MASTER** è un sistema di illuminazione pensato per un'ampia serie di applicazioni urbane. Il prodotto è stato studiato con due forme diverse. **MASTER 3** caratterizzato da linee lunghe e un corpo più stretto, mentre **MASTER 6** ha una forma più compatta e quadrangolare. Entrambe le versioni uniscono la **qualità** del prodotto ad uno **stile unico**.

*MASTER has been developed for a wide range of urban applications. The luminaire is available in two different shapes. **MASTER 3** featured by long lines and a tight body and **MASTER 6** with a more compact and quadrangular shape. Both versions match product quality with a unique style.*

# Made in Italy product

AEC ha realizzato una serie non solo di **altissimo design** ma anche di **massima funzionalità e performance**. Master è una soluzione che mette insieme il meglio della tecnologia **LED** con l'unicità delle forme.

*AEC has developed a series not only of the highest design but also of maximum functionality and performance. Master is a solution that brings together the best of LED technology with the uniqueness of the shapes.*



# Compare the product

## Master3

Moduli LED  
*LED modules*

**Max 3M**

Peso  
*Weight*

**8Kg**

Dimensione  
*Dimension*

**800x313x100**

## Master6

Moduli LED  
*LED modules*

**Max 6M**

Peso  
*Weight*

**9,2Kg**

Dimensione  
*Dimension*

**591x461x93**

# TRUST IN DESIGN

La serie MASTER assicura i vantaggi della più avanzata tecnologia LED grazie ad un sistema ottico che permette la massima flessibilità di installazione e un'ottima resa illuminotecnica. Con MASTER le città si trasformano in ambienti urbani apprezzati, in cui di notte l'illuminazione torna protagonista grazie ad una luce confortevole e sicura.

*MASTER series ensures the advantages of the most advanced LED technology thanks to an optical system that allows maximum installation flexibility and excellent lighting performance. With MASTER, cities are transformed into appreciated urban environments, where lighting is the protagonist at night thanks to a comfortable and safe light.*



BEST  
BUSINESS  
PLAN

# IN AEC DESIGN

# COMES

# FIRST

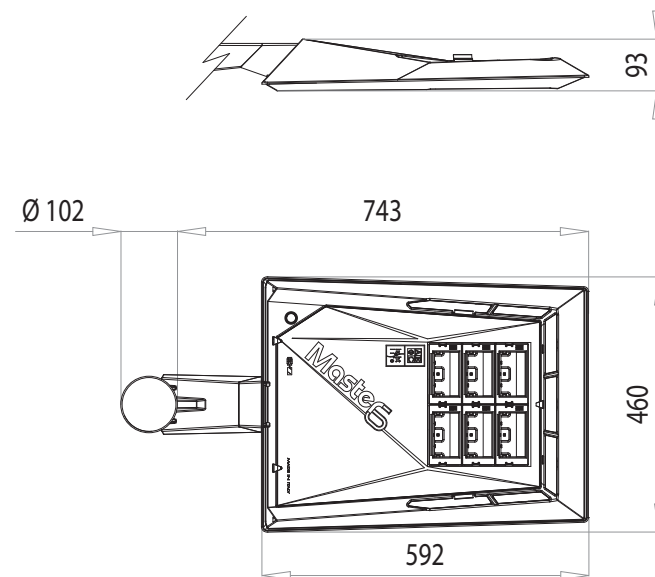
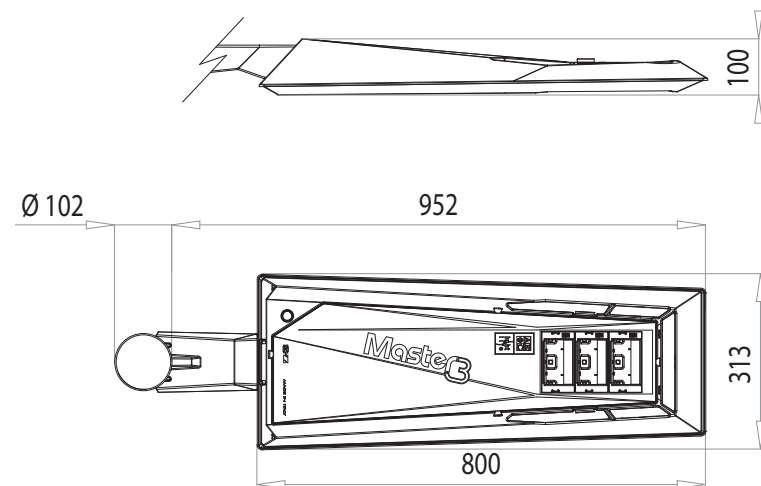


Le numerose ottiche disponibili sono state sviluppate all'interno dei laboratori Ricerca&Sviluppo di AEC: ottiche simmetriche e asimmetriche per illuminazione stradale, urbana e per attraversamenti pedonali.

Inoltre, MASTER 3 e MASTER 6 sono integrabili con sistemi di gestione e controllo dinamici, intelligenti e flessibili, personalizzati secondo le necessità di ogni amministrazione locale.

*The numerous optics available have been developed entirely within the AEC Research&Development laboratories: symmetrical and asymmetrical optics for street, urban and pedestrian crossing lighting.*

*Furthermore MASTER 3 and MASTER 6 can be integrated with dynamic, intelligent and flexible management and control systems, customized according to the needs of each local administration.*


**CARATTERISTICHE**  
 CHARACTERISTICS

Sistema ottico modulare.  
 Modular optical system.

Temperatura di colore sorgente LED:  
 4000K (3000K in opzione).  
 LED light source colour temperature 4000K  
 (3000K for option).

CRI ≥70

Grado di protezione IP66.  
 Protection degree IP66.

Resistenza meccanica IK08.  
 Mechanical resistance IK08.

Classe di isolamento: I - II.  
 Insulation class: I - II.

Alimentazione: 220±240V - 50/60Hz.  
 Power supply: 220±240V - 50/60Hz.

Corrente LED: 525/700mA.  
 LED current: 525/700mA.

Fattore di potenza: > 0.95 (a pieno carico).  
 Power factor: > 0.95 (at full load).

**Master 3**

**Master 6**


Consultare la scheda tecnica nel sito web per i dati aggiornati.  
 Please check the last updated product sheet in our website.

**MATERIALI**  
 MATERIALS

Corpo in alluminio pressofuso UNI EN1706. Verniciato a polveri poliestere.  
 Vetro piano temperato spessore 4mm. Guarnizione poliuretanic.  
 Die casting aluminium body UNI EN1706.  
 Highly transparent tempered glass thickness 4mm. Powder coated.  
 Polyurethane gaskets.

**INSTALLAZIONE**  
 INSTALLATIONS

<b>TP</b>	Montaggio testa-palo su pali Ø60-70-76-102mm	<b>TP</b>	Post-top mounting Ø60-70-76-102mm
<b>BR-C</b>	Montaggio su braccio corto su pali Ø102-114-127mm	<b>BR-C</b>	Short bracket version on poles Ø102-114-127mm
<b>BR-L</b>	Montaggio a testa-palo su braccio L. 1mt per pali Ø102mm	<b>BR-L</b>	Long bracket version L. 1mt on poles Ø102mm
<b>PR</b>	Montaggio su palo rettangolare / quadrato	<b>PR</b>	Mounting on rectangular / square pole.

**MANUTENZIONE**  
 MAINTENANCE

Gruppo ottico e cablaggio rimovibile.  
 Apertura vano cablaggio e vano ottico senza utilizzo di utensili.  
 Removable optical and gear tray compartment. Opening wiring harness  
 and optical compartment without the using of tools.

**PESO E DIMENSIONE**  
 WEIGHT AND DIMENSIONS

<b>MASTER 3:</b> 800x313mm - 8 kg Superficie esposta laterale max 0.05m <sup>2</sup> - pianta 0.23 m <sup>2</sup>	<b>MASTER 6:</b> 591x461mm - 9.2 kg Superficie esposta laterale max 0.03m <sup>2</sup> - pianta 0.26m <sup>2</sup>
<b>MASTER 3:</b> 800x313mm - 8kg Lateral surface exposed max 0.05m <sup>2</sup> - plant max 0.23m <sup>2</sup>	<b>MASTER 6:</b> 591x461mm - 9.2 kg Lateral surface exposed max 0.03m <sup>2</sup> - plant max 0.26m <sup>2</sup>

**COLORE**  
 COLOUR

Grafite - Cod. 01  
 Graphite - Cod. 01

**TEMPERATURA OPERATIVA**  
 OPERATING TEMPERATURE

- 40°C + 50°C

**ALIMENTATORE**  
 POWER SUPPLY

Alimentatore in doppio isolamento. Protezione al corto circuito, circuito aperto, sovratemperatura, sovraccarico. Interfaccia 1-10V (in opzione DALI). FLC flusso luminoso costante (opzionale).  
 Double insulation power supply. Protection against short circuit, open circuit, overtemperature, overload.  
 1-10V interface (optional DALI). FLC constant luminous flux (optional).

**INGRESSO RETE**  
 CABLE ENTRY

Per cavi sez. max 4mm<sup>2</sup>.  
 For cables sec. max 4mm<sup>2</sup>.

**NORME**  
 STANDARDS

EN 60598-1, EN 60598-2-3, EN 62471, EN 55015, EN 61547,  
 EN 61000-3-2, EN 61000-3-3.

**PROTEZIONE SOVRATENSIONI**  
 OVERVOLTAGE PROTECTION

Fino a 10kV | Con SPD (in opzione) 10kV / 10kV CM/DM  
 SPD in opzione 10kV-10kA, type II, completo di LED di segnalazione e termofusibile per disconnessione del carico a fine vita.  
 Up to 10kV | With SPD (in option) 10kV / 10kV CM/DM  
 SPD in option 10kV-10kA, type II, with LED signal and thermo fuse to disconnect load at the end of life.

**CORRENTE SPUNTO**  
 INRUSH CURRENT

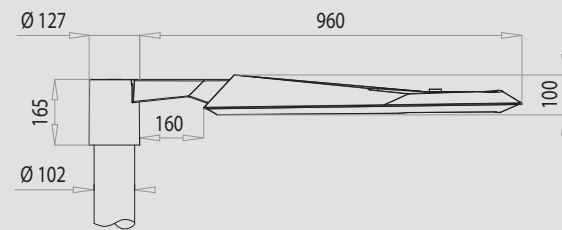
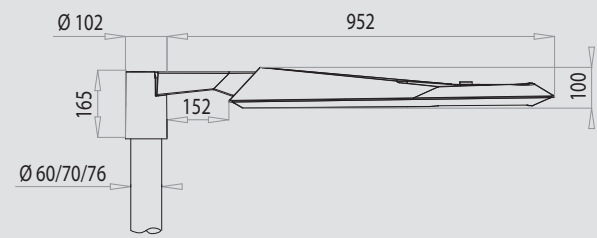
Max. 53A pk (th = 300 µs)

**VITA GRUPPO OTTICO**  
 OPTICAL UNIT LIFETIME

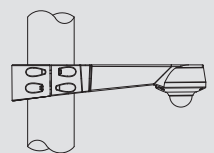
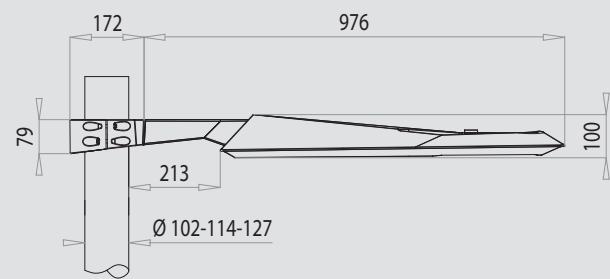
≥100.000hr L90B10 Tq=25°C, 700mA  
 ≥100.000hr L90, TM-21 Tq=25°C, 700mA

# Master<sub>3</sub>

TP 76 | TP 102

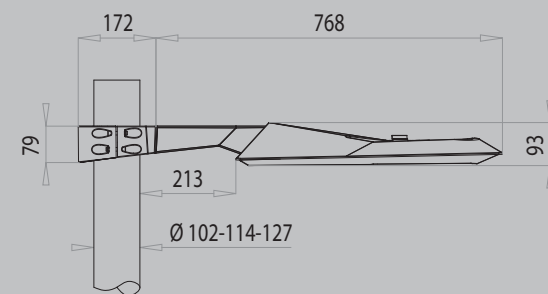
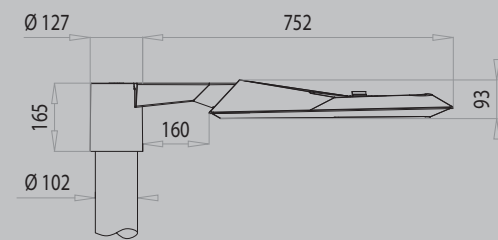
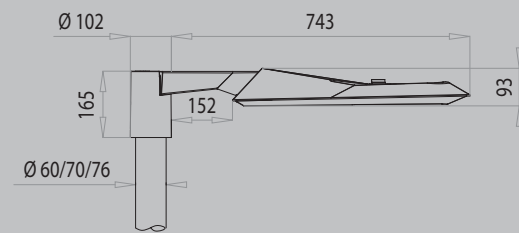


BR-C



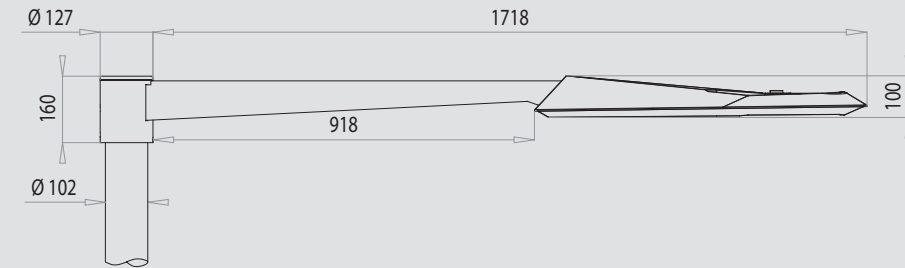
BRACCETTO PER TELECAMERA SU RICHIESTA.  
Bracket for video camera on demand.

# Master<sub>6</sub>

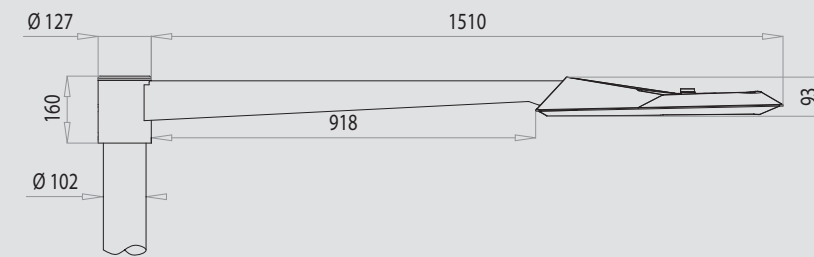


# Master<sub>3</sub>

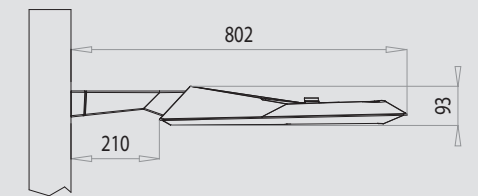
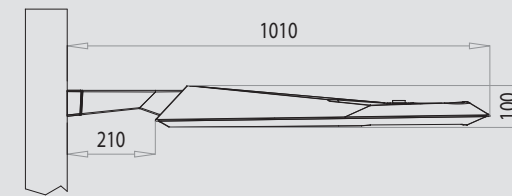
BR-L



# Master<sub>6</sub>



PR



QUESTA TIPOLOGIA DI BRACCIO VIENE INSTALLATA A PARETE O SU PALO A SEZIONE QUADRATA CON SPECIFICHE LAVORAZIONI.

*This type of bracket is installed on wall or on pole with square section and with specific processing techniques.*



# Green Quality

Since 1957, we only design top sustainable lights.



La scelta di MASTER nei progetti urbani consente alle amministrazioni comunali di avvicinarsi sempre di più al modello delle Smart City. Il prodotto è infatti integrabile con i nodi Smart di AEC. Ciò significherebbe ogni anno meno energia consumata, meno emissioni di CO<sub>2</sub> e soprattutto maggiore efficienza energetica.

*The choice of MASTER in urban projects allows municipalities to getting closer to the model of Smart City. The product can be integrated with AEC Smart Node. This should mean less consumed energy, less CO<sub>2</sub> and more energy efficiency.*



ART DIRECTION  
COPYWRITING - EDITING



COPYRIGHT  
**AEC ILLUMINAZIONE**  
GIUGNO 2020



**AEC Illuminazione Srl**

I-52010 Subbiano - Arezzo - Italy

Via A. Righi 4 - Zona Industriale Castelnuovo

Tel. +39 0575 041110 - Fax +39 0575 420878

[aec@aecilluminazione.it](mailto:aec@aecilluminazione.it) - [www.aecilluminazione.com](http://www.aecilluminazione.com)