

## GA12

### CARACTERISTIQUES PRINCIPALES

<b>Applications</b>	Éclairage intérieur.
<b>Bloc Optique</b>	LB-M: Optique symétrique, spécifique à l'éclairage intérieur (émissions moyennes). LB-L: Optique symétrique, spécifique à l'éclairage intérieur (émissions lambertiennes). LB-AS2: Optique asymétrique, spécifique pour l'éclairage intérieur. Température de couleur: 4000K (6500K optionnel)   CRI ≥ 80 Classe sécurité photo-biologique: EXEMPT GROUP
<b>Classe d'isolation</b>	I
<b>Indice de protection</b>	IP66
<b>Dimensions</b>	Voir dessin
<b>Poids</b>	max. 4.5 kg
<b>Montage</b>	Fixation universelle pour plafond, mur, suspension.
<b>Température de fonctionnement</b>	-20°C ÷ +35°C
<b>Normes de référence</b>	EN 60598-1, EN 60598-2-1, EN 60598-2-24, EN 62471, EN 55015, EN 61547, EN 61000-3-2, EN 61000-3-3, EN 62493



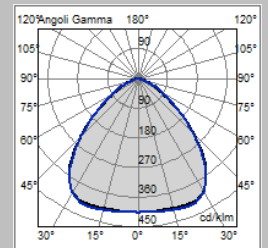
### CARACTERISTIQUES ELECTRIQUES

<b>Alimentation</b>	220÷240V 50/60Hz (Tolérance standard de ± 10%. Des tensions élevées et tolérances sur demande)
<b>Fact. de puissance</b>	>0,9 (at full load)
<b>Connexion réseau</b>	Câblage de dérivation: Câble H05VV-F 3/5px1mm <sup>2</sup> . Optionnel: connecteur M/F IP66/68 pour câble max. 2,5mm <sup>2</sup> , Ø max. 12mm
<b>Système de contrôle (options)</b>	F: Puissance fixe non gradable. DALI: Interface de gradation numérique DALI.
<b>Vie groupe optique (Tq=25°C)</b>	>100.000hr L80B50 >100.000hr L80, TM-21

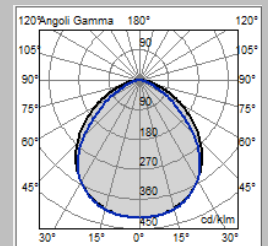
### MATERIAUX

<b>Fixation</b>	Acier inoxydable
<b>Châssis</b>	Aluminium extrudé peint.
<b>Groupe optique</b>	Aluminium 99.85% avec finition superficielle réalisée par un dépôt sous vide 99.95% Aluminium classe A+ (DIN EN 16268).
<b>Ecran</b>	PMMA
<b>Presse-étoupe</b>	Plastique M20x1.5 - IP68
<b>Joint</b>	Polyuréthane
<b>Couleur</b>	Blanc - RAL9003

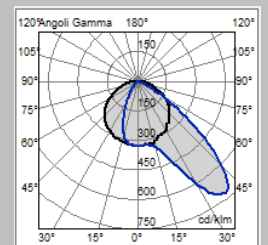
GA12



Optique LB-M



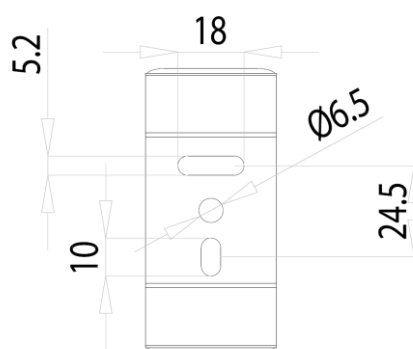
Optique LB-L



Optique LB-AS2

Toutes les données photométriques publiées ont été obtenues selon les normes internationales applicables.

## DÉTAIL DU SUPPORT DE FIXATION



## 4000K

APPAREIL	OPTIQUE	FLUX APPAREIL (Tq=25°C, 4000K, lm)	PUISSANCE APPAREIL (Tq=25°C, Vin=230Vac, W)	EFFICACITE DE L'APPAREIL (Tq=25°C, lm/W)
GA12 0Q28 LB-L 840-3500	LB-L	4090	32	127
GA12 0Q42 LB-L 840-4500		5210	38	137
GA12 0Q42 LB-L 840-5500		6180	46.5	132
GA12 0Q28 LB-M 840-3500	LB-M	4380	32	136
GA12 0Q42 LB-M 840-4500		5490	38	144
GA12 0Q42 LB-M 840-5500		6520	46.5	140
GA12 0Q28 LB-AS2 840-3500	LB-AS2	4380	32	136
GA12 0Q42 LB-AS2 840-4500		5490	38	144
GA12 0Q42 LB-AS2 840-5500		6520	46.5	140

## 6500K

APPAREIL	OPTIQUE	FLUX APPAREIL (Tq=25°C, 6500K, lm)	PUISSANCE APPAREIL (Tq=25°C, Vin=230Vac, W)	EFFICACITE DE L'APPAREIL (Tq=25°C, lm/W)
GA12 0Q28 LB-L 865-3500	LB-L	4090	32	127
GA12 0Q42 LB-L 865-4500		5210	38	137
GA12 0Q42 LB-L 865-5500		6180	46.5	132
GA12 0Q28 LB-M 865-3500	LB-M	4380	32	136
GA12 0Q42 LB-M 865-4500		5490	38	144
GA12 0Q42 LB-M 865-5500		6520	46.5	140
GA12 0Q28 LB-AS2 865-3500	LB-AS2	4380	32	136
GA12 0Q42 LB-AS2 865-4500		5490	38	144
GA12 0Q42 LB-AS2 865-5500		6520	46.5	140

Les valeurs indiqués dans la fiche produit doivent être considérées comme valeurs nominaux. Tolérance de flux:  $\pm 7\%$ . Tolérance de puissance  $\pm 10\%$ .  
En faveur d'une mise à jour constante de ses produits, AEC se réserve le droit de modifier les données sans préavis.