

GA15

CARACTERISTIQUES PRINCIPALES

Applications	Éclairage intérieur.
Bloc Optique	LB-M: Optique symétrique, spécifique à l'éclairage intérieur (émissions moyennes). LB-L: Optique symétrique, spécifique à l'éclairage intérieur (émissions lambertiennes). LB-AS2: Optique asymétrique, spécifique pour l'éclairage intérieur. Température de couleur: 4000K (6500K optionnel) CRI ≥ 80 Classe sécurité photo-biologique: EXEMPT GROUP
Classe d'isolation	I
Indice de protection	IP66
Dimensions	Voir dessin
Poids	max. 6 kg
Montage	Fixation universelle pour plafond, mur, suspension.
Température de fonctionnement	-20°C ÷ +35°C
Normes de référence	EN 60598-1, EN 60598-2-1, EN 60598-2-24, EN 62471, EN 55015, EN 61547, EN 61000-3-2, EN 61000-3-3, EN 62493



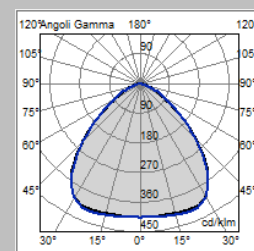
CARACTERISTIQUES ELECTRIQUES

Alimentation	220÷240V 50/60Hz (Tolérance standard de ± 10%. Des tensions élevées et tolérances sur demande)
Fact. de puissance	>0,9 (à pleine charge)
Connexion réseau	Câblage de dérivation: Câble H05VV-F 3/5px1mm ² . Optionnel: connecteur M/F IP66/68 pour câble max. 2,5mm ² , Ø max. 12mm
Système de contrôle (options)	F: Puissance fixe non gradable. DALI: Interface de gradation numérique DALI.
Vie groupe optique (Tq=25°C)	>100.000hr L80B50 >100.000hr L80, TM-21

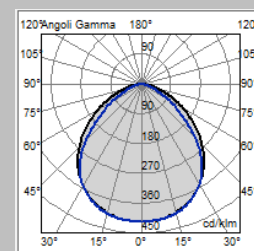
MATERIAUX

Fixation	Acier inoxydable
Chassis	Aluminium extrudé peint.
Groupe optique	Aluminium 99.85% avec finition superficielle réalisée par un dépôt sous vide 99.95% Aluminium classe A+ (DIN EN 16268).
Ecran	PMMA
Presse-étoupe	Plastique M20x1.5 - IP68
Joint	Polyuréthane
Couleur	Blanc – RAL 9003

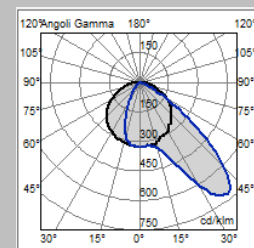
GA15



Optique LB-M



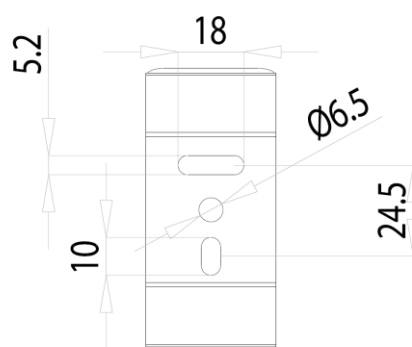
Optique LB-L



Optique LB-AS2

Toutes les données photométriques publiées ont été obtenues selon les normes internationales applicables.

DÉTAIL DU SUPPORT DE FIXATION



4000K

APPAREIL	OPTIQUE	FLUX APPAREIL (Tq=25°C, 4000K, lm)	PUISSANCE APPAREIL (Tq=25°C, Vin=230Vac, W)	EFFICACITE DE L'APPAREIL (Tq=25°C, lm/W)
GA15 0Q42 LB-L 840-6000	LB-L	6950	50.5	137
GA15 0Q42 LB-L 840-7000		8240	62	132
GA15 0Q42 LB-M 840-6000	LB-M	7320	50.5	144
GA15 0Q42 LB-M 840-7000		8700	62	140
GA15 0Q42 LB-AS2 840-6000	LB-AS2	7320	50.5	144
GA15 0Q42 LB-AS2 840-7000		8700	62	140

6500K

APPAREIL	OPTIQUE	FLUX APPAREIL (Tq=25°C, 6500K, lm)	PUISSANCE APPAREIL (Tq=25°C, Vin=230Vac, W)	EFFICACITE DE L'APPAREIL (Tq=25°C, lm/W)
GA15 0Q42 LB-L 840-6000	LB-L	6950	50.5	137
GA15 0Q42 LB-L 840-7000		8240	62	132
GA15 0Q42 LB-M 840-6000	LB-M	7320	50.5	144
GA15 0Q42 LB-M 840-7000		8700	62	140
GA15 0Q42 LB-AS2 840-6000	LB-AS2	7320	50.5	144
GA15 0Q42 LB-AS2 840-7000		8700	62	140

Les valeurs indiqués dans la fiche produit doivent être considérées comme valeurs nominaux. Tolérance de flux: $\pm 7\%$. Tolérance de puissance $\pm 10\%$.
En faveur d'une mise à jour constante de ses produits, AEC se réserve le droit de modifier les données sans préavis.