

## GQ1 Grow Light

### CARACTERISTIQUES PRINCIPALES

<b>Applications</b>	Éclairage pour l'horticulture	
<b>Bloc Optique</b>	HB-L: Optique symétrique, émission lambertienne. HB-M: Optique symétrique, émission moyenne. HB-W: Optique symétrique, émission large. HB-E: Optique symétrique, émission elliptique. Moteur à plaques LED composé de sources définies en longueur spectrale.	
	BLUE 445nm	Hiper RED 665nm
	20%	80%
	Solution avec LED céramique.	
<b>Classe d'isolation</b>	I	
<b>Indice de protection</b>	IP66   IK08 total	
<b>Dimensions</b>	Voir le dessin	
<b>Poids</b>	7 kg	
<b>Montage</b>	Fixation au plafond. Accessoire de fixation murale. Suspendu sur câble. Suspendu avec la chaîne. Fixation de gaine fermée.	
<b>Modules LED</b>	Bloc optique amovible.	
<b>Câblage</b>	Amovible	
<b>Temp. de fonction.</b>	-40°C / +50°C	
<b>Temp. de stockage</b>	-40°C / +80°C	
<b>Normes de référence</b>	EN 60598-1, EN 60598-2-1, EN 60598-2-24, EN 62471, EN 55015, EN 61547, EN 61000-3-2, EN 61000-3-3, EN 62493	



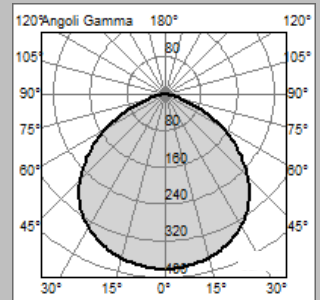
### CARACTERISTIQUES ELECTRIQUES

<b>Alimentation</b>	220+240V 50/60Hz
<b>Facteur de puissance</b>	>0,9 (à plein charge)
<b>Connexion réseau</b>	Câble intégré: H05VV-F 3/5x1 mm <sup>2</sup>
<b>Protection contre les surtensions</b>	Tenue au poul: 4kV
<b>Système de contrôle (options)</b>	F: Puissance fixe non gradable. DALI: Interface de gradation numérique DALI.
<b>Durée de vie du bloc optique (Tq=25°C)</b>	>100.000hr L80B50 >100.000hr L80 TM-21

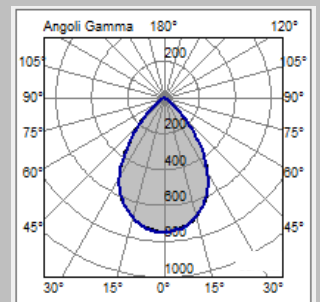
### MATERIAUX

<b>Fixation</b>	Acier inoxydable
<b>Châssis</b>	Aluminium moulé sous pression UNI EN1706 avec une faible teneur en cuivre.
<b>Capot</b>	Peint à la poudre.
<b>Bloc optique</b>	Aluminium 99.85% avec finition superficielle réalisée par dépôt sous vide 99.95%. Aluminium classe A+ (DIN EN 16268)
<b>Ecran</b>	Verre plat trempé ép. 4mm.
<b>Presse-étoupe</b>	M16x1,5 Plastique – IP68
<b>Joint</b>	Polyuréthane.
<b>Couleur</b>	Blanc - Cod. 2D

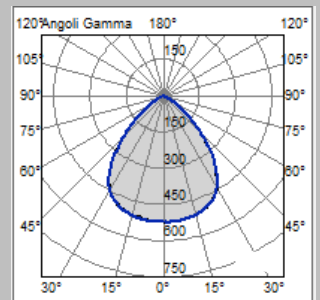
# GQ1



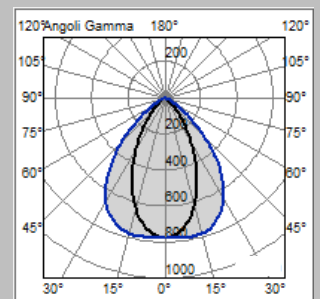
Optique HB-L



Optique HB-M



Optique HB-W



Optique HB-E

Toutes les données photométriques publiées ont été obtenues selon les normes internationales applicables.

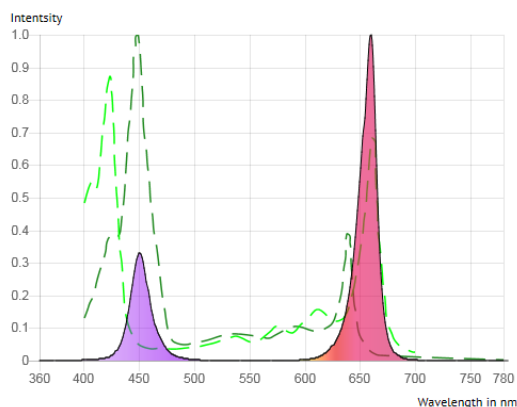


## GQ1 Grow Light

APPAREIL	OPTIQUE	Courant LED (mA)	FLUX PHOTONIQUE TOTAL (Tq=25°C, μmol/s)	PUISSANCE NOMINALE DU LUMINAIRE (Tq=25°C, Vin=230Vac, W)	LUMINAIRE EFFICACY (Tq=25°C, μmol/s /W)
GQ1 Grow Light 0C25 S01-3-4M	HB-L HB-M HB-W HB-E	350	190	81	2,35
GQ1 Grow Light 0C25 S01-42-4M		420	230	99	2,32
GQ1 Grow Light 0C25 S01-5-4M		525	280	125	2
GQ1 Grow Light 0C25 S01-3-6M		350	290	122	2,38
GQ1 Grow Light 0C25 S01-42-6M		420	340	149	2,28
GQ1 Grow Light 0C25 S01-5-6M		525	420	188	2
GQ1 Grow Light 0C25 S01-3-8M		350	370	159	2,33
GQ1 Grow Light 0C25 S01-42-8M		420	450	194	2,32
GQ1 Grow Light 0C25 S01-5-8M		525	520	235	2

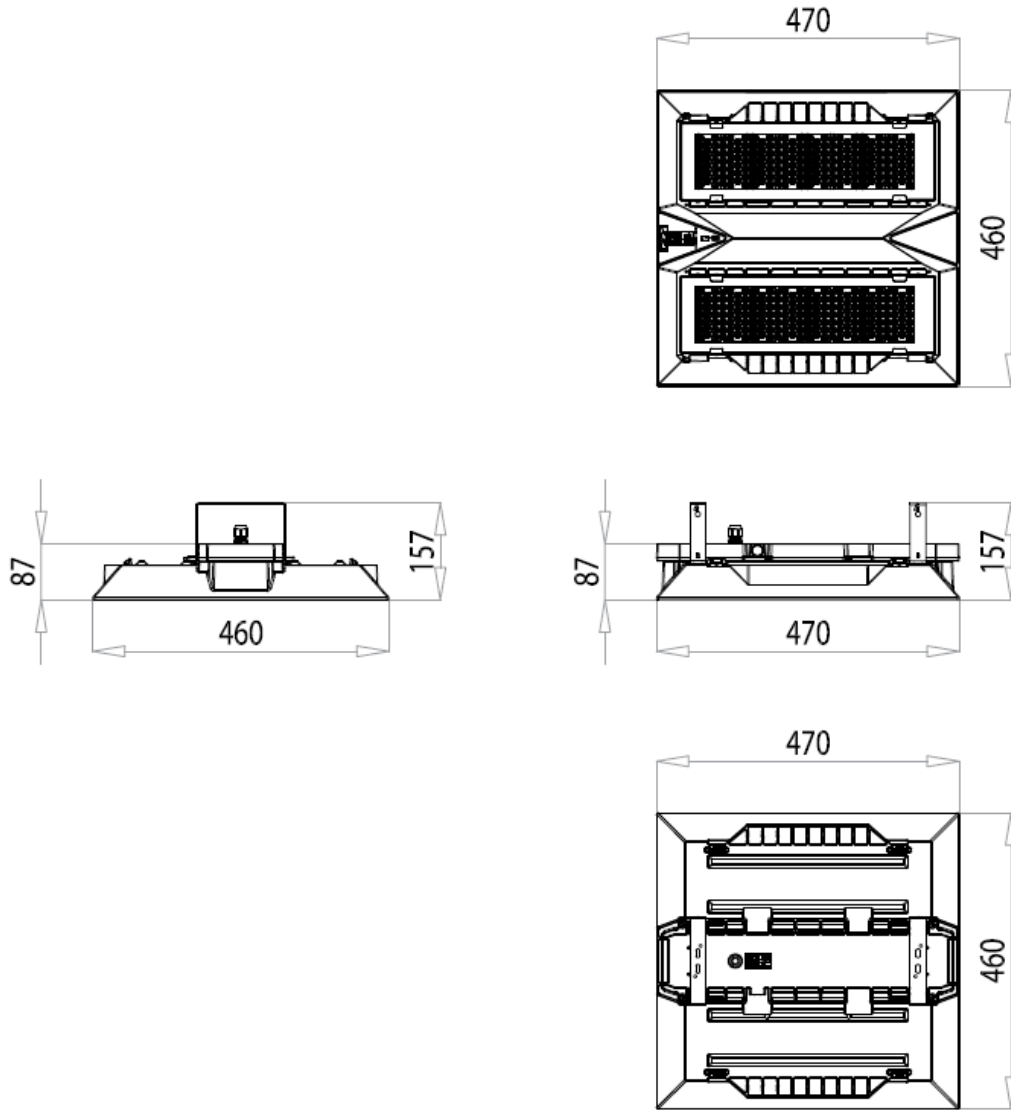
Les valeurs indiqués dans la fiche produit doivent être considérées comme valeurs nominaux. Tolérance de flux: ±7%. Tolérance de puissance ±10%. En faveur d'une mise à jour constante de ses produits, AEC se réserve le droit de modifier les données sans préavis.

### Radiant Distribution





**DESSINS COTÉS**



**DETTAGLIO STAFFA**

