
**GQ1**

## GQ1

### CARACTERISTIQUES PRINCIPALES

<b>Applications</b>	Éclairage intérieur
<b>Bloc Optique</b>	HB-M: Optique symétrique, spécifique à l'éclairage intérieur (émissions moyennes). HB-W: Optique symétrique, spécifique à l'éclairage intérieur (émissions larges). HB-E: Optique symétrique, spécifique à l'éclairage intérieur (émissions elliptiques). Température de couleur: 4000K (5700K, 3000K optionnel)   CRI ≥ 80 Classe sécurité photo-biologique: EXEMPT GROUP Rendement de la source LED: 188 lm/W @ 480mA, T <sub>j</sub> =85°C, 4000K
<b>Classe d'isolation</b>	I
<b>Indice de protection</b>	IP66   IK08 total
<b>Dimensions</b>	Voir le dessin
<b>Poids</b>	7 kg
<b>Montage</b>	Fixation au plafond. Accessoire de fixation murale. Suspendu sur câble. Suspendu avec la chaîne. Fixation de gaine fermée.
<b>Modules LED</b>	Bloc optique amovible.
<b>Câblage</b>	Amovible
<b>Temp. de fonction.</b>	-40°C / +50°C
<b>Temp. de stockage</b>	-40°C / +80°C
<b>Normes de référence</b>	EN 60598-1, EN 60598-2-1, EN 60598-2-24, EN 62471, EN 55015, EN 61547, EN 61000-3-2, EN 61000-3-3, EN 62493

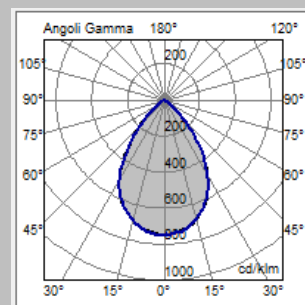


### CARACTERISTIQUES ELECTRIQUES

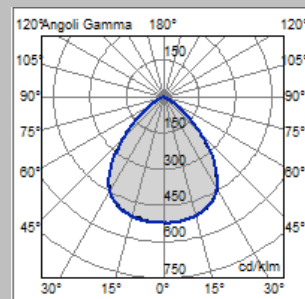
<b>Alimentation</b>	220÷240V 50/60Hz
<b>Facteur de puissance</b>	>0,9 (à plein charge)
<b>Connexion réseau</b>	Câble intégré: H05VV-F 3/5x1 mm <sup>2</sup>
<b>Protection contre les surtensions</b>	Tenue au poul: 4kV
<b>Système de contrôle (options)</b>	F: Puissance fixe non gradable. DALI: Interface de gradation numérique DALI. MS: Régulation avec capteur de mouvement / luminosité.
<b>Durée de vie du bloc optique (T<sub>q</sub>=25°C)</b>	>100.000hr L80B50 >100.000hr L80 TM-21

### MATERIAUX

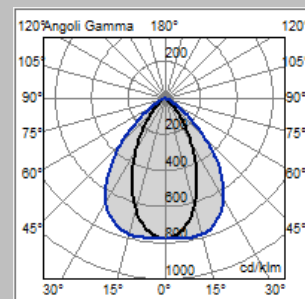
<b>Fixation</b>	Acier inoxydable
<b>Châssis</b>	Aluminium moulé sous pression UNI EN1706 avec une faible teneur en cuivre.
<b>Capot</b>	Peint à la poudre.
<b>Bloc optique</b>	Aluminium 99.85% avec finition superficielle réalisée parmi dépôt sous vide 99.95%. Aluminium classe A+ (DIN EN 16268)
<b>Ecran</b>	Verre plat trempé ép. 4mm.
<b>Presse-étoupe</b>	M16x1,5 Plastique – IP68
<b>Joint</b>	Polyuréthane.
<b>Couleur</b>	Blanc - Cod. 2D



Optique HB-M



Optique HB-W



Optique HB-E

Toutes les données photométriques publiées ont été obtenues selon les normes internationales applicables.



## 4000K

APPAREIL	Courant LED (mA)	OPTIQUE	FLUX APPAREIL <sup>1</sup> (Tq=25°C, 4000K, lm)	PUISSANCE APPAREIL <sup>1</sup> (Tq=25°C, Vin=230Vac, W)	EFFICACITE DE L'APPAREIL (Tq=25°C, lm/W)	FLUX NOMINAL LED <sup>2</sup> (Tj=85°C, 4000K, lm)	PUISSANCE NOMINAL LED <sup>2</sup> (Tj=85°C, W)
GQ1 0V45 4.39-4M	390	HB-E	10450	70	149	12854	66
GQ1 0V45 4.48-4M	480	HB-M HB-W	12800	87	147	15584	83
GQ1 0V45 4.39-6M	390	HB-E	15500	105	147	19281	99
GQ1 0V45 4.48-6M	480	HB-M HB-W	18800	129	145	23377	124
GQ1 0V45 4.42-8M	420	HB-E HB-M HB-W	22200	152	146	27572	143
GQ1 0V45 4.48-8M	480		25150	174	144	31169	165
GQ1 0V45 4.54-8M	540		28000	195	143	35065	186

## 5700K

APPAREIL	Courant LED (mA)	OPTIQUE	FLUX APPAREIL <sup>1</sup> (Tq=25°C, 5700K, lm)	PUISSANCE APPAREIL <sup>1</sup> (Tq=25°C, Vin=230Vac, W)	EFFICACITE DE L'APPAREIL (Tq=25°C, lm/W)	FLUX NOMINAL LED <sup>2</sup> (Tj=85°C, 5700K, lm)	PUISSANCE NOMINAL LED <sup>2</sup> (Tj=85°C, W)
GQ1 0V45 6.39-4M	390	HB-E	10450	70	149	12854	66
GQ1 0V45 6.48-4M	480	HB-M HB-W	12800	87	147	15584	83
GQ1 0V45 6.39-6M	390	HB-E	15500	105	147	19281	99
GQ1 0V45 6.48-6M	480	HB-M HB-W	18800	129	145	23377	124
GQ1 0V45 6.42-8M	420	HB-E HB-M HB-W	22200	152	146	27572	143
GQ1 0V45 6.48-8M	480		25150	174	144	31169	165
GQ1 0V45 6.54-8M	540		28000	195	143	35065	186

## 3000K

APPAREIL	Courant LED (mA)	OPTIQUE	FLUX APPAREIL <sup>1</sup> (Tq=25°C, 3000K, lm)	PUISSANCE APPAREIL <sup>1</sup> (Tq=25°C, Vin=230Vac, W)	EFFICACITE DE L'APPAREIL (Tq=25°C, lm/W)	FLUX NOMINAL LED <sup>2</sup> (Tj=85°C, 3000K, lm)	PUISSANCE NOMINAL LED <sup>2</sup> (Tj=85°C, W)
GQ1 0V45 3.39-4M	390	HB-E	9930	70	141	12211	66
GQ1 0V45 3.48-4M	480	HB-M HB-W	12160	87	139	14805	83
GQ1 0V45 3.39-6M	390	HB-E	14730	105	140	18317	99
GQ1 0V45 3.48-6M	480	HB-M HB-W	17860	129	138	22208	124
GQ1 0V45 3.42-8M	420	HB-E HB-M HB-W	21090	152	138	26193	143
GQ1 0V45 3.48-8M	480		23890	174	137	29611	165
GQ1 0V45 3.54-8M	540		26600	195	136	33312	186

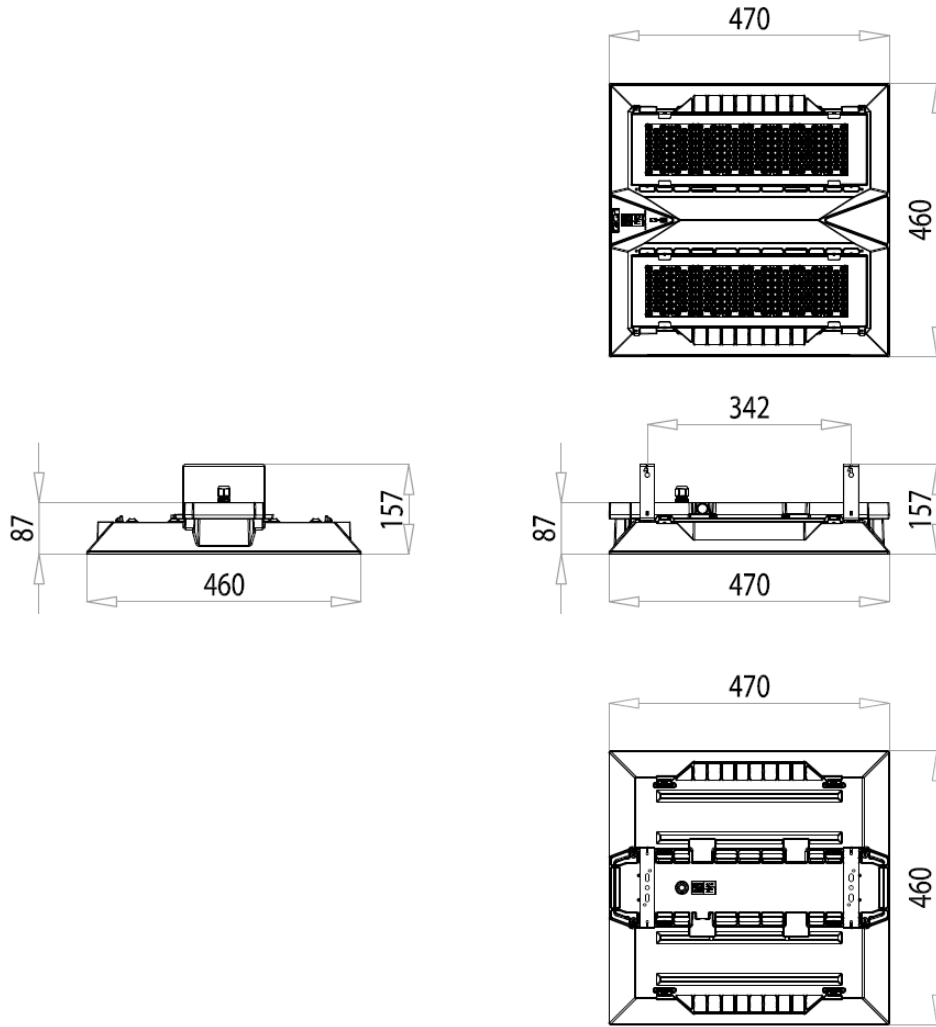
Remarque: 1: Données nominales relevées en laboratoire. 2: Données nominales tirée des fiches techniques du fabricant des LED.

Les valeurs indiqués dans la fiche produit doivent être considérées comme valeurs nominaux. Tolérance de flux:  $\pm 7\%$ . Tolérance de puissance  $\pm 10\%$ . En faveur d'une mise à jour constante de ses produits, AEC se réserve le droit de modifier les données sans préavis.



**DESSINS COTÉS**

Fiche Produit



**DETTAGLIO STAFFA**

