

MOD2.0

MOD 2.0 URBAN 250

CARACTERISTIQUES PRINCIPALES

Applications	Éclairage routier, urbain et architectural.
Bloc Optique	<p>STE-M/S: Optique asymétrique pour éclairage routier et périurbain. STU-M/S: Optique asymétrique pour éclairage routier, urbain et voies cyclables et piétonnes. STW: Optique asymétrique pour éclairage des rues larges urbaines et de banlieues, spécifique pour asphalte humide. SV/SV2: Optique asymétrique pour éclairage d'échangeurs d'autoroutes ou de voies urbaines très étroites. S05: Optique asymétrique pour l'éclairage routier, urbain et des espaces verts. OP-DX/SX: Optique asymétrique pour les passages piétons. ASP/ASC: Optique asymétrique pour projecteur. Température de couleur: 4000K (3000K optionnel) CRI ≥ 70 LOR= 100%, DLOR= 100%, ULOR= 0% Classe sécurité photo-biologique: EXEMPT GROUP Efficacité source LED: 168 lm/W @ 525mA, Tj=85°C, 4000K</p>
Classe d'isolation	II, I
Indice de protection	IP66
Dimensions	500x250x100 mm – 800x250x100 mm
Poids	max 15 kg
Surface exposée	Latérale max 0.095 m ² Plant max 0.24 m ²
Montage	<p>TP: Tête de mât Ø60-70-76-102 mm RX-3: Tête de mât rectangulaire 250x100 mm AC: Console sur tête de mât Ø102-114-127 mm</p>
Inclinaison	0°
Modules LED	Amovible / Remplaçable
Câblage	Plaque de câblage amovible.
Temp. de fonction.	-40°C / +50°C
Temp. de stockage	-40°C / +80°C
Normes de référence	EN 60598-1, EN 60598-2-3, EN 62471, EN 55015, EN 61547, EN 61000-3-2, EN 61000-3-3



CARACTERISTIQUES ELECTRIQUES

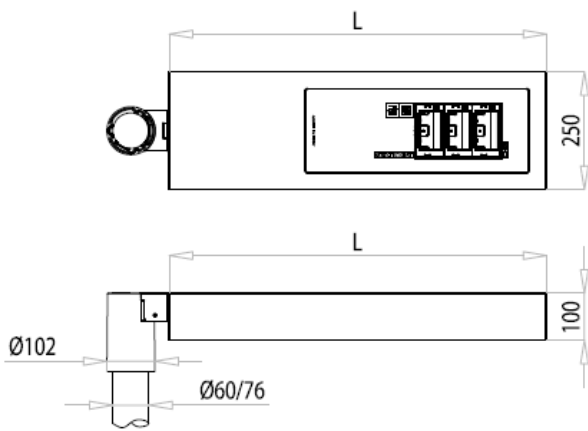
Alimentation	220÷240V 50/60Hz
Facteur de puissance	>0,95 (à plein charge, F, DA, DAC)
Connexion réseau	Câble intégré H07RN-F nx1.5mm ² Optionnel: connecteur M/F IP66/68 pour câble max. 2,5mm ² , Ø max. 12mm
Surge protection	Jusqu'à 10kV Avec SPD (optionnel) 10kV / 10kV CM/DM
SPD (optionnel)	10kV-10kA, type 2+3, avec signal LED et thermo fusible pour déconnecter la charge à la fin de vie.
Système de contrôle (options)	<p>F: Puissance fixe non gradable. DA: Gradation automatique (minuit virtuel) avec profil par défaut. DAC: Profil DA personnalisé. FLC: Correction de flux constant. WL: Système de communication Point par Point en RF. DALI: Interface de gradation numérique DALI.</p>
Durée de vie du bloc optique (Tq=25°C, 700mA)	<p>>100.000hr L90B10 >100.000hr L90, TM-21</p>

MATÉRIELS

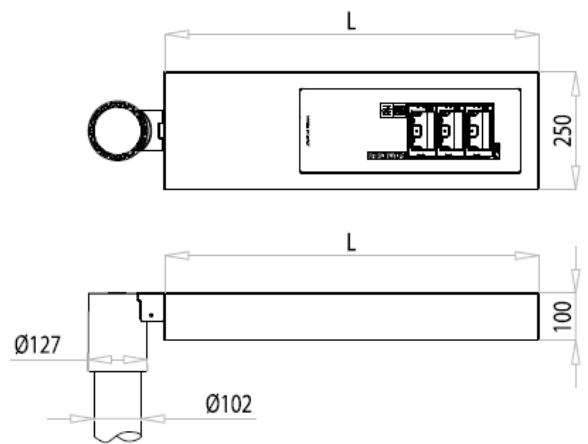
Fixation	Aluminium moulé sous pression UNI EN1706. Peint à la poudre.
Dissipateur	Aluminium extrudé. Peint à la poudre.
Bloc optique	Aluminium 99.85% avec finition superficielle réalisée parmi depot sous vide 99.95%. Alluminium grade class A+ (DIN EN 16268)
Ecran	Verre plat trempé 5mm haute transparence.
Presse-étoupe	Plastiques M20x1.5 - IP68
Joint	Polyuréthane.
Couleur	Graphite - Cod. 01

MODULES LED	LONGEUR DE LUMINAIRE L (mm)
n. 1 module 0F2H1/F2/F3	500
	800
n. 2 modules 0F2H1/F2/F3	500
	800
n. 3 modules 0F2H1/F2/F3	800
n. 1 module 0F6	500
	800

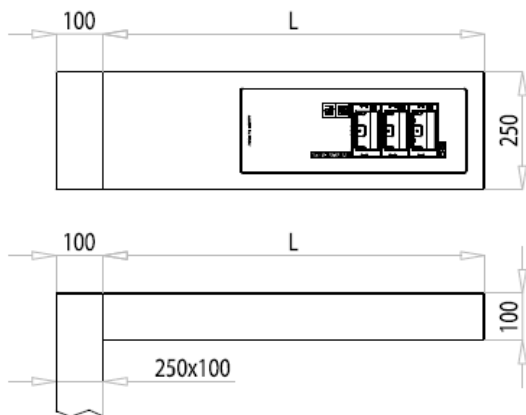
TP Ø60/76



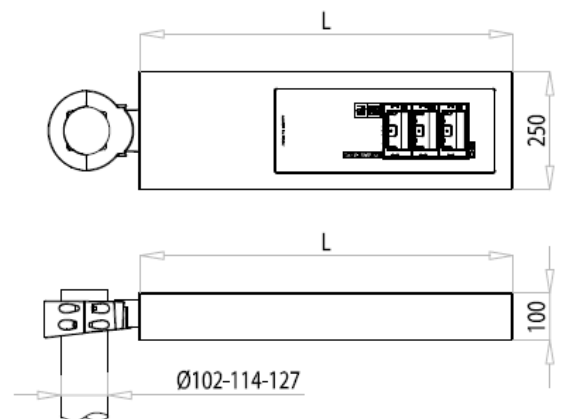
TP Ø102mm



RX-3



AC



APPAREIL	OPTIQUE	COURANT LED (mA)	FLUX APPAREIL* (Tq=25°C, 4000K, lm)	PUISSANCE APPAREIL* (Tq=25°C, Vin=230Vac, F/DA/DAC, W)	EFFICACITE DE L'APPAREIL (Tq=25°C, lm/W)	FLUX NOMINAL LED* (Tj=85°C, 4000K, lm)	PUISSANCE NOMINAL LED* (Tj=85°C, W)
MOD 2.0 URBAN 250 0F2H1 4.5-1M	S05 STU-M STU-S SV SV2	525	1880	16	117	2184	13
MOD 2.0 URBAN 250 0F2H1 4.5-2M			3690	30.5	120	4368	26
MOD 2.0 URBAN 250 0F2H1 4.5-3M			5530	44	125	6553	39
MOD 2.0 URBAN 250 0F2H1 4.7-1M	S05 STU-M STU-S SV SV2	700	2420	21.5	112	2765	17
MOD 2.0 URBAN 250 0F2H1 4.7-2M			4720	40	118	5530	35
MOD 2.0 URBAN 250 0F2H1 4.7-3M			7030	58	121	8295	53
MOD 2.0 URBAN 250 0F3 4.5-1M	STE-M STE-S STW	525	2610	21.5	121	2950	17
MOD 2.0 URBAN 250 0F3 4.5-2M			5160	39	132	5901	34
MOD 2.0 URBAN 250 0F3 4.5-3M			7490	57	131	8851	52
MOD 2.0 URBAN 250 0F3 4.7-1M	STE-M STE-S STW	700	3270	28	116	3735	23
MOD 2.0 URBAN 250 0F3 4.7-2M			6530	52	125	7470	47
MOD 2.0 URBAN 250 0F3 4.7-3M			9420	76	123	11205	71
MOD 2.0 URBAN 250 0F6 4.5-1M	OP-DX OP-SX	525	5160	39	132	5901	34
MOD 2.0 URBAN 250 0F6 4.7-1M	OP-DX OP-SX	700	6530	52	125	7470	47



APPAREIL	OPTIQUE	COURANT LED (mA)	FLUX APPAREIL* (Tq=25°C, 4000K, lm)	PUISSANCE APPAREIL* (Tq=25°C, Vin=230Vac, F/DA/DAC, W)	EFFICACITE DE L'APPAREIL (Tq=25°C, lm/W)	FLUX NOMINAL LED* (Tj=85°C, 4000K, lm)	PUISSANCE NOMINAL LED* (Tj=85°C, W)
MOD 2.0 URBAN 250 0F6 4.5-1M	ASC-4W ASP-4N ASP-4W	525	5120	39	131	5901	34
MOD 2.0 URBAN 250 0F6 4.7-1M	ASC-4W ASP-4N ASP-4W	700	6410	52	123	7470	47
MOD 2.0 URBAN 250 0F6 4.5-1M	ASC-5W ASP-5N ASP-5W	525	5030	39	128	5901	34
MOD 2.0 URBAN 250 0F6 4.7-1M	ASC-5W ASP-5N ASP-5W	700	6290	52	120	7470	47
MOD 2.0 URBAN 250 0F6 4.5-1M	ASC-6W ASP-6N ASP-6W	525	4950	39	126	5901	34
MOD 2.0 URBAN 250 0F6 4.7-1M	ASC-6W ASP-6N ASP-6W	700	6210	52	119	7470	47
MOD 2.0 URBAN 250 0F6 4.5-1M	ASC-7W ASP-7N ASP-7W	525	4860	39	124	5901	34
MOD 2.0 URBAN 250 0F6 4.7-1M	ASC-7W ASP-7N ASP-7W	700	6090	52	117	7470	47

APPAREIL	OPTIQUE	COURANT LED (mA)	FLUX APPAREIL* (Tq=25°C, 4000K, lm)	PUISSANCE APPAREIL* (Tq=25°C, Vin=230Vac, F/DA/DAC, W)	EFFICACITE DE L'APPAREIL (Tq=25°C, lm/W)	FLUX NOMINAL LED* (Tj=85°C, 4000K, lm)	PUISSANCE NOMINAL LED* (Tj=85°C, W)
MOD 2.0 URBAN 250 0F2 4.5-1M	STA STA1	525	1650	14	117	1967	11
MOD 2.0 URBAN 250 0F2 4.5-2M			3230	27	119	3934	23
MOD 2.0 URBAN 250 0F2 4.5-3M			4850	39	124	5901	34
MOD 2.0 URBAN 250 0F2 4.7-1M	STA STA1	700	2120	19.5	108	2490	15
MOD 2.0 URBAN 250 0F2 4.7-2M			4130	36	114	4980	31
MOD 2.0 URBAN 250 0F2 4.7-3M			6160	51.5	119	7470	47

*FLUX APPAREIL / PUISSANCE APPAREIL : Données nominales relevées en laboratoire.

*FLUX NOMINAL LED / PUISSANCE NOMINAL LED : Données nominales tirée des fiches techniques du fabricant des LED.

Les valeurs indiqués dans la fiche produit doivent être considérées comme valeurs nominaux. Tolérance de flux: ±7%. Tolérance de puissance ±5%.

En faveur d'une mise à jour constante de ses produits, AEC se réserve le droit de modifier les données sans préavis.

APPAREIL	OPTIQUE	COURANT LED (mA)	FLUX APPAREIL* (Tq=25°C, 3000K, lm)	PUISSANCE APPAREIL* (Tq=25°C, Vin=230Vac, F/DA/DAC, W)	EFFICACITE DE L'APPAREIL (Tq=25°C, lm/W)	FLUX NOMINAL LED* (Tj=85°C, 3000K, lm)	PUISSANCE NOMINAL LED* (Tj=85°C, W)
MOD 2.0 URBAN 250 0F2H1 3.5-1M	S05 STU-M STU-S SV SV2	525	1750	16	109	1990	13
MOD 2.0 URBAN 250 0F2H1 3.5-2M			3430	30.5	112	3981	26
MOD 2.0 URBAN 250 0F2H1 3.5-3M			5140	44	116	5972	39
MOD 2.0 URBAN 250 0F2H1 3.7-1M	S05 STU-M STU-S SV SV2	700	2250	21.5	104	2520	17
MOD 2.0 URBAN 250 0F2H1 3.7-2M			4390	40	109	5040	35
MOD 2.0 URBAN 250 0F2H1 3.7-3M			6540	58	112	7560	53
MOD 2.0 URBAN 250 0F3 3.5-1M	STE-M STE-S STW	525	2430	21.5	113	2701	17
MOD 2.0 URBAN 250 0F3 3.5-2M			4800	39	123	5403	34
MOD 2.0 URBAN 250 0F3 3.5-3M			6970	57	122	8105	52
MOD 2.0 URBAN 250 0F3 3.7-1M	STE-M STE-S STW	700	3040	28	108	3420	23
MOD 2.0 URBAN 250 0F3 3.7-2M			6070	52	116	6840	47
MOD 2.0 URBAN 250 0F3 3.7-3M			8760	76	115	10260	71
MOD 2.0 URBAN 250 0F6 3.5-1M	OP-DX OP-SX	525	4800	39	123	5403	34
MOD 2.0 URBAN 250 0F6 3.7-1M	OP-DX OP-SX	700	6070	52	116	6840	47

APPAREIL	OPTIQUE	COURANT LED (mA)	FLUX APPAREIL* (Tq=25°C, 3000K, lm)	PUISSANCE APPAREIL* (Tq=25°C, Vin=230Vac, F/DA/DAC, W)	EFFICACITE DE L'APPAREIL (Tq=25°C, lm/W)	FLUX NOMINAL LED* (Tj=85°C, 3000K, lm)	PUISSANCE NOMINAL LED* (Tj=85°C, W)
MOD 2.0 URBAN 250 0F6 3.5-1M	ASC-4W ASP-4N ASP-4W	525	4760	39	122	5403	34
MOD 2.0 URBAN 250 0F6 3.7-1M	ASC-4W ASP-4N ASP-4W	700	5960	52	114	6840	47
MOD 2.0 URBAN 250 0F6 3.5-1M	ASC-5W ASP-5N ASP-5W	525	4680	39	120	5403	34
MOD 2.0 URBAN 250 0F6 3.7-1M	ASC-5W ASP-5N ASP-5W	700	5850	52	112	6840	47
MOD 2.0 URBAN 250 0F6 3.5-1M	ASC-6W ASP-6N ASP-6W	525	4600	39	117	5403	34
MOD 2.0 URBAN 250 0F6 3.7-1M	ASC-6W ASP-6N ASP-6W	700	5780	52	111	6840	47
MOD 2.0 URBAN 250 0F6 3.5-1M	ASC-7W ASP-7N ASP-7W	525	4520	39	115	5403	34
MOD 2.0 URBAN 250 0F6 3.7-1M	ASC-7W ASP-7N ASP-7W	700	5660	52	108	6840	47

APPAREIL	OPTIQUE	COURANT LED (mA)	FLUX APPAREIL* (Tq=25°C, 3000K, lm)	PUISSANCE APPAREIL* (Tq=25°C, Vin=230Vac, F/DA/DAC, W)	EFFICACITE DE L'APPAREIL (Tq=25°C, lm/W)	FLUX NOMINAL LED* (Tj=85°C, 3000K, lm)	PUISSANCE NOMINAL LED* (Tj=85°C, W)
MOD 2.0 URBAN 250 0F2 3.5-1M	STA STA1	525	1530	14	109	1801	11
MOD 2.0 URBAN 250 0F2 3.5-2M			3000	27	111	3602	23
MOD 2.0 URBAN 250 0F2 3.5-3M			4510	39	115	5403	34
MOD 2.0 URBAN 250 0F2 3.7-1M	STA STA1	700	1970	19.5	101	2280	15
MOD 2.0 URBAN 250 0F2 3.7-2M			3840	36	106	4560	31
MOD 2.0 URBAN 250 0F2 3.7-3M			5730	51.5	111	6840	47

*FLUX APPAREIL / PUISSANCE APPAREIL : Données nominales relevées en laboratoire.

*FLUX NOMINAL LED / PUISSANCE NOMINAL LED : Données nominales tirée des fiches techniques du fabricant des LED.

Les valeurs indiqués dans la fiche produit doivent être considérées comme valeurs nominaux. Tolérance de flux: ±7%. Tolérance de puissance ±5%.

En faveur d'une mise à jour constante de ses produits, AEC se réserve le droit de modifier les données sans préavis.