

# Master3

## MASTER 3

### CARACTERISTIQUES PRINCIPALES

<b>Applications</b>	Eclairage routier et urbain.
<b>Bloc Optique</b>	<p>STE-M/S: Optique asymétrique pour éclairage routier et périurbain.            STU-M/S: Optique asymétrique pour éclairage routier, urbain et voies cyclables et piétonnes.            STW: Optique asymétrique pour éclairage des rues larges urbaines et de banlieues, spécifique pour asphalté humide.            SV/SV2: Optique asymétrique pour éclairage d'échangeurs d'autoroutes ou de voies urbaines très étroites.            S05: Optique asymétrique pour l'éclairage routier, urbain et des espaces verts.            Température de couleur: 4000K (3000K optionnel)   CRI ≥ 70            LOR= 100%, DLOR= 100%, ULOR= 0%            Classe sécurité photo-biologique: EXEMPT GROUP            Efficacité source LED: 168 lm/W @ 525mA, Tj=85°C, 4000K</p>
<b>Classe d'isolation</b>	II, I
<b>Indice de protection</b>	IP66   IK08 total
<b>Dimensions</b>	Voir dessin
<b>Poids</b>	max 8 kg
<b>Surface exposé</b>	Côté: 0.05m <sup>2</sup> – Top: 0.23m <sup>2</sup>
<b>Montage</b>	<p>TP: Tête de mât Ø60-70-76-80-102mm            BR-C: support court version sur mât Ø102-114-127mm            BR-L: support long version L.1m sur mât Ø102mm            PR: montage sur mât rectangulaire/ carré.</p>
<b>Modules LED</b>	Amovible / Remplaçable
<b>Câblage</b>	Plaque de câblage amovible.
<b>Temp. de foncion.</b>	-40°C / +50°C
<b>Temp. de stockage</b>	-40°C / +80°C
<b>Normes de référence</b>	EN 60598-1, EN 60598-2-3, EN 62471, EN 55015, EN 61547, EN 61000-3-2, EN 61000-3-3



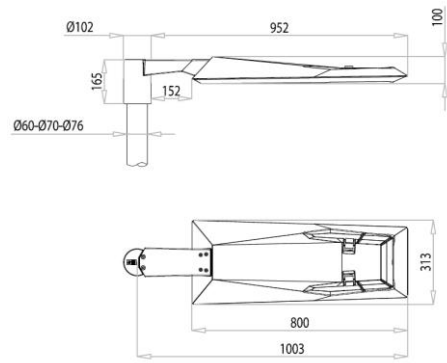
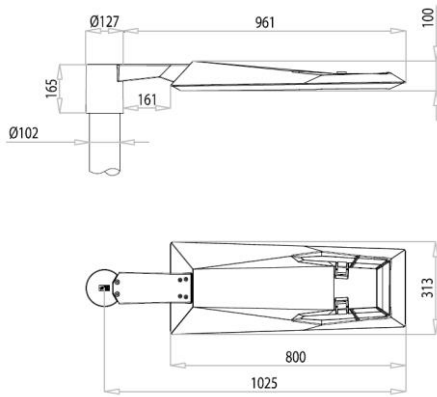
### CARACTERISTIQUES ELECTRIQUES

<b>Alimentation</b>	220÷240V 50/60Hz (Tolérance standard de 10%, autres tensions et tolérances sur demande)
<b>Fact. de puissance</b>	>0,95 (à plein charge - F, DA, DAC)
<b>Sectionneur</b>	Inclus, avec passe-fil intégré.
<b>Connexion réseau</b>	Pour câbles section max. 4mm <sup>2</sup>
<b>Surge protection</b>	Jusqu'à 10kV   Avec SPD (optionnel) 10kV / 10kV CM/DM
<b>SPD (optionnel)</b>	10kV-10kA, type 2+3, avec signal LED et thermo fusible pour déconnecter la charge à la fin de vie.
<b>Système de contrôle (options)</b>	<p>F: Puissance fixe non gradable.            DA: Gradation automatique (minuit virtuel) avec profil par défaut.            DAC: Profil DA personnalisé.            FLC: Correction de flux constant.            WL: Système de communication Point par Point en RF.            DALI: Interface de gradation numérique DALI.            NEMA: Socket 7 pin (ANSI C136.41).            ZHAGA: Socket 4 pin (ZHAGA Book 18).</p>
<b>Durée de vie du bloc optique (Tq=25°C, 700mA)</b>	<p>&gt;100.000hr L90B10            &gt;100.000hr L90, TM-21</p>

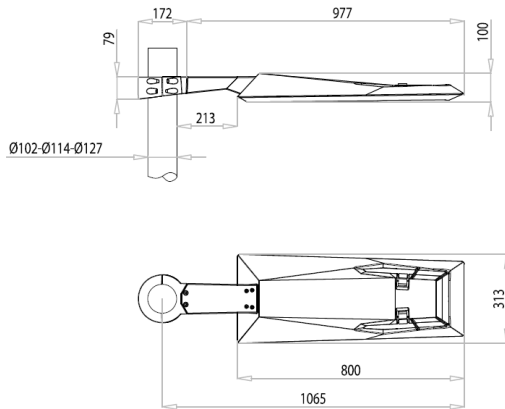
### MATERIAUX

<b>Fixation</b>	Aluminium moulé sous pression UNI EN1706 peint à la poudre.
<b>Dissipateur</b>	
<b>Châssis</b>	
<b>Capot</b>	
<b>Crochet de fermeture</b>	Aluminium extrudé en acier inoxydable.
<b>Groupe optique</b>	Aluminium 99.85% avec finition superficielle réalisée par un dépôt sous vide 99.95% Aluminium classe A+ (DIN EN 16268).
<b>Ecran</b>	Verre plat trempé ép. 4mm haute transparence.
<b>Presse-étoupe</b>	Plastique M20x1.5 - IP68
<b>Joint</b>	Polyuréthane
<b>Couleur</b>	Graphite - Cod. 01

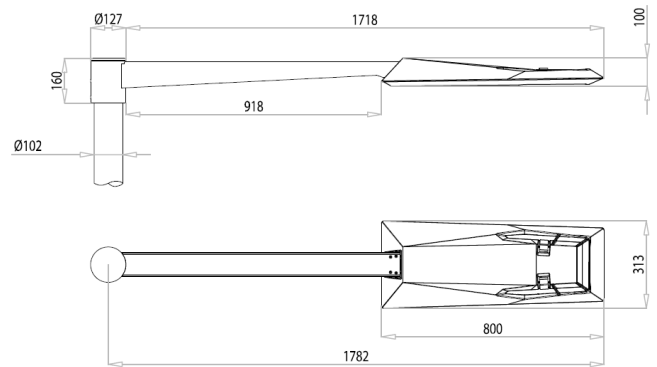
**Console TP**



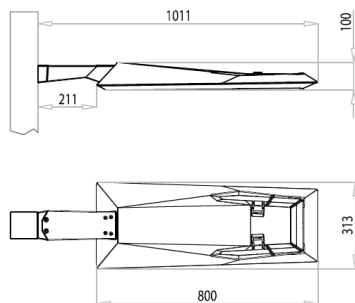
**Console BR-C**



**Console BR-L**



**Console PR**



APPAREIL	OPTIQUE	FLUX APPAREIL* (Tq=25°C, 4000K, lm)	PUISSANCE APPAREIL* (Tq=25°C, Vin=230Vac, F/DA/DAC, W)	EFFICACITE DE L'APPAREIL (Tq=25°C, lm/W)	FLUX NOMINAL LED* (Tj=85°C, 4000K, lm)	PUISSANCE NOMINAL LED* (Tj=85°C, W)
MASTER 3 0F2H1 4.5-1M	S05 STU-M	1880	16	117	2184	13
MASTER 3 0F2H1 4.5-2M	STU-S	3690	30.5	120	4368	26
MASTER 3 0F2H1 4.5-3M	SV SV2	5530	44	125	6553	39
MASTER 3 0F2H1 4.7-1M	S05 STU-M	2420	21.5	112	2765	17
MASTER 3 0F2H1 4.7-2M	STU-S	4720	40	118	5530	35
MASTER 3 0F2H1 4.7-3M	SV SV2	7030	58	121	8295	53
MASTER 3 0F3 4.5-1M	STE-M	2610	21.5	121	2950	17
MASTER 3 0F3 4.5-2M	STE-S	5160	39	132	5901	34
MASTER 3 0F3 4.5-3M	STW	7490	57	131	8851	52
MASTER 3 0F3 4.7-1M	STE-M	3270	28	116	3735	23
MASTER 3 0F3 4.7-2M	STE-S	6530	52	125	7470	47
MASTER 3 0F3 4.7-3M	STW	9420	76	123	11205	71

\*FLUX APPAREIL / PUISSANCE APPAREIL : Données nominales relevées en laboratoire.

\*FLUX NOMINAL LED / PUISSANCE NOMINAL LED : Données nominales tirée des fiches techniques du fabricant des LED.

Les valeurs indiqués dans la fiche produit doivent être considérées comme valeurs nominaux. Tolérance de flux: ±7%. Tolérance de puissance ±5%.

Tolérance de puissance dans les versions ZHAGA ou avec alimentation D4i/SR : ±10%.

En faveur d'une mise à jour constante de ses produits, AEC se réserve le droit de modifier les données sans préavis.



APPAREIL	OPTIQUE	FLUX APPAREIL* (Tq=25°C, 3000K, lm)	PUISSANCE APPAREIL* (Tq=25°C, Vin=230Vac, F/DA/DAC, W)	EFFICACITE DE L'APPAREIL (Tq=25°C, lm/W)	FLUX NOMINAL LED* (Tj=85°C, 3000K, lm)	PUISSANCE NOMINAL LED* (Tj=85°C, W)
MASTER 3 0F2H1 3.5-1M	S05 STU-M	1750	16	109	1990	13
MASTER 3 0F2H1 3.5-2M	STU-S	3430	30.5	112	3981	26
MASTER 3 0F2H1 3.5-3M	SV SV2	5140	44	116	5972	39
MASTER 3 0F2H1 3.7-1M	S05 STU-M	2250	21.5	104	2520	17
MASTER 3 0F2H1 3.7-2M	STU-S	4390	40	109	5040	35
MASTER 3 0F2H1 3.7-3M	SV SV2	6540	58	112	7560	53
MASTER 3 0F3 3.5-1M	STE-M	2430	21.5	113	2701	17
MASTER 3 0F3 3.5-2M	STE-S	4800	39	123	5403	34
MASTER 3 0F3 3.5-3M	STW	6970	57	122	8105	52
MASTER 3 0F3 3.7-1M	STE-M	3040	28	108	3420	23
MASTER 3 0F3 3.7-2M	STE-S	6070	52	116	6840	47
MASTER 3 0F3 3.7-3M	STW	8760	76	115	10260	71

\*FLUX APPAREIL / PUISSANCE APPAREIL : Données nominales relevées en laboratoire.

\*FLUX NOMINAL LED / PUISSANCE NOMINAL LED : Données nominales tirée des fiches techniques du fabricant des LED.

Les valeurs indiqués dans la fiche produit doivent être considérées comme valeurs nominaux. Tolérance de flux: ±7%. Tolérance de puissance ±5%.

Tolérance de puissance dans les versions ZHAGA ou avec alimentation D4i/SR : ±10%.

En faveur d'une mise à jour constante de ses produits, AEC se réserve le droit de modifier les données sans préavis.