

## GALILEO 1 EB

### CARACTERISTIQUES PRINCIPALES

<b>Applications</b>	Eclairage routier et architectural.
<b>Bloc Optique</b>	ASP / ASC: Optique asymétrique pour projecteur. STE-M/S: Optique asymétrique pour éclairage routier et périurbain. STW: Optique asymétrique pour éclairage des rues larges urbaines et de banlieues, spécifique pour asphalte humide. Température de couleur: 4000K (3000K optionnel), CRI ≥ 70 Classe sécurité photo-biologique: EXEMPT GROUP Efficacité source LED: 168 lm/W @ 525mA, Tj=85°C, 4000K
<b>Classe d'isolation</b>	II, I
<b>Indice de protection</b>	IP66   IK08
<b>Modules LED</b>	Bloc optique amovible.
<b>Inclinaison</b>	Voir la section dessins cotés.
<b>Dimensions</b>	
<b>Poids</b>	
<b>Surface exposée</b>	
<b>Montage</b>	Installation avec support réglable intégré (voir sect. étrier disponibles).
<b>Câblage</b>	Montage sur le corps avec étrier intégrées. Optionnel: connecteur M/F IP66/68 entre le compartiment optique et le compartiment de câblage.
<b>Temp. de fonctionnement</b>	-40°C / +50°C (525mA)   -40°C / +35°C (700mA)
<b>Temp. de stockage</b>	-40°C / +80°C
<b>Normes de référence</b>	EN 60598-1, EN 60598-2-3, EN 60598-2-5, EN 62471, EN 55015, EN 61547, EN 61000-3-2, EN 61000-3-3

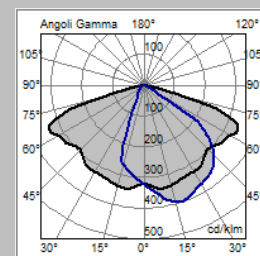


### CARACTERISTIQUES ELECTRIQUES

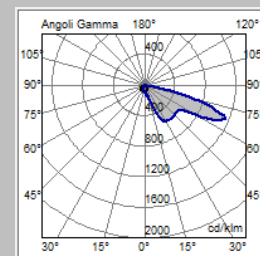
<b>Alimentation</b>	220÷240V 50/60Hz (Tolérance standard de ± 10%. Des tensions élevées et tolérances sur demande)
<b>Facteur de puissance</b>	>0,9 (à plein charge).
<b>Connexion réseau</b>	Câble intégré H07RN-F nx1.5mm <sup>2</sup> Optionnel: connecteur M/F IP66/68 pour câble max. 2,5mm <sup>2</sup> , Ø max. 14mm
<b>Surge protection</b>	Jusqu'à 10kV   Avec SPD (optionnel) 10kV / 10kV CM/DM
<b>SPD (optionnel)</b>	10kV-10kA, type II, avec signal LED et thermo fusible pour déconnecter la charge à la fin de vie.
<b>Système de contrôle (options)</b>	F: Puissance fixe non gradable. DA: Gradation automatique (minuit virtuel) avec profil par défaut. DAC: Profil DA personnalisé. FLC: Correction de flux constant. DB: Double alimentation avec fil pilote. DALI: Interface de gradation numérique DALI.
<b>Durée de vie du bloc optique (Ta=25°C, 700mA)</b>	>100.000hr L90B10 >100.000hr L90, TM-21

### MATERIAUX

<b>Fixation</b>	Acier galvanisé et peint.
<b>Dissipateur</b>	Aluminium moulé sous pression UNI EN1706 avec une faible teneur en cuivre.
<b>Châssis</b>	Peint à la poudre.
<b>Compartiment de câblage</b>	Aluminium extrudé et anodisé.
<b>Bloc Optique</b>	Aluminium 99.85% avec finition superficielle réalisée parmi dépôt sous vide 99.95%. Aluminium classe A+ (DIN EN 16268)
<b>Ecran</b>	Verre plat trempé ép. 5mm haute transparence.
<b>Presse-étoupe</b>	Métal, M20x1,5 – IP68
<b>Joint</b>	Polyuréthane
<b>Couleur</b>	Graphite - Cod. 01



Optique STE-M



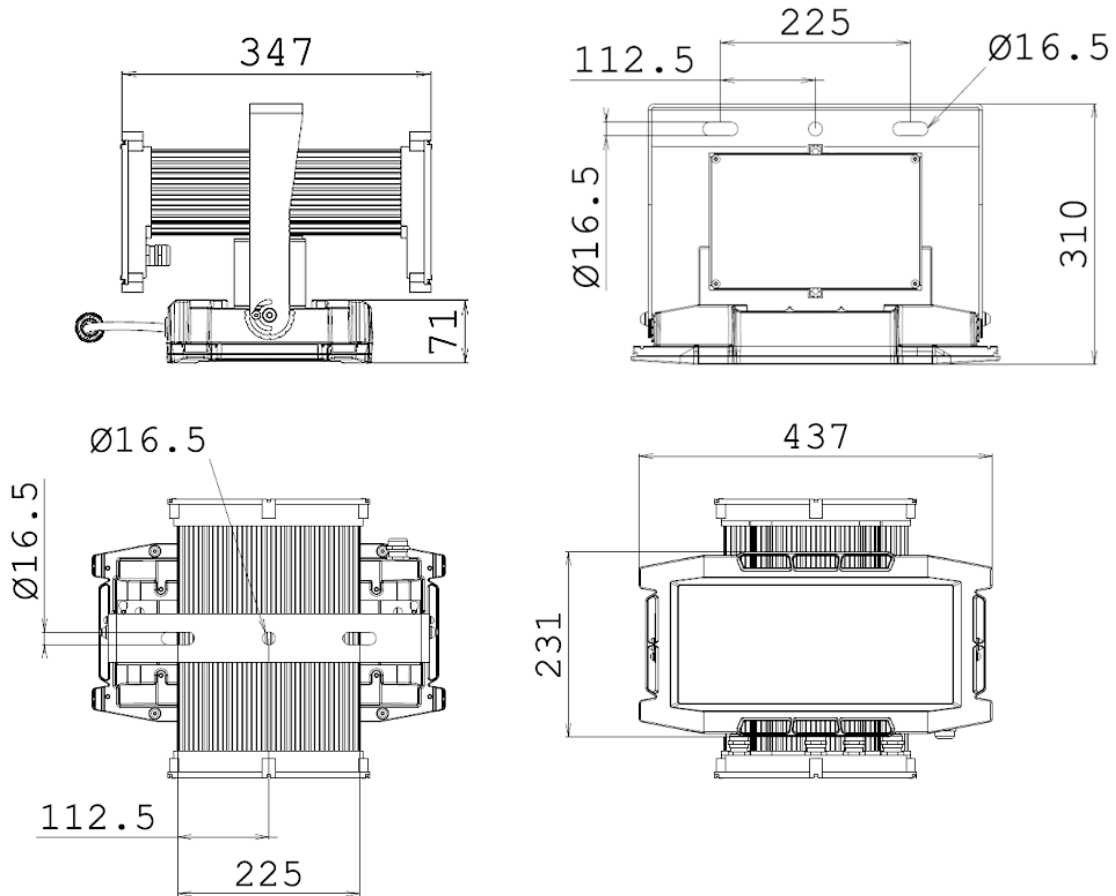
Optique ASP-7W

Toutes les données photométriques publiées ont été relevées conformément aux normes UNI EN 13032-1 e IES LM 79-08

# GALILEO 1 EB

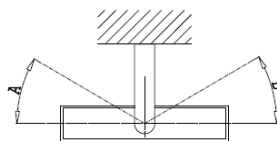
## DESSINS COTÉS

POIDS SANS ÉTRIER: 4.3 kg  
 SURFACE LATÉRALE: 0.03 m<sup>2</sup>  
 SURFACE SUPÉRIEURE: 0.10 m<sup>2</sup>



## ÉTRIER DISPONIBLES

ÉTRIER A



A = 20°  
 B = 20°

1.6 kg

APPAREIL	OPTIQUE	FLUX APPAREIL* (Tq=25°C, 4000K, lm)	PUISSANCE APPAREIL* (Tq=25°C, Vin=230Vac, F/DA/DAC, W)	EFFICACITE DE L'APPAREIL (Tq=25°C, lm/W)	FLUX NOMINAL LED* (Tj=85°C, 4000K, lm)	PUISSANCE NOMINAL LED* (Tj=85°C, W)
Galileo 1 EB 0F2H1 4.5-2M	S05	3690	30.5	120	4368	26
Galileo 1 EB 0F2H1 4.5-4M	STU-M	7150	57	125	8736	52
Galileo 1 EB 0F2H1 4.5-6M	STU-S	11110	85	130	13104	78
Galileo 1 EB 0F2H1 4.7-2M	S05	4720	40	118	5530	36
Galileo 1 EB 0F2H1 4.7-4M	STU-M	8990	76	118	11060	72
Galileo 1 EB 0F2H1 4.7-6M	STU-S	14070	114	123	16590	108
Galileo 1 EB 0F3 4.5-2M	STE-M	5160	39	132	5900	34
Galileo 1 EB 0F3 4.5-4M	STE-S	9950	76	130	11800	68
Galileo 1 EB 0F3 4.5-6M	STW	15170	112	135	17700	102
Galileo 1 EB 0F3 4.7-2M	STE-M	6530	52	125	7470	48
Galileo 1 EB 0F3 4.7-4M	STE-S	12550	102	123	14940	96
Galileo 1 EB 0F3 4.7-6M	STW	19040	150	126	22410	144
Galileo 1 EB 0F6 4.5-1M	ASC-4W	5120	39	131	5901	35
Galileo 1 EB 0F6 4.5-2M	ASP-4N	10080	76	132	11802	70
Galileo 1 EB 0F6 4.5-3M	ASP-4W	15050	112	134	17703	105
Galileo 1 EB 0F6 4.7-1M	ASC-4W	6410	52	123	7470	47
Galileo 1 EB 0F6 4.7-2M	ASP-4N	12600	102	123	14940	94
Galileo 1 EB 0F6 4.7-3M	ASP-4W	18530	150	123	22410	141
Galileo 1 EB 0F6 4.5-1M	ASC-5W	5030	39	128	5901	35
Galileo 1 EB 0F6 4.5-2M	ASP-5N	9900	76	130	11802	70
Galileo 1 EB 0F6 4.5-3M	ASP-5W	14770	112	131	17703	105



APPAREIL	OPTIQUE	FLUX APPAREIL* (Tq=25°C, 4000K, lm)	PUISSANCE APPAREIL* (Tq=25°C, Vin=230Vac, F/DA/DAC, W)	EFFICACITE DE L'APPAREIL (Tq=25°C, lm/W)	FLUX NOMINAL LED* (Tj=85°C, 4000K, lm)	PUISSANCE NOMINAL LED* (Tj=85°C, W)
Galileo 1 EB 0F6 4.7-1M	ASC-5W	6290	52	120	7470	47
Galileo 1 EB 0F6 4.7-2M	ASP-5N	12370	102	121	14940	94
Galileo 1 EB 0F6 4.7-3M	ASP-5W	18190	150	121	22410	141
Galileo 1 EB 0F6 4.5-1M	ASC-6W	4950	39	126	5901	35
Galileo 1 EB 0F6 4.5-2M	ASP-6N	9760	76	128	11802	70
Galileo 1 EB 0F6 4.5-3M	ASP-6W	14560	112	130	17703	105
Galileo 1 EB 0F6 4.7-1M	ASC-6W	6210	52	119	7470	47
Galileo 1 EB 0F6 4.7-2M	ASP-6N	12190	102	119	14940	94
Galileo 1 EB 0F6 4.7-3M	ASP-6W	17920	150	119	22410	141
Galileo 1 EB 0F6 4.5-1M	ASC-7W	4860	39	124	5901	35
Galileo 1 EB 0F6 4.5-2M	ASP-7N	9570	76	125	11802	70
Galileo 1 EB 0F6 4.5-3M	ASP-7W	14340	112	128	17703	105
Galileo 1 EB 0F6 4.7-1M	ASC-7W	6090	52	117	7470	47
Galileo 1 EB 0F6 4.7-2M	ASP-7N	11960	102	117	14940	94
Galileo 1 EB 0F6 4.7-3M	ASP-7W	17660	150	117	22410	141

\*FLUX APPAREIL / PUISSANCE APPAREIL : Données nominales relevées en laboratoire.

\*FLUX NOMINAL LED / PUISSANCE NOMINAL LED : Données nominales tirée des fiches techniques du fabricant des LED.

Les valeurs indiqués dans la fiche produit doivent être considérées comme valeurs nominaux. Tolérance de flux: ±7%. Tolérance de puissance ±5%.

En faveur d'une mise à jour constante de ses produits, AEC se réserve le droit de modifier les données sans préavis.



APPAREIL	OPTIQUE	FLUX APPAREIL* (Tq=25°C, 3000K, lm)	PUISSANCE APPAREIL* (Tq=25°C, Vin=230Vac, F/DA/DAC, W)	EFFICACITE DE L'APPAREIL (Tq=25°C, lm/W)	FLUX NOMINAL LED* (Tj=85°C, 3000K, lm)	PUISSANCE NOMINAL LED* (Tj=85°C, W)
Galileo 1 EB 0F2H1 3.5-2M	S05	3430	30.5	112	3980	26
Galileo 1 EB 0F2H1 3.5-4M	STU-M	6650	57	116	7960	52
Galileo 1 EB 0F2H1 3.5-6M	STU-S	10330	85	121	11940	78
Galileo 1 EB 0F2H1 3.7-2M	S05	4390	40	109	5040	36
Galileo 1 EB 0F2H1 3.7-4M	STU-M	8360	76	110	10080	72
Galileo 1 EB 0F2H1 3.7-6M	STU-S	13090	114	114	15120	108
Galileo 1 EB 0F3 3.5-2M	STE-M	4800	39	123	5402	34
Galileo 1 EB 0F3 3.5-4M	STE-S	9250	76	121	10804	68
Galileo 1 EB 0F3 3.5-6M	STW	14110	112	125	16206	102
Galileo 1 EB 0F3 3.7-2M	STE-M	6070	52	116	6840	48
Galileo 1 EB 0F3 3.7-4M	STE-S	11670	102	114	13680	96
Galileo 1 EB 0F3 3.7-6M	STW	17710	150	118	20520	144
Galileo 1 EB 0F6 3.5-1M	ASC-4W	4760	39	122	5190	35
Galileo 1 EB 0F6 3.5-2M	ASP-4N	9370	76	123	10380	70
Galileo 1 EB 0F6 3.5-3M	ASP-4W	14000	112	125	15570	105
Galileo 1 EB 0F6 3.7-1M	ASC-4W	5960	52	114	6570	47
Galileo 1 EB 0F6 3.7-2M	ASP-4N	11720	102	114	13140	94
Galileo 1 EB 0F6 3.7-3M	ASP-4W	17230	150	114	19710	141
Galileo 1 EB 0F6 3.5-1M	ASC-5W	4680	39	120	5190	35
Galileo 1 EB 0F6 3.5-2M	ASP-5N	9210	76	121	10380	70
Galileo 1 EB 0F6 3.5-3M	ASP-5W	13740	112	122	15570	105

APPAREIL	OPTIQUE	FLUX APPAREIL* (Tq=25°C, 3000K, lm)	PUISSANCE APPAREIL* (Tq=25°C, Vin=230Vac, F/DA/DAC, W)	EFFICACITE DE L'APPAREIL (Tq=25°C, lm/W)	FLUX NOMINAL LED* (Tj=85°C, 3000K, lm)	PUISSANCE NOMINAL LED* (Tj=85°C, W)
Galileo 1 EB 0F6 3.7-1M	ASC-5W	5850	52	112	6570	47
Galileo 1 EB 0F6 3.7-2M	ASP-5N	11500	102	112	13140	94
Galileo 1 EB 0F6 3.7-3M	ASP-5W	16920	150	112	19710	141
Galileo 1 EB 0F6 3.5-1M	ASC-6W	4600	39	117	5190	35
Galileo 1 EB 0F6 3.5-2M	ASP-6N	9080	76	119	10380	70
Galileo 1 EB 0F6 3.5-3M	ASP-6W	13540	112	120	15570	105
Galileo 1 EB 0F6 3.7-1M	ASC-6W	5780	52	111	6570	47
Galileo 1 EB 0F6 3.7-2M	ASP-6N	11340	102	111	13140	94
Galileo 1 EB 0F6 3.7-3M	ASP-6W	16670	150	111	19710	141
Galileo 1 EB 0F6 3.5-1M	ASC-7W	4520	39	115	5190	35
Galileo 1 EB 0F6 3.5-2M	ASP-7N	8900	76	117	10380	70
Galileo 1 EB 0F6 3.5-3M	ASP-7W	13340	112	119	15570	105
Galileo 1 EB 0F6 3.7-1M	ASC-7W	5660	52	108	6570	47
Galileo 1 EB 0F6 3.7-2M	ASP-7N	11120	102	109	13140	94
Galileo 1 EB 0F6 3.7-3M	ASP-7W	16420	150	109	19710	141

\*FLUX APPAREIL / PUISSANCE APPAREIL : Données nominales relevées en laboratoire.

\*FLUX NOMINAL LED / PUISSANCE NOMINAL LED : Données nominales tirée des fiches techniques du fabricant des LED.

Les valeurs indiqués dans la fiche produit doivent être considérées comme valeurs nominaux. Tolérance de flux: ±7%. Tolérance de puissance ±5%.

En faveur d'une mise à jour constante de ses produits, AEC se réserve le droit de modifier les données sans préavis.