

GALILEO 2

CARACTERISTIQUES PRINCIPALES

Applications	Eclairage routier et architectural.
Bloc Optique	ASP/ASC: Optique asymétrique pour projecteur. STE-M/S: Optique asymétrique pour éclairage routier et périurbain. STW: Optique asymétrique pour éclairage des rues larges urbaines et de banlieues, spécifique pour asphalte humide. Température de couleur: 4000K (3000K optionnel), CRI ≥ 70 Classe sécurité photo-biologique: EXEMPT GROUP Efficacité source LED: 168 lm/W @ 525mA, Tj=85°C, 4000K
Classe d'isolation	II, I
Indice de protection	IP66 IK08
Modules LED	Bloc optique amovible.
Inclinaison	<i>Voir la section dessins cotés.</i>
Dimensions	
Poids	18 kg sans étrier
Surface exposée	Latérale: 0.10m ² - Supérieure: 0.20m ²
Montage	Installation avec support réglable intégré (<i>voir sect. étrier disponibles</i>)
Câblage	Intégré, amovible.
Temp. de fonctionnement	-40°C / +50°C (525mA) -40°C / +35°C (700mA)
Temp. de stockage	-40°C / +80°C
Normes de référence	EN 60598-1, EN 60598-2-3, EN 60598-2-5, EN 62471, EN 55015, EN 61547, EN 61000-3-2, EN 61000-3-3

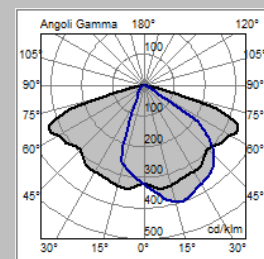


CARACTERISTIQUES ELECTRIQUES

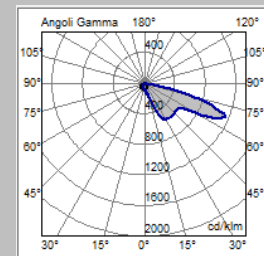
Alimentation	220±240V 50/60Hz (<i>Tolérance standard de ± 10%. Des tensions élevées et tolérances sur demande</i>)
Facteur de puissance	>0,9 (à plein charge).
Connexion réseau	Câble intégré H07RN-F nx1,5mm ² Optionnel: connecteur M/F IP66/68 pour câble max. 2,5mm ² , Ø max. 14mm
Surge protection	Jusqu'à 10kV Avec SPD (optionnel) 10kV / 10kV CM/DM
SPD (optionnel)	10kV-10kA, type II, avec signal LED et thermo fusible pour déconnecter la charge à la fin de vie.
Système de contrôle (options)	F: Puissance fixe non gradable. DA: Gradation automatique (minuit virtuel) avec profil par défaut. DAC: Profil DA personnalisé. FLC: Correction de flux constant. DB: Double alimentation avec fil pilote. WL: Système de communication Point par Point en RF. DALI: Interface de gradation numérique DALI.
Durée de vie du bloc optique (Tq=25°C, 700mA)	>100.000hr L90B10 >100.000hr L90, TM-21

MATERIAUX

Fixation	Acier galvanisé et peint.
Dissipateur	Aluminium moulé sous pression UNI EN1706 avec une faible teneur en cuivre. Peint à la poudre.
Châssis	
Compartment de câblage	
Bloc Optique	Aluminium 99.85% avec finition superficielle réalisée parmi depot sous vide 99.95%. Aluminium classe A+ (DIN EN 16268)
Ecran	Verre plat trempé ép. 5mm haute transparence.
Presse-étoupe	Métal, M20x1,5 – IP68
Joint	Polyuréthane.
Couleur	Graphite - Cod. 01



Optique STE-M

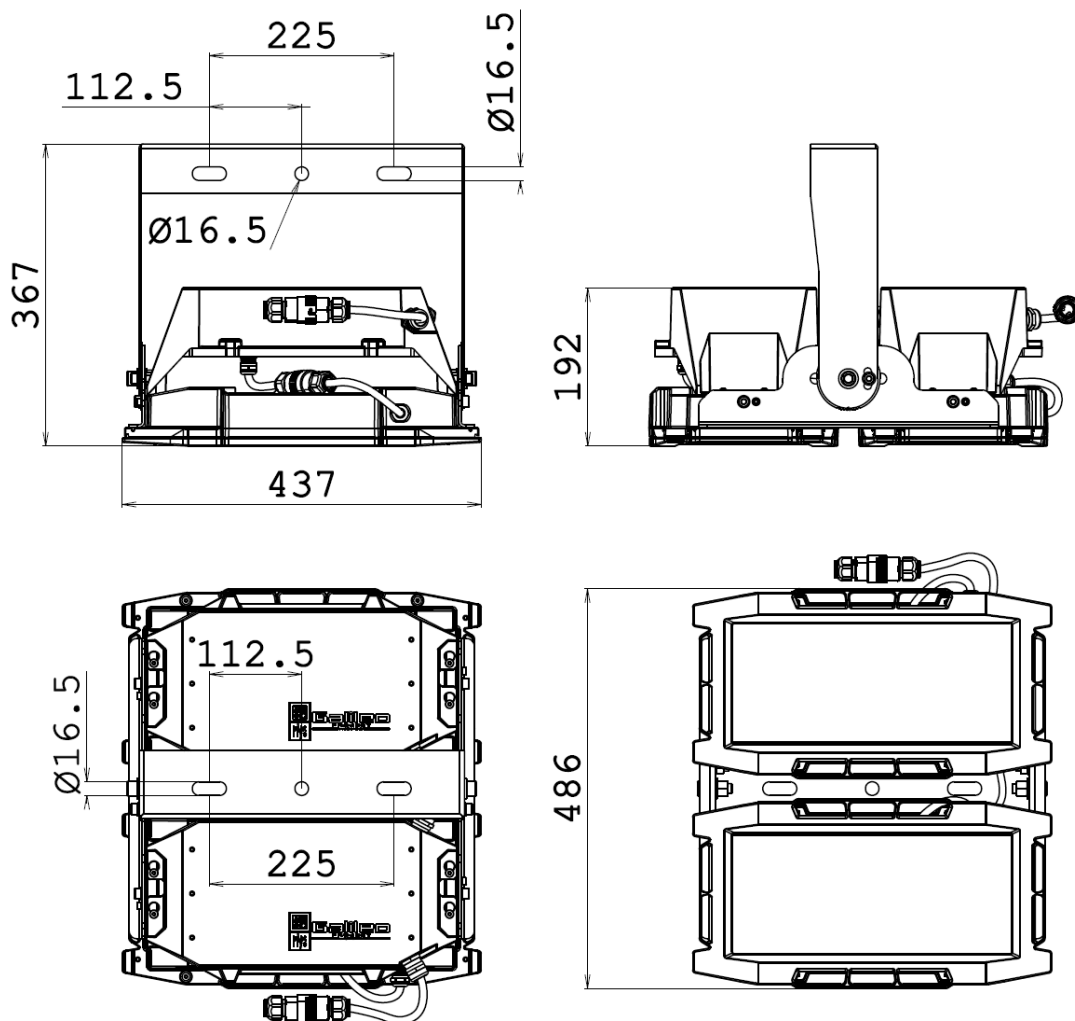


Optique ASP-7W

Toutes les données photométriques publiées ont été relevées conformément aux normes UNI EN 13032-1 e IES LM 79-08

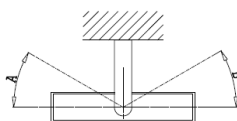
**GALILEO 2
DESSINS COTÉS**

Fiche Produit



ÉTRIER DISPONIBLES

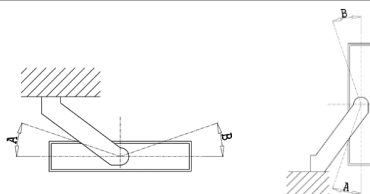
ÉTRIER C - STANDARD



A = 15°
B = 15°

2.3 kg

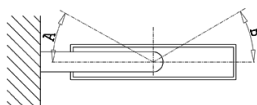
ÉTRIER D - OPTIONAL



A = 25°
B = 25°

5.3 kg

ÉTRIER E - OPTIONAL



A = 5°
B = 15°

3.3 kg



APPAREIL	OPTIQUE	FLUX APPAREIL* (Tq=25°C, 4000K, lm)	PUISSANCE APPAREIL* (Tq=25°C, Vin=230Vac, F/DA/DAC, W)	EFFICACITE DE L'APPAREIL (Tq=25°C, lm/W)	FLUX NOMINAL LED* (Tj=85°C, 4000K, lm)	PUISSANCE NOMINAL LED* (Tj=85°C, W)
Galileo 2 0F3 4.5-7M	STE-M STE-S STW	17590	131	134	20650	119
Galileo 2 0F3 4.5-8M		20030	150	133	23600	136
Galileo 2 0F3 4.5-9M		22720	169	134	26550	153
Galileo 2 0F3 4.5-10M		25190	188	133	29500	170
Galileo 2 0F3 4.5-11M		27740	207	134	32450	187
Galileo 2 0F3 4.5-12M		30310	227	133	35400	204
Galileo 2 0F3 4.7-7M	STE-M STE-S STW	22130	175	126	26145	168
Galileo 2 0F3 4.7-8M		25180	201	125	29880	192
Galileo 2 0F3 4.7-9M		28460	228	124	33615	216
Galileo 2 0F3 4.7-10M		31710	253	125	37350	240
Galileo 2 0F3 4.7-11M		34990	278	125	41085	264
Galileo 2 0F3 4.7-12M		38080	304	125	44820	288
Galileo 2 0F6 4.5-4M	ASC-4W	20440	150	136	23604	140
Galileo 2 0F6 4.5-5M	ASP-4N	24470	190	128	29505	175
Galileo 2 0F6 4.5-6M	ASP-4W	29240	224	130	35406	210
Galileo 2 0F6 4.7-4M	ASC-4W	25160	201	125	29880	188
Galileo 2 0F6 4.7-5M	ASP-4N	30060	254	118	37350	235
Galileo 2 0F6 4.7-6M	ASP-4W	35910	300	119	44820	282
Galileo 2 0F6 4.5-4M	ASC-5W	20060	150	133	23604	140
Galileo 2 0F6 4.5-5M	ASP-5N	24130	190	127	29505	175
Galileo 2 0F6 4.5-6M	ASP-5W	28690	224	128	35406	210



APPAREIL	OPTIQUE	FLUX APPAREIL* (Tq=25°C, 4000K, lm)	PUISSANCE APPAREIL* (Tq=25°C, Vin=230Vac, F/DA/DAC, W)	EFFICACITE DE L'APPAREIL (Tq=25°C, lm/W)	FLUX NOMINAL LED* (Tj=85°C, 4000K, lm)	PUISSANCE NOMINAL LED* (Tj=85°C, W)
Galileo 2 0F6 4.7-4M	ASC-5W	24700	201	122	29880	188
Galileo 2 0F6 4.7-5M	ASP-5N	29630	254	116	37350	235
Galileo 2 0F6 4.7-6M	ASP-5W	35230	300	117	44820	282
Galileo 2 0F6 4.5-4M	ASC-6W	19770	150	131	23604	140
Galileo 2 0F6 4.5-5M	ASP-6N	23780	190	125	29505	175
Galileo 2 0F6 4.5-6M	ASP-6W	28280	224	126	35406	210
Galileo 2 0F6 4.7-4M	ASC-6W	24340	201	121	29880	188
Galileo 2 0F6 4.7-5M	ASP-6N	29200	254	114	37350	235
Galileo 2 0F6 4.7-6M	ASP-6W	34730	300	115	44820	282
Galileo 2 0F6 4.5-4M	ASC-7W	19390	150	129	23604	140
Galileo 2 0F6 4.5-5M	ASP-7N	23440	190	123	29505	175
Galileo 2 0F6 4.5-6M	ASP-7W	27870	224	124	35406	210
Galileo 2 0F6 4.7-4M	ASC-7W	23880	201	118	29880	188
Galileo 2 0F6 4.7-5M	ASP-7N	28780	254	113	37350	235
Galileo 2 0F6 4.7-6M	ASP-7W	34220	300	114	44820	282

*FLUX APPAREIL / PUISSANCE APPAREIL : Données nominales relevées en laboratoire.

*FLUX NOMINAL LED / PUISSANCE NOMINAL LED : Données nominales tirée des fiches techniques du fabricant des LED.

Les valeurs indiqués dans la fiche produit doivent être considérées comme valeurs nominaux. Tolérance de flux: ±7%. Tolérance de puissance ±5%.

En faveur d'une mise à jour constante de ses produits, AEC se réserve le droit de modifier les données sans préavis.

APPAREIL	OPTIQUE	FLUX APPAREIL* (Tq=25°C, 3000K, lm)	PUISSANCE APPAREIL* (Tq=25°C, Vin=230Vac, F/DA/DAC, W)	EFFICACITE DE L'APPAREIL (Tq=25°C, lm/W)	FLUX NOMINAL LED* (Tj=85°C, 3000K, lm)	PUISSANCE NOMINAL LED* (Tj=85°C, W)
Galileo 2 0F3 3.5-7M	STE-M STE-S STW	16360	131	124	18907	119
Galileo 2 0F3 3.5-8M		18630	150	124	21608	136
Galileo 2 0F3 3.5-9M		21130	169	125	24309	153
Galileo 2 0F3 3.5-10M		23430	188	124	27010	170
Galileo 2 0F3 3.5-11M		25800	207	124	29711	187
Galileo 2 0F3 3.5-12M		28190	227	124	32412	204
Galileo 2 0F3 3.7-7M	STE-M STE-S STW	20580	175	117	23940	168
Galileo 2 0F3 3.7-8M		23420	201	116	27360	192
Galileo 2 0F3 3.7-9M		26470	228	116	30780	216
Galileo 2 0F3 3.7-10M		29490	253	116	34200	240
Galileo 2 0F3 3.7-11M		32540	278	117	37620	264
Galileo 2 0F3 3.7-12M		35410	304	116	41040	288
Galileo 2 0F6 3.5-4M	ASC-4W	19010	150	126	20760	140
Galileo 2 0F6 3.5-5M	ASP-4N	22760	190	119	25950	175
Galileo 2 0F6 3.5-6M	ASP-4W	27190	224	121	31140	210
Galileo 2 0F6 3.7-4M	ASC-4W	23400	201	116	26280	188
Galileo 2 0F6 3.7-5M	ASP-4N	27960	254	110	32850	235
Galileo 2 0F6 3.7-6M	ASP-4W	33400	300	111	39420	282
Galileo 2 0F6 3.5-4M	ASC-5W	18660	150	124	20760	140
Galileo 2 0F6 3.5-5M	ASP-5N	22440	190	118	25950	175
Galileo 2 0F6 3.5-6M	ASP-5W	26680	224	119	31140	210

APPAREIL	OPTIQUE	FLUX APPAREIL* (Tq=25°C, 3000K, lm)	PUISSANCE APPAREIL* (Tq=25°C, Vin=230Vac, F/DA/DAC, W)	EFFICACITE DE L'APPAREIL (Tq=25°C, lm/W)	FLUX NOMINAL LED* (Tj=85°C, 3000K, lm)	PUISSANCE NOMINAL LED* (Tj=85°C, W)
Galileo 2 0F6 3.7-4M	ASC-5W	22970	201	114	26280	188
Galileo 2 0F6 3.7-5M	ASP-5N	27560	254	108	32850	235
Galileo 2 0F6 3.7-6M	ASP-5W	32760	300	109	39420	282
Galileo 2 0F6 3.5-4M	ASC-6W	18390	150	122	20760	140
Galileo 2 0F6 3.5-5M	ASP-6N	22120	190	116	25950	175
Galileo 2 0F6 3.5-6M	ASP-6W	26300	224	117	31140	210
Galileo 2 0F6 3.7-4M	ASC-6W	22640	201	112	26280	188
Galileo 2 0F6 3.7-5M	ASP-6N	27160	254	106	32850	235
Galileo 2 0F6 3.7-6M	ASP-6W	32300	300	107	39420	282
Galileo 2 0F6 3.5-4M	ASC-7W	18030	150	120	20760	140
Galileo 2 0F6 3.5-5M	ASP-7N	21800	190	114	25950	175
Galileo 2 0F6 3.5-6M	ASP-7W	25920	224	115	31140	210
Galileo 2 0F6 3.7-4M	ASC-7W	22210	201	110	26280	188
Galileo 2 0F6 3.7-5M	ASP-7N	26770	254	105	32850	235
Galileo 2 0F6 3.7-6M	ASP-7W	31820	300	106	39420	282

*FLUX APPAREIL / PUISSANCE APPAREIL : Données nominales relevées en laboratoire.

*FLUX NOMINAL LED / PUISSANCE NOMINAL LED : Données nominales tirée des fiches techniques du fabricant des LED.

Les valeurs indiqués dans la fiche produit doivent être considérées comme valeurs nominaux. Tolérance de flux: ±7%. Tolérance de puissance ±5%.

En faveur d'une mise à jour constante de ses produits, AEC se réserve le droit de modifier les données sans préavis.