

GALILEO 3

CARACTERISTIQUES PRINCIPALES

| | |
|--------------------------------|---|
| Applications | Eclairage routier et architectural. |
| Bloc Optique | ASP / ASC: Optique asymétrique pour projecteur. Température de couleur: 4000K (3000K optionnel), CRI ≥ 70 Classe sécurité photo-biologique: EXEMPT GROUP Efficacité source LED: 168 lm/W @ 525mA, Tj=85°C, 4000K |
| Classe d'isolation | I |
| Indice de protection | IP66 IK08 |
| Modules LED | Bloc optique amovible. |
| Inclinaison | Voir la section dessins cotés |
| Dimensions | |
| Poids | 27.3 kg sans étrier |
| Surface exposée | Latérale: 0.14m ² - Supérieure: 0.30m ² |
| Montage | Installation avec support réglable intégré (voir sect. étrier disponibles) |
| Câblage | Intégré, amovible. |
| Temp. de fonctionnement | -40°C / +50°C (525mA) -40°C / +35°C (700mA) |
| Temp. de stockage | -40°C / +80°C |
| Normes de référence | EN 60598-1, EN 60598-2-3, EN 60598-2-5, EN 62471, EN 55015, EN 61547, EN 61000-3-2, EN 61000-3-3 |

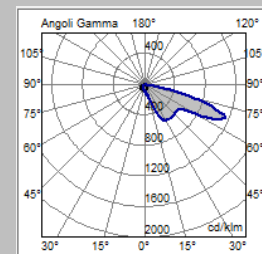


CARACTERISTIQUES ELECTRIQUES

| | |
|--|---|
| Alimentation | 220÷240V 50/60Hz (Tolérance standard de ± 10%. Des tensions élevées et tolérances sur demande) |
| Facteur de puissance | >0,9 (à plein charge). |
| Connexion réseau | Câble intégré H07RN-F nx1.5mm ² Optionnel: connecteur M/F IP66/68 pour câble max. 2,5mm ² , Ø max. 14mm |
| Surge protection | Jusqu'à 10kV Avec SPD (optionnel) 10kV / 10kV CM/DM |
| SPD (optionnel) | 10kV-10kA, type II, avec signal LED et thermo fusible pour déconnecter la charge à la fin de vie. |
| Système de contrôle (options) | F: Puissance fixe non gradable. DA: Gradation automatique (minuit virtuel) avec profil par défaut. DAC: Profil DA personnalisé. FLC: Correction de flux constant. DB: Double alimentation avec fil pilote. WL: Système de communication Point par Point en RF. DALI: Interface de gradation numérique DALI. |
| Durée de vie du bloc optique (Tq=25°C, 700mA) | >100.000hr L90B10 >100.000hr L90, TM-21 |

MATERIAUX

| | |
|-------------------------------|---|
| Fixation | Acier galvanisé et peint. |
| Dissipateur | Aluminium moulé sous pression UNI EN1706 avec une faible teneur en cuivre. Peint à la poudre. |
| Châssis | |
| Compartment de câblage | |
| Bloc Optique | Aluminium 99.85% avec finition superficiel réalisée parmi depot sous vide 99.95%. Aluminium classe A+ (DIN EN 16268) |
| Ecran | Verre plat trempé ép. 5mm haute transparence. |
| Presse-étoupe | Métal, M20x1,5 – IP68 |
| Joint | Polyuréthane. |
| Couleur | Graphite - Cod. 01 |

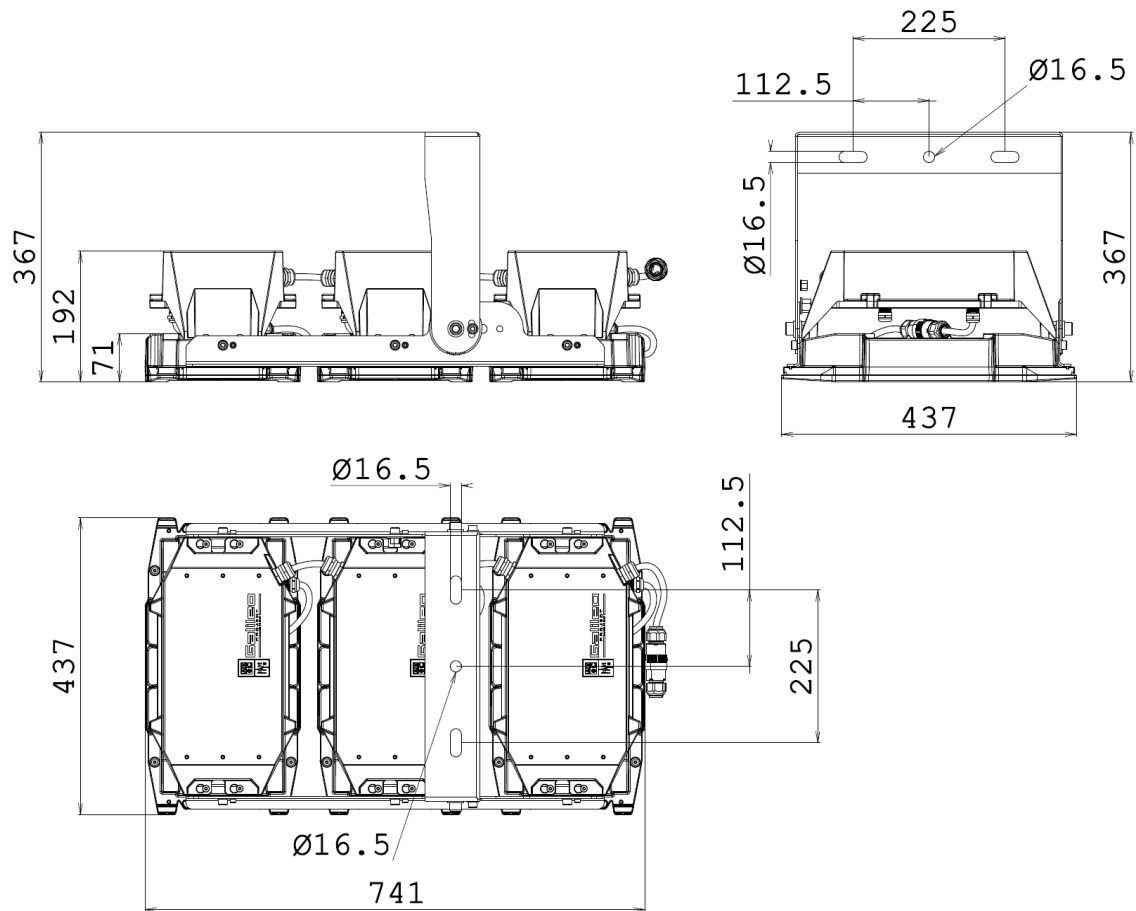


Optique ASP-7W

Toutes les données photométriques publiées ont été relevées conformément aux normes UNI EN 13032-1 e IES LM 79-08

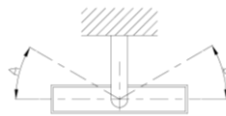
GALILEO 3

DESSINS COTÉS



ÉTRIER DISPONIBLES

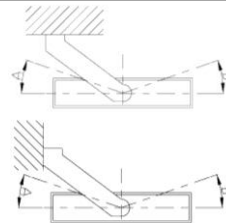
ÉTRIER C – STANDARD



A = 15°
B = 15°

2.3 kg

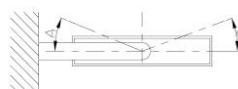
ÉTRIER D – OPTIONAL



A = 25°
B = 25°

5.3 kg

ÉTRIER E – OPTIONAL



A = 5°
B = 15°

3.3 kg



| APPAREIL | OPTIQUE | FLUX APPAREIL* (Tq=25°C, 4000K, lm) | PUISSANCE APPAREIL* (Tq=25°C, Vin=230Vac, F/DA/DAC, W) | EFFICACITE DE L'APPAREIL (Tq=25°C, lm/W) | FLUX NOMINAL LED* (Tj=85°C, 4000K, lm) | PUISSANCE NOMINAL LED* (Tj=85°C, W) |
|----------------------|---------|--|--|--|--|---|
| Galileo 3 OF6 4.5-7M | ASC-4W | 34740 | 262 | 132 | 41307 | 245 |
| Galileo 3 OF6 4.5-8M | ASP-4N | 38440 | 302 | 127 | 47208 | 280 |
| Galileo 3 OF6 4.5-9M | ASP-4W | 43030 | 336 | 128 | 53109 | 315 |
| Galileo 3 OF6 4.7-7M | ASC-4W | 42670 | 350 | 121 | 52290 | 329 |
| Galileo 3 OF6 4.7-8M | ASP-4N | 47130 | 404 | 116 | 59760 | 376 |
| Galileo 3 OF6 4.7-9M | ASP-4W | 52780 | 450 | 117 | 67230 | 423 |
| Galileo 3 OF6 4.5-7M | ASC-5W | 34110 | 262 | 130 | 41307 | 245 |
| Galileo 3 OF6 4.5-8M | ASP-5N | 37890 | 302 | 125 | 47208 | 280 |
| Galileo 3 OF6 4.5-9M | ASP-5W | 42220 | 336 | 125 | 53109 | 315 |
| Galileo 3 OF6 4.7-7M | ASC-5W | 41880 | 350 | 119 | 52290 | 329 |
| Galileo 3 OF6 4.7-8M | ASP-5N | 46470 | 404 | 115 | 59760 | 376 |
| Galileo 3 OF6 4.7-9M | ASP-5W | 51790 | 450 | 115 | 67230 | 423 |
| Galileo 3 OF6 4.5-7M | ASC-6W | 33620 | 262 | 128 | 41307 | 245 |
| Galileo 3 OF6 4.5-8M | ASP-6N | 37350 | 302 | 123 | 47208 | 280 |
| Galileo 3 OF6 4.5-9M | ASP-6W | 41610 | 336 | 123 | 53109 | 315 |
| Galileo 3 OF6 4.7-7M | ASC-6W | 41280 | 350 | 117 | 52290 | 329 |
| Galileo 3 OF6 4.7-8M | ASP-6N | 45810 | 404 | 113 | 59760 | 376 |
| Galileo 3 OF6 4.7-9M | ASP-6W | 51040 | 450 | 113 | 67230 | 423 |
| Galileo 3 OF6 4.5-7M | ASC-7W | 32970 | 262 | 125 | 41307 | 245 |
| Galileo 3 OF6 4.5-8M | ASP-7N | 36800 | 302 | 121 | 47208 | 280 |
| Galileo 3 OF6 4.5-9M | ASP-7W | 41000 | 336 | 122 | 53109 | 315 |
| Galileo 3 OF6 4.7-7M | ASC-7W | 40490 | 350 | 115 | 52290 | 329 |
| Galileo 3 OF6 4.7-8M | ASP-7N | 45130 | 404 | 111 | 59760 | 376 |
| Galileo 3 OF6 4.7-9M | ASP-7W | 50300 | 450 | 111 | 67230 | 423 |

*FLUX APPAREIL / PUISSANCE APPAREIL : Données nominales relevées en laboratoire.

*FLUX NOMINAL LED / PUISSANCE NOMINAL LED : Données nominales tirée des fiches techniques du fabricant des LED.

Les valeurs indiqués dans la fiche produit doivent être considérées comme valeurs nominaux. Tolérance de flux: ±7%. Tolérance de puissance ±5%.

En faveur d'une mise à jour constante de ses produits, AEC se réserve le droit de modifier les données sans préavis.



| APPAREIL | OPTIQUE | FLUX APPAREIL* (Tq=25°C, 3000K, lm) | PUISSANCE APPAREIL* (Tq=25°C, Vin=230Vac, F/DA/DAC, W) | EFFICACITE DE L'APPAREIL (Tq=25°C, lm/W) | FLUX NOMINAL LED* (Tj=85°C, 3000K, lm) | PUISSANCE NOMINAL LED* (Tj=85°C, W) |
|----------------------|---------|--|--|--|--|---|
| Galileo 3 0F6 3.5-7M | ASC-4W | 32310 | 262 | 123 | 36330 | 245 |
| Galileo 3 0F6 3.5-8M | ASP-4N | 35750 | 302 | 118 | 41520 | 280 |
| Galileo 3 0F6 3.5-9M | ASP-4W | 40020 | 336 | 119 | 46710 | 315 |
| Galileo 3 0F6 3.7-7M | ASC-4W | 39680 | 350 | 113 | 45990 | 329 |
| Galileo 3 0F6 3.7-8M | ASP-4N | 43830 | 404 | 108 | 52560 | 376 |
| Galileo 3 0F6 3.7-9M | ASP-4W | 49090 | 450 | 109 | 59130 | 423 |
| Galileo 3 0F6 3.5-7M | ASC-5W | 31720 | 262 | 121 | 36330 | 245 |
| Galileo 3 0F6 3.5-8M | ASP-5N | 35240 | 302 | 116 | 41520 | 280 |
| Galileo 3 0F6 3.5-9M | ASP-5W | 39260 | 336 | 116 | 46710 | 315 |
| Galileo 3 0F6 3.7-7M | ASC-5W | 38950 | 350 | 111 | 45990 | 329 |
| Galileo 3 0F6 3.7-8M | ASP-5N | 43220 | 404 | 106 | 52560 | 376 |
| Galileo 3 0F6 3.7-9M | ASP-5W | 48160 | 450 | 107 | 59130 | 423 |
| Galileo 3 0F6 3.5-7M | ASC-6W | 31270 | 262 | 119 | 36330 | 245 |
| Galileo 3 0F6 3.5-8M | ASP-6N | 34740 | 302 | 115 | 41520 | 280 |
| Galileo 3 0F6 3.5-9M | ASP-6W | 38700 | 336 | 115 | 46710 | 315 |
| Galileo 3 0F6 3.7-7M | ASC-6W | 38390 | 350 | 109 | 45990 | 329 |
| Galileo 3 0F6 3.7-8M | ASP-6N | 42600 | 404 | 105 | 52560 | 376 |
| Galileo 3 0F6 3.7-9M | ASP-6W | 47470 | 450 | 105 | 59130 | 423 |
| Galileo 3 0F6 3.5-7M | ASC-7W | 30660 | 262 | 117 | 36330 | 245 |
| Galileo 3 0F6 3.5-8M | ASP-7N | 34220 | 302 | 113 | 41520 | 280 |
| Galileo 3 0F6 3.5-9M | ASP-7W | 38130 | 336 | 113 | 46710 | 315 |
| Galileo 3 0F6 3.7-7M | ASC-7W | 37660 | 350 | 107 | 45990 | 329 |
| Galileo 3 0F6 3.7-8M | ASP-7N | 41970 | 404 | 103 | 52560 | 376 |
| Galileo 3 0F6 3.7-9M | ASP-7W | 46780 | 450 | 103 | 59130 | 423 |

*FLUX APPAREIL / PUISSANCE APPAREIL : Données nominales relevées en laboratoire.

*FLUX NOMINAL LED / PUISSANCE NOMINAL LED : Données nominales tirée des fiches techniques du fabricant des LED.

Les valeurs indiqués dans la fiche produit doivent être considérées comme valeurs nominales. Tolérance de flux: ±7%. Tolérance de puissance ±5%.

En faveur d'une mise à jour constante de ses produits, AEC se réserve le droit de modifier les données sans préavis.