

iBox

CARACTERISTIQUES PRINCIPALES

Applications	Eclairage routier.
Bloc Optique	<p>STU-M/S: Optique asymétrique pour éclairage routier, urbain et voies cyclables et piétonnes.</p> <p>STE-M/S: Optique asymétrique pour éclairage routier et périurbain.</p> <p>STW: Optique asymétrique pour éclairage des rues larges urbaines et de banlieues, spécifique pour asphalte humide.</p> <p>SV/SV2: Optique asymétrique pour éclairage d'échangeurs d'autoroutes ou de voies urbaines très étroites.</p> <p>S05: Optique asymétrique pour l'éclairage routier, urbain et des espaces verts.</p> <p>S: Optique symétrique pour l'éclairage urbain et des espaces verts.</p> <p>TS: Optique symétrique pour éclairage au centre de la rue.</p> <p>Température de couleur: 4000K (3000K optionnel) CRI ≥ 70</p> <p>Classe sécurité photo-biologique: EXEMPT GROUP</p> <p>Efficacité source LED: 168 lm/W @ 525 mA, Tj=85°C, 4000K</p>
Classe d'isolation	II, I
Indice de protection	Unité optique: IP66 Alimentation: IP67 IK08
Dimensions	Voir dessin
Poids	1 - 2 LED Modules: max 1,8 kg 3 - 4 LED Modules: max: 3,6 kg
Montage	Préparé pour le montage sur plaque
Câblage	Amovible.
Temp. de fonction.	-40°C / +35°C
Temp. de stockage	-40°C / +80°C
Normes de référence	EN 62031, EN 62778, EN 62717, EN 61347-1, EN 61374-2-13, EN 62384, EN 61547



CARACTERISTIQUES ELECTRIQUES

Alimentation	220÷240V 50/60Hz
Facteur de puissance	>0,9 (à pleine charge)
Connexion réseau	Câble: H05RN-F 2 / 3x1mm ² L = 0,65 m. Optionnel: connecteur M/F IP66/68 pour câble max. 2,5mm ² , Ø max. 12mm
Protection contre les surtensions	CL. II: 8kV / 10kV CM/DM CL. I: 10kV / 10kV CM/DM (optionnel)
Système de contrôle (options)	F: Puissance fixe non gradable. DA: Gradation automatique (minuit virtuel) avec profil par défaut. DAC: Profil DA personnalisé. FLC: Correction de flux constant. D10: Interface de gradation avec signal 1-10V.
Durée de vie du bloc optique (Tq=25°C, 700mA)	>100.000hr L90B10 >100.000hr L90, TM-21

MATÉRIELS

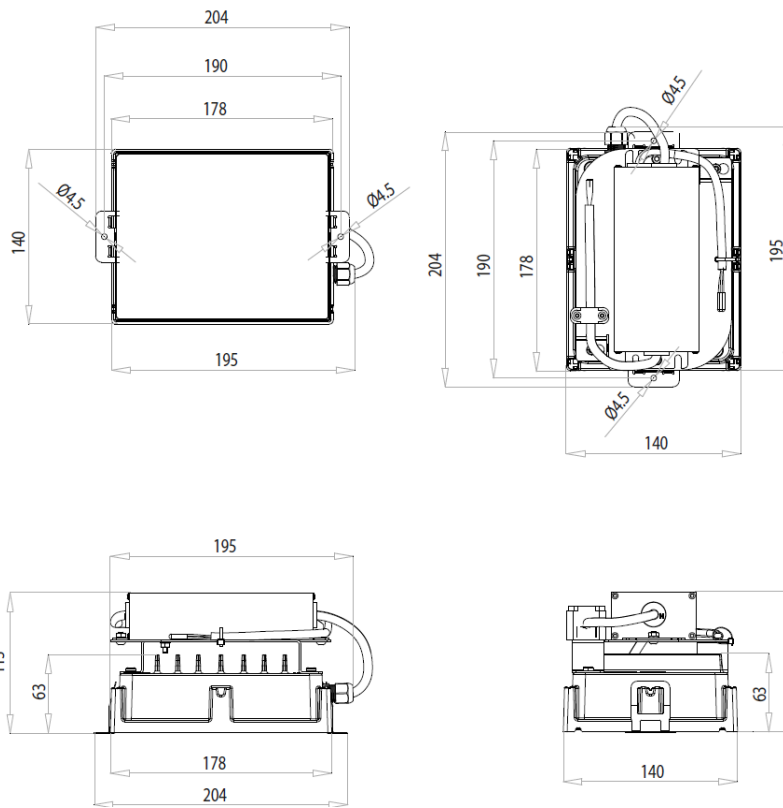
Châssis	Aluminium moulé sous pression UNI EN1706. Peint à la poudre.
Bloc optique	Aluminium 99.85% avec finition superficiel réalisée parmi depot sous vide 99.95%. Alluminum grade class A+ (DIN EN 16268)
Ecran	Verre plat trempé ép. 4mm PCG
Couleur	Graphite - Cod. 01



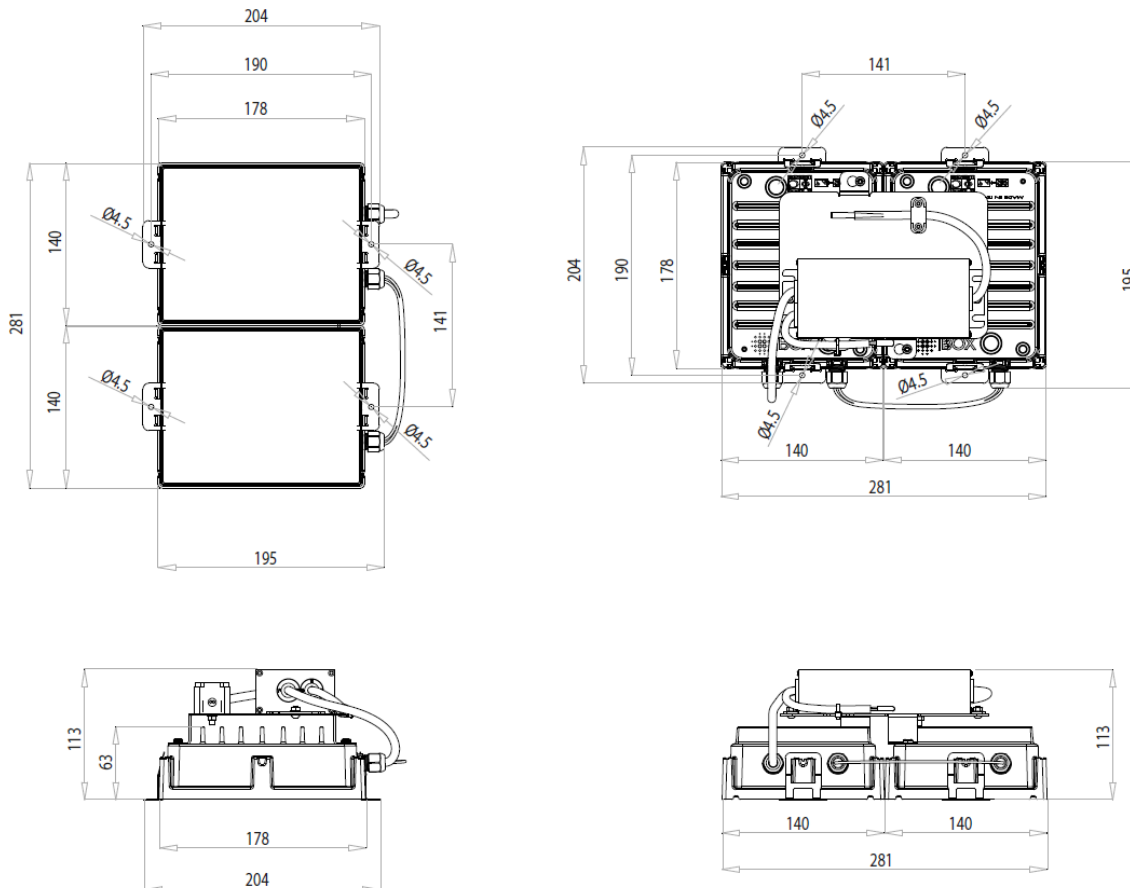
DESSINS DIMENSIONNELS



1 – 2 MODULES LED



3 – 4 MODULES LED





APPAREIL	OPTIQUE	COURANT LED (mA)	FLUX APPAREIL* (Tq=25°C, 4000K, lm)	PUISSANCE APPAREIL* (Tq=25°C, Vin=230Vac, F/DA/DAC, W)	EFFICACITE DE L'APPAREIL (Tq=25°C, lm/W)	FLUX NOMINAL LED* (Tj=85°C, 4000K, lm)	PUISSANCE NOMINAL LED* (Tj=85°C, W)
iBox 0F2H1 4.5-1M PCG	S05	525	1690	16.5	102	2184	13
iBox 0F2H1 4.5-2M PCG	STU-M		3320	31	107	4368	26
iBox 0F2H1 4.5-3M PCG	STU-S		4980	45	110	6553	39
iBox 0F2H1 4.5-4M PCG	SV SV2 TS		6430	58	110	8737	52
iBox 0F2H1 4.7-1M PCG	S05	700	2180	22	99	2765	17
iBox 0F2H1 4.7-2M PCG	STU-M		4250	41	103	5530	35
iBox 0F2H1 4.7-3M PCG	STU-S		6330	59	107	8295	53
iBox 0F2H1 4.7-4M PCG	SV SV2 TS		8090	77.5	104	11060	71
iBox 0F3 4.5-1M PCG	STE-M STE-S STW	525	2350	22	106	2950	17
iBox 0F3 4.5-2M PCG			4640	40	116	5901	34
iBox 0F3 4.5-3M PCG			6740	58	116	8851	52
iBox 0F3 4.5-4M PCG			8950	77.5	115	11802	69
iBox 0F3 4.7-1M PCG	STE-M	700	2940	28.5	103	3735	23
iBox 0F3 4.7-2M PCG	STE-S		5880	53	110	7470	47
iBox 0F3 4.7-3M PCG	STW		8480	77.5	109	11205	71
iBox 0F3 4.5-1M PCG	S05	525	2260	22	102	2950	17
iBox 0F3 4.5-2M PCG			4460	40	111	5901	34
iBox 0F3 4.5-3M PCG			6470	58	111	8851	52
iBox 0F3 4.5-4M PCG			8600	77.5	110	11802	69
iBox 0F3 4.7-1M PCG	S05	700	2830	28.5	99	3735	23
iBox 0F3 4.7-2M PCG			5640	53	106	7470	47
iBox 0F3 4.7-3M PCG			8140	77.5	105	11205	71



APPAREIL	OPTIQUE	COURANT LED (mA)	FLUX APPAREIL* (Tq=25°C, 4000K, lm)	PUISSANCE APPAREIL* (Tq=25°C, Vin=230Vac, F/DA/DAC, W)	EFFICACITE DE L'APPAREIL (Tq=25°C, lm/W)	FLUX NOMINAL LED* (Tj=85°C, 4000K, lm)	PUISSANCE NOMINAL LED* (Tj=85°C, W)
iBox 0F2H1 4.5-2M PCG	S	525	3320	31	107	4368	26
iBox 0F2H1 4.5-4M PCG			6430	58	110	8737	52
iBox 0F2H1 4.7-2M PCG	S	700	4250	41	103	5530	35
iBox 0F2H1 4.7-4M PCG			8090	77.5	104	11060	71

*FLUX APPAREIL / PUISSANCE APPAREIL : Données nominales relevées en laboratoire.

*FLUX NOMINAL LED / PUISSANCE NOMINAL LED : Données nominales tirée des fiches techniques du fabricant des LED.

Les valeurs indiqués dans la fiche produit doivent être considérées comme valeurs nominaux. Tolérance de flux: $\pm 7\%$. Tolérance de puissance $\pm 10\%$.

En faveur d'une mise à jour constante de ses produits, AEC se réserve le droit de modifier les données sans préavis.



APPAREIL	OPTIQUE	COURANT LED (mA)	FLUX APPAREIL* (Tq=25°C, 3000K, lm)	PUISSANCE APPAREIL* (Tq=25°C, Vin=230Vac, F/DA/DAC, W)	EFFICACITE DE L'APPAREIL (Tq=25°C, lm/W)	FLUX NOMINAL LED* (Tj=85°C, 3000K, lm)	PUISSANCE NOMINAL LED* (Tj=85°C, W)
iBox 0F2H1 3.5-1M PCG	S05	525	1580	16.5	95	1990	13
iBox 0F2H1 3.5-2M PCG	STU-M		3100	31	100	3981	26
iBox 0F2H1 3.5-3M PCG	STU-S		4640	45	103	5972	39
iBox 0F2H1 3.5-4M PCG	SV SV2 TS		6000	58	103	7963	52
iBox 0F2H1 3.7-1M PCG	S05	700	2030	22	92	2520	17
iBox 0F2H1 3.7-2M PCG	STU-M		3960	41	96	5040	35
iBox 0F2H1 3.7-3M PCG	STU-S		5900	59	100	7560	53
iBox 0F2H1 3.7-4M PCG	SV SV2 TS		7540	77.5	97	10080	71
iBox 0F3 3.5-1M PCG	STE-M STE-S STW	525	2190	22	99	2701	17
iBox 0F3 3.5-2M PCG			4320	40	108	5403	34
iBox 0F3 3.5-3M PCG			6290	58	108	8105	52
iBox 0F3 3.5-4M PCG			8340	77.5	107	10807	69
iBox 0F3 3.7-1M PCG	STE-M	700	2740	28.5	96	3420	23
iBox 0F3 3.7-2M PCG	STE-S		5480	53	103	6840	47
iBox 0F3 3.7-3M PCG	STW		7910	77.5	102	10260	71
iBox 0F3 3.5-1M PCG	S05	525	2100	22	95	2701	17
iBox 0F3 3.5-2M PCG			4160	40	104	5403	34
iBox 0F3 3.5-3M PCG			6040	58	104	8105	52
iBox 0F3 3.5-4M PCG			8020	77.5	103	10807	69
iBox 0F3 3.7-1M PCG	S05	700	2630	28.5	92	3420	23
iBox 0F3 3.7-2M PCG			5250	53	99	6840	47
iBox 0F3 3.7-3M PCG			7590	77.5	97	10260	71



APPAREIL	OPTIQUE	COURANT LED (mA)	FLUX APPAREIL* (Tq=25°C, 3000K, lm)	PUISSANCE APPAREIL* (Tq=25°C, Vin=230Vac, F/DA/DAC, W)	EFFICACITE DE L'APPAREIL (Tq=25°C, lm/W)	FLUX NOMINAL LED* (Tj=85°C, 3000K, lm)	PUISSANCE NOMINAL LED* (Tj=85°C, W)
iBox 0F2H1 3.5-2M PCG	S	525	3090	31	99	3981	26
iBox 0F2H1 3.5-4M PCG			6000	58	103	7963	52
iBox 0F2H1 3.7-2M PCG	S	700	3960	41	96	5040	35
iBox 0F2H1 3.7-4M PCG			7540	77.5	97	10080	71

*FLUX APPAREIL / PUISSANCE APPAREIL : Données nominales relevées en laboratoire.

*FLUX NOMINAL LED / PUISSANCE NOMINAL LED : Données nominales tirée des fiches techniques du fabricant des LED.

Les valeurs indiqués dans la fiche produit doivent être considérées comme valeurs nominaux. Tolérance de flux: ±7%. Tolérance de puissance ±10%.

En faveur d'une mise à jour constante de ses produits, AEC se réserve le droit de modifier les données sans préavis.