

## GALILEO TUNNEL 1 EB

### CARACTERISTIQUES PRINCIPALES

<b>Applications</b>	Eclairage tunnel.
<b>Bloc Optique</b>	ASC: Optique asymétrique émission réglable. SS: Optique symétrique émission réglable. Température de couleur: 5700K (4000K optionnel)   CRI ≥ 70 Classe sécurité photo-biologique: EXEMPT GROUP Efficacité source LED :168 lm/W @ 525mA, Tj=85°C, 5700K
<b>Classe d'isolation</b>	II, I
<b>Indice de protection</b>	IP66   IK08
<b>Modules LED</b>	Bloc optique amovible.
<b>Inclinaison</b>	Voir la section dessins cotés
<b>Dimensions</b>	
<b>Poids</b>	
<b>Surface exposée</b>	
<b>Montage</b>	
<b>Câblage</b>	Montage sur le châssis de l'appareil avec les étriers intégrés. Optionnel : câblage en boîte séparée avec blocage rapide connecteurs M/F IP66/68.
<b>Temp. de fonctionnement</b>	-40°C / +50°C (525mA)   -40°C / +35°C (700mA)
<b>Temp. de stockage</b>	-40°C / +80°C
<b>Normes de référence</b>	EN 60598-1, EN 60598-2-3, EN 60598-2-5, EN 62471, EN 55015, EN 61547, EN 61000-3-2, EN 61000-3-3

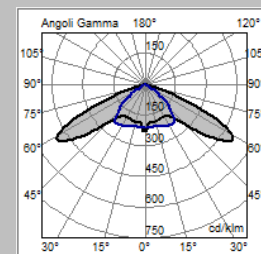


### CARACTERISTIQUES ELECTRIQUES

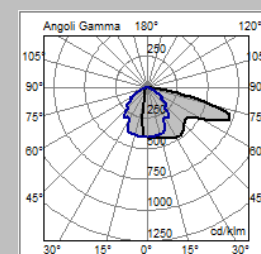
<b>Alimentation</b>	220÷240V 50/60Hz (Tolérance standard de ± 10%. Des tensions élevées et tolérances sur demande)
<b>Facteur de puissance</b>	>0,9 (à plein charge).
<b>Connexion réseau</b>	Câble intégré: FG7-OM1 0.6/1kV 2/3x1,5 mm <sup>2</sup> L=1,5 mt Optionnel: FTG10-OM1 0.6/1kV 2/3x1,5 mm <sup>2</sup> L=1,5 mt Optionnel: connecteur IEC309 2P+T 16A IP67
<b>Surge protection</b>	Jusqu'à 10kV   Avec SPD (optionnel) 10kV / 10kV CM/DM
<b>SPD (optionnel)</b>	10kV-10kA, type II, avec signal LED et thermo fusible pour déconnecter la charge à la fin de vie.
<b>Système de contrôle (options)</b>	F: Puissance fixe non gradable. DB: Double alimentation avec fil pilote. DALI: Interface de gradation numérique DALI. FLC: Correction de flux constant.
<b>Durée de vie du bloc optique (Tq=25°C, 700mA)</b>	>100.000hr L90B10 >100.000hr L90, TM-21

### MATERIAUX

<b>Fixation</b>	Acier inoxydable AISI 304 (AISI 316 I en option) avec isolateurs en plastique.
<b>Dissipateur</b>	Aluminium moulé sous pression UNI EN1706 avec une faible teneur en cuivre. Peint à la poudre.
<b>Châssis</b>	
<b>Compartment de câblage</b>	Aluminium extrudé anodisé (corps). Aluminium moulé sous pression (cap).
<b>Bloc Optique</b>	Aluminium 99.85% avec finition superficiel réalisée parmi depot sous vide 99.95%. Aluminium classe A+ (DIN EN 16268)
<b>Ecran</b>	Verre plat trempé ép. 5mm haute transparence.
<b>Presse-étoupe</b>	Métal, M20x1,5 – IP68
<b>Joint</b>	Polyuréthane
<b>Couleur</b>	Graphite - Cod. 01



Optique SS-6W



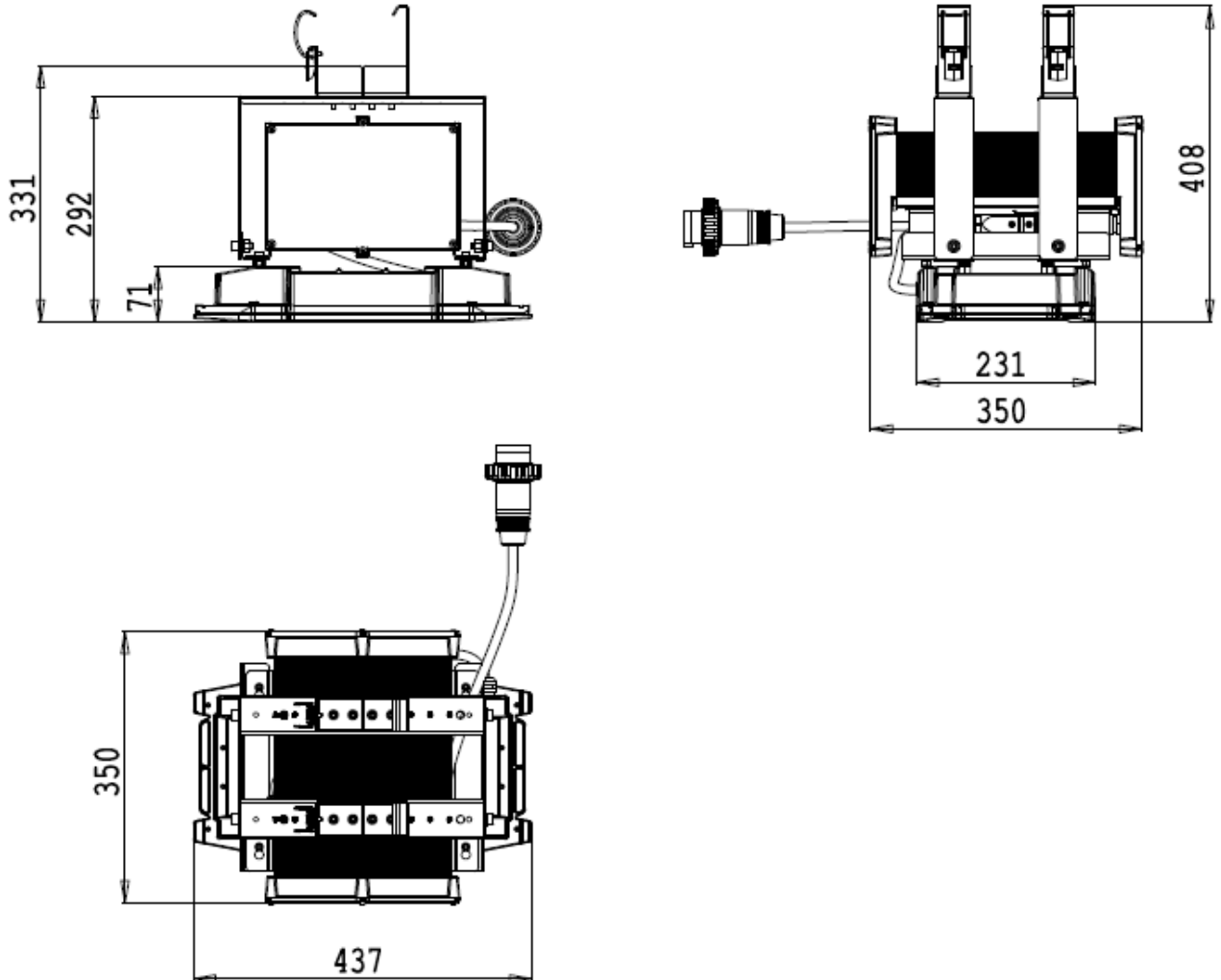
Optique ASC-7W

Toutes les données photométriques publiées ont été relevées conformément aux normes UNI EN 13032-1 e IES LM 7979-08

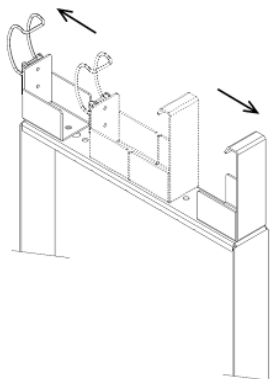
# GALILEO 1 TUNNEL EB

## DESSINS COTÉS

POIDS SANS ÉTRIER: 11.8 kg  
 SURFACE LATÉRALE: 0.07 m<sup>2</sup>  
 SUPERFICIE SUPERIEURE: 0.13 m<sup>2</sup>



## ÉTRIER



Étrier réglable pour chemin de câbles de  
 100x75mm à 300x75mm.  
 Incliner sur demande.

1.8 kg





APPAREIL	OPTIQUE	COURANT LED (mA)	FLUX APPAREIL* (Tq=25°C, 5700K, lm)	PUISSANCE APPAREIL* (Tq=25°C, Vin=230Vac, F/DA/DAC, W)	EFFICACITE DE L'APPAREIL (Tq=25°C, lm/W)	FLUX NOMINAL LED* (Tj=85°C, 5700K, lm)	PUISSANCE NOMINAL LED* (Tj=85°C, W)
Galileo 1 Tunnel EB 0F6 6.5-1M	ASC-4W	525	5220	39	133	6313	35
Galileo 1 Tunnel EB 0F6 6.5-2M			10280	76	135	12626	70
Galileo 1 Tunnel EB 0F6 6.5-3M			15350	112	137	18939	105
Galileo 1 Tunnel EB 0F6 6.7-1M	ASC-4W	700	6540	52	125	7992	47
Galileo 1 Tunnel EB 0F6 6.7-2M			12850	102	125	15984	94
Galileo 1 Tunnel EB 0F6 6.7-3M			18900	150	126	23976	141
Galileo 1 Tunnel EB 0F6 6.5-1M	ASC-5W	525	5130	39	131	6313	35
Galileo 1 Tunnel EB 0F6 6.5-2M			10100	76	132	12626	70
Galileo 1 Tunnel EB 0F6 6.5-3M			15070	112	134	18939	105
Galileo 1 Tunnel EB 0F6 6.7-1M	ASC-5W	700	6420	52	123	7992	47
Galileo 1 Tunnel EB 0F6 6.7-2M			12620	102	123	15984	94
Galileo 1 Tunnel EB 0F6 6.7-3M			18550	150	123	23976	141
Galileo 1 Tunnel EB 0F6 6.5-1M	ASC-6W	525	5050	39	129	6313	35
Galileo 1 Tunnel EB 0F6 6.5-2M			9960	76	131	12626	70
Galileo 1 Tunnel EB 0F6 6.5-3M			14850	112	132	18939	105
Galileo 1 Tunnel EB 0F6 6.7-1M	ASC-6W	700	6330	52	121	7992	47
Galileo 1 Tunnel EB 0F6 6.7-2M			12430	102	121	15984	94
Galileo 1 Tunnel EB 0F6 6.7-3M			18280	150	121	23976	141
Galileo 1 Tunnel EB 0F6 6.5-1M	ASC-7W	525	4960	39	127	6313	35
Galileo 1 Tunnel EB 0F6 6.5-2M			9760	76	128	12626	70
Galileo 1 Tunnel EB 0F6 6.5-3M			14630	112	130	18939	105
Galileo 1 Tunnel EB 0F6 6.7-1M	ASC-7W	700	6210	52	119	7992	47
Galileo 1 Tunnel EB 0F6 6.7-2M			12200	102	119	15984	94
Galileo 1 Tunnel EB 0F6 6.7-3M			18010	150	120	23976	141



APPAREIL	OPTIQUE	COURANT LED (mA)	FLUX APPAREIL* (Tq=25°C, 5700K, lm)	PUISSANCE APPAREIL* (Tq=25°C, Vin=230Vac, F/DA/DAC, W)	EFFICACITE DE L'APPAREIL (Tq=25°C, lm/W)	FLUX NOMINAL LED* (Tj=85°C, 5700K, lm)	PUISSANCE NOMINAL LED* (Tj=85°C, W)
Galileo 1 Tunnel EB 0F6 6.5-1M	SS-6A SS-6M SS-6W	525	5110	39	131	6313	35
Galileo 1 Tunnel EB 0F6 6.5-2M			10060	76	132	12626	70
Galileo 1 Tunnel EB 0F6 6.5-3M			15070	112	134	18939	105
Galileo 1 Tunnel EB 0F6 6.7-2M	SS-6A SS-6M SS-6W	700	12570	102	123	15984	94
Galileo 1 Tunnel EB 0F6 6.7-3M			18550	150	123	23976	141
Galileo 1 Tunnel EB 0F6 6.5-1M	SS-7A SS-7M SS-7W	525	4960	39	127	6313	35
Galileo 1 Tunnel EB 0F6 6.5-2M			9760	76	128	12626	70
Galileo 1 Tunnel EB 0F6 6.5-3M			14630	112	130	18939	105
Galileo 1 Tunnel EB 0F6 6.7-2M	SS-7A SS-7M SS-7W	700	12200	102	119	15984	94
Galileo 1 Tunnel EB 0F6 6.7-3M			18010	150	120	23976	141

\*FLUX APPAREIL / PUISSANCE APPAREIL : Données nominales relevées en laboratoire.

\*FLUX NOMINAL LED / PUISSANCE NOMINAL LED : Données nominales tirées des fiches techniques du fabricant des LED.

Les valeurs indiquées dans la fiche produit doivent être considérées comme valeurs nominales. Tolérance de flux: ±7%. Tolérance de puissance ±5%.

En faveur d'une mise à jour constante de ses produits, AEC se réserve le droit de modifier les données sans préavis.



APPAREIL	OPTIQUE	COURANT LED (mA)	FLUX APPAREIL* (Tq=25°C, 4000K, lm)	PUISSANCE APPAREIL* (Tq=25°C, Vin=230Vac, F/DA/DAC, W)	EFFICACITE DE L'APPAREIL (Tq=25°C, lm/W)	FLUX NOMINAL LED* (Tj=85°C, 4000K, lm)	PUISSANCE NOMINAL LED* (Tj=85°C, W)
Galileo 1 Tunnel EB 0F6 4.5-1M	ASC-4W	525	5120	39	131	5901	35
Galileo 1 Tunnel EB 0F6 4.5-2M			10080	76	132	11802	70
Galileo 1 Tunnel EB 0F6 4.5-3M			15050	112	134	17703	105
Galileo 1 Tunnel EB 0F6 4.7-1M	ASC-4W	700	6410	52	123	7470	47
Galileo 1 Tunnel EB 0F6 4.7-2M			12600	102	123	14940	94
Galileo 1 Tunnel EB 0F6 4.7-3M			18530	150	123	22410	141
Galileo 1 Tunnel EB 0F6 4.5-1M	ASC-5W	525	5030	39	128	5901	35
Galileo 1 Tunnel EB 0F6 4.5-2M			9900	76	130	11802	70
Galileo 1 Tunnel EB 0F6 4.5-3M			14770	112	131	17703	105
Galileo 1 Tunnel EB 0F6 4.7-1M	ASC-5W	700	6290	52	120	7470	47
Galileo 1 Tunnel EB 0F6 4.7-2M			12370	102	121	14940	94
Galileo 1 Tunnel EB 0F6 4.7-3M			18190	150	121	22410	141
Galileo 1 Tunnel EB 0F6 4.5-1M	ASC-6W	525	4950	39	126	5901	35
Galileo 1 Tunnel EB 0F6 4.5-2M			9760	76	128	11802	70
Galileo 1 Tunnel EB 0F6 4.5-3M			14560	112	130	17703	105
Galileo 1 Tunnel EB 0F6 4.7-1M	ASC-6W	700	6210	52	119	7470	47
Galileo 1 Tunnel EB 0F6 4.7-2M			12190	102	119	14940	94
Galileo 1 Tunnel EB 0F6 4.7-3M			17920	150	119	22410	141
Galileo 1 Tunnel EB 0F6 4.5-1M	ASC-7W	525	4860	39	124	5901	35
Galileo 1 Tunnel EB 0F6 4.5-2M			9570	76	125	11802	70
Galileo 1 Tunnel EB 0F6 4.5-3M			14340	112	128	17703	105
Galileo 1 Tunnel EB 0F6 4.7-1M	ASC-7W	700	6090	52	117	7470	47
Galileo 1 Tunnel EB 0F6 4.7-2M			11960	102	117	14940	94
Galileo 1 Tunnel EB 0F6 4.7-3M			17660	150	117	22410	141



APPAREIL	OPTIQUE	COURANT LED (mA)	FLUX APPAREIL* (Tq=25°C, 4000K, lm)	PUISSANCE APPAREIL* (Tq=25°C, Vin=230Vac, F/DA/DAC, W)	EFFICACITE DE L'APPAREIL (Tq=25°C, lm/W)	FLUX NOMINAL LED* (Tj=85°C, 4000K, lm)	PUISSANCE NOMINAL LED* (Tj=85°C, W)
Galileo 1 Tunnel EB 0F6 4.5-1M	SS-6A SS-6M SS-6W	525	5010	39	128	5901	35
Galileo 1 Tunnel EB 0F6 4.5-2M			9860	76	129	11802	70
Galileo 1 Tunnel EB 0F6 4.5-3M			14770	112	131	17703	105
Galileo 1 Tunnel EB 0F6 4.7-2M	SS-6A SS-6M SS-6W	700	12320	102	120	14940	94
Galileo 1 Tunnel EB 0F6 4.7-3M			18190	150	121	22410	141
Galileo 1 Tunnel EB 0F6 4.5-1M	SS-7A SS-7M SS-7W	525	4860	39	124	5901	35
Galileo 1 Tunnel EB 0F6 4.5-2M			9570	76	125	11802	70
Galileo 1 Tunnel EB 0F6 4.5-3M			14340	112	128	17703	105
Galileo 1 Tunnel EB 0F6 4.7-2M	SS-7A SS-7M SS-7W	700	11960	102	117	14940	94
Galileo 1 Tunnel EB 0F6 4.7-3M			17660	150	117	22410	141

\*FLUX APPAREIL / PUISSANCE APPAREIL : Données nominales relevées en laboratoire.

\*FLUX NOMINAL LED / PUISSANCE NOMINAL LED : Données nominales tirée des fiches techniques du fabricant des LED.

Les valeurs indiqués dans la fiche produit doivent être considérées comme valeurs nominaux. Tolérance de flux: ±7%. Tolérance de puissance ±5%.

En faveur d'une mise à jour constante de ses produits, AEC se réserve le droit de modifier les donnes sans préavis.