

GALILEO 2 TUNNEL EB

CARACTERISTIQUES PRINCIPALES

Applications	Eclairage tunnel.
Bloc Optique	ASC: Optique asymétrique émission réglable. SS: Optique symétrique émission réglable. Température de couleur : 5700K (4000K optionnel) CRI ≥ 70 Classe sécurité photo-biologique: EXEMPT GROUP Efficacité source LED: 168 lm/W @ 525mA, Tj=85°C, 5700K
Classe d'isolation	II, I
Indice de protection	IP66 IK08
Modules LED	Bloc optique amovible.
Inclinaison	Voir la section dessins cotés w
Dimensions	
Poids	
Surface exposée	
Montage	Installation avec support réglable intégré (voir sect. étrier disponibles)
Câblage	Montage sur le châssis de l'appareil avec les étriers intégrés. Optionnel : câblage en boîte séparée avec blocage rapide connecteurs M/F IP66/68.
Temp. de fonctionnement	-40°C / +50°C (525mA) -40°C / +35°C (700mA)
Temp. de stockage	-40°C / +80°C
Normes de référence	EN 60598-1, EN 60598-2-3, EN 60598-2-5, EN 62471, EN 55015, EN 61547, EN 61000-3-2, EN 61000-3-3

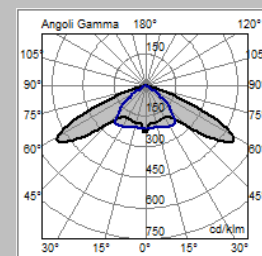


CARACTERISTIQUES ELECTRIQUES

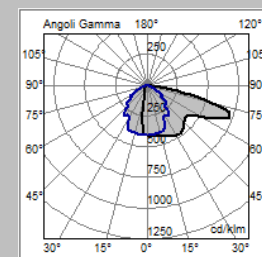
Alimentation	220÷240V 50/60Hz (Tolérance standard de ± 10%. Des tensions élevées et tolérances sur demande)
Facteur de puissance	>0,9 (à plein charge).
Connexion réseau	Câble intégré: FG7-OM1 0.6/1kV 2/3x1,5 mm ² L=1,5 mt Optionnel: FTG10-OM1 0.6/1kV 2/3x1,5 mm ² L=1,5 mt Optionnel: connecteur IEC309 2P+T 16A IP67
Surge protection	Jusqu'à 10kV Avec SPD (optionnel) 10kV / 10kV CM/DM
SPD (optionnel)	10kV-10kA, type II, avec signal LED et thermo fusible pour déconnecter la charge à la fin de vie.
Système de contrôle (options)	F: Puissance fixe non gradable. DB: Double alimentation avec fil pilote. DALI: Interface de gradation numérique DALI. FLC: Correction de flux constant.
Durée de vie du bloc optique (Tq=25°C, 700mA)	>100.000hr L90B10 >100.000hr L90, TM-21

MATERIAUX

Fixation	Acier inoxydable AISI 304 (AISI 316 l en option) avec isolateurs en plastique.
Dissipateur	Aluminium moulé sous pression UNI EN1706 avec une faible teneur en cuivre. Peint à la poudre.
Châssis	
Compartment de câblage	Aluminium extrudé anodisé (corps). Aluminium moulé sous pression (cap).
Bloc Optique	Aluminium 99.85% avec finition superficiel réalisée parmi depot sous vide 99.95%. Aluminium classe A+ (DIN EN 16268)
Ecran	Verre plat trempé ép. 5mm haute transparence.
Presse-étoupe	Métal, M20x1,5 – IP68
Joint	Polyuréthane
Couleur	Graphite Cod. 01



Optique SS-6W



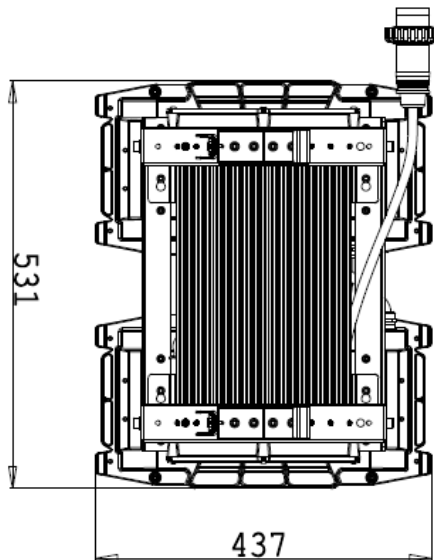
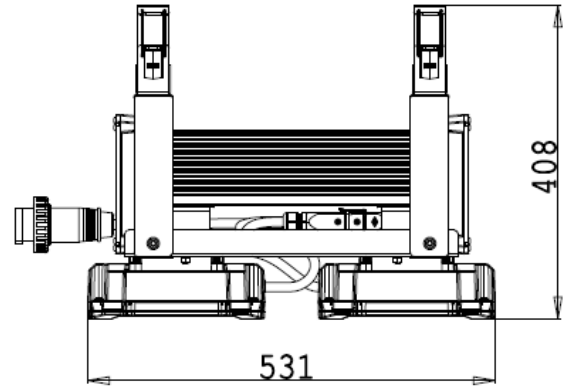
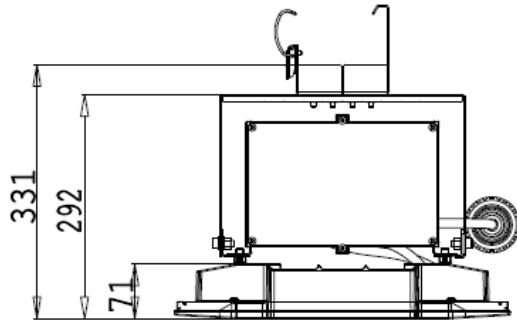
Optique ASC-7W

Toutes les données photométriques publiées ont été relevées conformément aux normes UNI EN 13032-1 e IES LM 7979-08

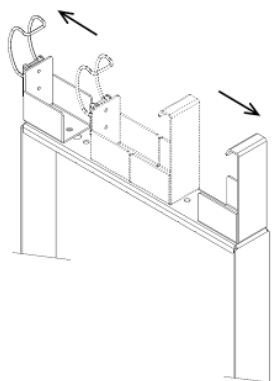
GALILEO 2 TUNNEL EB

DESSINS COTÉS

POIDS SANS ÉTRIER: 19 kg
 SURFACE LATÉRALE: 0.10 m²
 SUPERFICIE SUPERIEURE: 0.20 m²



ÉTRIER



Étrier réglable pour chemin de câbles
 de 100x75mm à 300x75mm.
 Incliner sur demande.

1.8 kg





APPAREIL	OPTIQUE	COURANT LED (mA)	FLUX APPAREIL* (Tq=25°C, 5700K, lm)	PUISSANCE APPAREIL* (Tq=25°C, Vin=230Vac, F/DA/DAC, W)	EFFICACITE DE L'APPAREIL (Tq=25°C, lm/W)	FLUX NOMINAL LED* (Tj=85°C, 5700K, lm)	PUISSANCE NOMINAL LED* (Tj=85°C, W)
Galileo 2 Tunnel EB 0F6 6.5-4M			20850	150	139	25252	140
Galileo 2 Tunnel EB 0F6 6.5-5M	ASC-4W	525	24960	190	131	31565	175
Galileo 2 Tunnel EB 0F6 6.5-6M			29820	224	133	37878	210
Galileo 2 Tunnel EB 0F6 6.7-4M			25660	201	127	31968	188
Galileo 2 Tunnel EB 0F6 6.7-5M	ASC-4W	700	30660	254	120	39960	235
Galileo 2 Tunnel EB 0F6 6.7-6M			36630	300	122	47952	282
Galileo 2 Tunnel EB 0F6 6.5-4M			20460	150	136	25252	140
Galileo 2 Tunnel EB 0F6 6.5-5M	ASC-5W	525	24610	190	129	31565	175
Galileo 2 Tunnel EB 0F6 6.5-6M			29260	224	130	37878	210
Galileo 2 Tunnel EB 0F6 6.7-4M			25190	201	125	31968	188
Galileo 2 Tunnel EB 0F6 6.7-5M	ASC-5W	700	30220	254	118	39960	235
Galileo 2 Tunnel EB 0F6 6.7-6M			35930	300	119	47952	282
Galileo 2 Tunnel EB 0F6 6.5-4M			20170	150	134	25252	140
Galileo 2 Tunnel EB 0F6 6.5-5M	ASC-6W	525	24260	190	127	31565	175
Galileo 2 Tunnel EB 0F6 6.5-6M			28850	224	128	37878	210
Galileo 2 Tunnel EB 0F6 6.7-4M			24830	201	123	31968	188
Galileo 2 Tunnel EB 0F6 6.7-5M	ASC-6W	700	29780	254	117	39960	235
Galileo 2 Tunnel EB 0F6 6.7-6M			35420	300	118	47952	282
Galileo 2 Tunnel EB 0F6 6.5-4M			19780	150	131	25252	140
Galileo 2 Tunnel EB 0F6 6.5-5M	ASC-7W	525	23910	190	125	31565	175
Galileo 2 Tunnel EB 0F6 6.5-6M			28430	224	126	37878	210



APPAREIL	OPTIQUE	COURANT LED (mA)	FLUX APPAREIL* (Tq=25°C, 5700K, lm)	PUISSANCE APPAREIL* (Tq=25°C, Vin=230Vac, F/DA/DAC, W)	EFFICACITE DE L'APPAREIL (Tq=25°C, lm/W)	FLUX NOMINAL LED* (Tj=85°C, 5700K, lm)	PUISSANCE NOMINAL LED* (Tj=85°C, W)
Galileo 2 Tunnel EB 0F6 6.7-4M			24360	201	121	31968	188
Galileo 2 Tunnel EB 0F6 6.7-5M	ASC-7W	700	29360	254	115	39960	235
Galileo 2 Tunnel EB 0F6 6.7-6M			34900	300	116	47952	282
Galileo 2 Tunnel EB 0F6 6.5-4M	SS-6A		20370	150	135	25252	140
Galileo 2 Tunnel EB 0F6 6.5-5M	SS-6M	525	24620	188	130	31565	175
Galileo 2 Tunnel EB 0F6 6.5-6M	SS-6W		29280	227	128	37878	210
Galileo 2 Tunnel EB 0F6 6.7-4M	SS-6A		25090	201	124	31968	188
Galileo 2 Tunnel EB 0F6 6.7-5M	SS-6M	700	30230	253	119	39960	235
Galileo 2 Tunnel EB 0F6 6.7-6M	SS-6W		35960	304	118	47952	282
Galileo 2 Tunnel EB 0F6 6.5-4M	SS-7A		19780	150	131	25252	140
Galileo 2 Tunnel EB 0F6 6.5-5M	SS-7M	525	23910	190	125	31565	175
Galileo 2 Tunnel EB 0F6 6.5-6M	SS-7W		28430	224	126	37878	210
Galileo 2 Tunnel EB 0F6 6.7-4M	SS-7A		24360	201	121	31968	188
Galileo 2 Tunnel EB 0F6 6.7-5M	SS-7M	700	29360	254	115	39960	235
Galileo 2 Tunnel EB 0F6 6.7-6M	SS-7W		34900	300	116	47952	282

*FLUX APPAREIL / PUISSANCE APPAREIL : Données nominales relevées en laboratoire.

*FLUX NOMINAL LED / PUISSANCE NOMINAL LED : Données nominales tirées des fiches techniques du fabricant des LED.

Les valeurs indiquées dans la fiche produit doivent être considérées comme valeurs nominales. Tolérance de flux: ±7%. Tolérance de puissance ±5%.

En faveur d'une mise à jour constante de ses produits, AEC se réserve le droit de modifier les données sans préavis.



APPAREIL	OPTIQUE	COURANT LED (mA)	FLUX APPAREIL* (Tq=25°C, 4000K, lm)	PUISSANCE APPAREIL* (Tq=25°C, Vin=230Vac, F/DA/DAC, W)	EFFICACITE DE L'APPAREIL (Tq=25°C, lm/W)	FLUX NOMINAL LED* (Tj=85°C, 4000K, lm)	PUISSANCE NOMINAL LED* (Tj=85°C, W)
Galileo 2 Tunnel EB 0F6 4.5-4M			20440	150	136	23604	140
Galileo 2 Tunnel EB 0F6 4.5-5M	ASC-4W	525	24470	190	128	29505	175
Galileo 2 Tunnel EB 0F6 4.5-6M			29240	224	130	35406	210
Galileo 2 Tunnel EB 0F6 4.7-4M			25160	201	125	29880	188
Galileo 2 Tunnel EB 0F6 4.7-5M	ASC-4W	700	30060	254	118	37350	235
Galileo 2 Tunnel EB 0F6 4.7-6M			35910	300	119	44820	282
Galileo 2 Tunnel EB 0F6 4.5-4M			20060	150	133	23604	140
Galileo 2 Tunnel EB 0F6 4.5-5M	ASC-5W	525	24130	190	127	29505	175
Galileo 2 Tunnel EB 0F6 4.5-6M			28690	224	128	35406	210
Galileo 2 Tunnel EB 0F6 4.7-4M			24700	201	122	29880	188
Galileo 2 Tunnel EB 0F6 4.7-5M	ASC-5W	700	29630	254	116	37350	235
Galileo 2 Tunnel EB 0F6 4.7-6M			35230	300	117	44820	282
Galileo 2 Tunnel EB 0F6 4.5-4M			19770	150	131	23604	140
Galileo 2 Tunnel EB 0F6 4.5-5M	ASC-6W	525	23780	190	125	29505	175
Galileo 2 Tunnel EB 0F6 4.5-6M			28280	224	126	35406	210
Galileo 2 Tunnel EB 0F6 4.7-4M			24340	201	121	29880	188
Galileo 2 Tunnel EB 0F6 4.7-5M	ASC-6W	700	29200	254	114	37350	235
Galileo 2 Tunnel EB 0F6 4.7-6M			34730	300	115	44820	282
Galileo 2 Tunnel EB 0F6 4.5-4M			19390	150	129	23604	140
Galileo 2 Tunnel EB 0F6 4.5-5M	ASC-7W	525	23440	190	123	29505	175
Galileo 2 Tunnel EB 0F6 4.5-6M			27870	224	124	35406	210



APPAREIL	OPTIQUE	COURANT LED (mA)	FLUX APPAREIL* (Tq=25°C, 4000K, lm)	PUISSANCE APPAREIL* (Tq=25°C, Vin=230Vac, F/DA/DAC, W)	EFFICACITE DE L'APPAREIL (Tq=25°C, lm/W)	FLUX NOMINAL LED* (Tj=85°C, 4000K, lm)	PUISSANCE NOMINAL LED* (Tj=85°C, W)
Galileo 2 Tunnel EB 0F6 4.7-4M			23880	201	118	29880	188
Galileo 2 Tunnel EB 0F6 4.7-5M	ASC-7W	700	28780	254	113	37350	235
Galileo 2 Tunnel EB 0F6 4.7-6M			34220	300	114	44820	282
Galileo 2 Tunnel EB 0F6 4.5-4M	SS-6A		19970	150	133	23604	140
Galileo 2 Tunnel EB 0F6 4.5-5M	SS-6M	525	24140	188	128	29505	175
Galileo 2 Tunnel EB 0F6 4.5-6M	SS-6W		28710	227	126	35406	210
Galileo 2 Tunnel EB 0F6 4.7-4M	SS-6A		24600	201	122	29880	188
Galileo 2 Tunnel EB 0F6 4.7-5M	SS-6M	700	29640	253	117	37350	235
Galileo 2 Tunnel EB 0F6 4.7-6M	SS-6W		35250	304	115	44820	282
Galileo 2 Tunnel EB 0F6 4.5-4M	SS-7A		19390	150	129	23604	140
Galileo 2 Tunnel EB 0F6 4.5-5M	SS-7M	525	23440	190	123	29505	175
Galileo 2 Tunnel EB 0F6 4.5-6M	SS-7W		27870	224	124	35406	210
Galileo 2 Tunnel EB 0F6 4.7-4M	SS-7A		23880	201	118	29880	188
Galileo 2 Tunnel EB 0F6 4.7-5M	SS-7M	700	28780	254	113	37350	235
Galileo 2 Tunnel EB 0F6 4.7-6M	SS-7W		34220	300	114	44820	282

*FLUX APPAREIL / PUISSANCE APPAREIL : Données nominales relevées en laboratoire.

*FLUX NOMINAL LED / PUISSANCE NOMINAL LED : Données nominales tirées des fiches techniques du fabricant des LED.

Les valeurs indiquées dans la fiche produit doivent être considérées comme valeurs nominales. Tolérance de flux: ±7%. Tolérance de puissance ±5%.

En faveur d'une mise à jour constante de ses produits, AEC se réserve le droit de modifier les données sans préavis.