

GALILEO 3 TUNNEL EB

CARACTERISTIQUES PRINCIPALES

Applications	Eclairage tunnel.
Bloc Optique	ASC: Optique asymétrique émission réglable. SS: Optique symétrique émission réglable. Température de couleur: 5700K (4000K optionnel) CRI ≥ 70 Classe sécurité photo-biologique: EXEMPT GROUP Efficacité source LED :168 lm/W @ 525mA, Tj=85°C, 5700K
Classe d'isolation	II, I
Indice de protection	IP66 IK08
Modules LED	Bloc optique amovible.
Inclinaison	Voir la section dessins cotés
Dimensions	
Poids	
Surface exposée	
Montage	Installation avec support réglable intégré. (voir sect. étrier disponibles)
Câblage	Montage sur le châssis de l'appareil avec les étriers intégrés. Optionnel : câblage en boîte séparée avec blocage rapide connecteurs M/F IP66/68.
Temp. de fonctionnement	-40°C / +50°C (525mA) -40°C / +35°C (700mA)
Temp. de stockage	-40°C / +80°C
Normes de référence	EN 60598-1, EN 60598-2-3, EN 60598-2-5, EN 62471, EN 55015, EN 61547, EN 61000-3-2, EN 61000-3-3

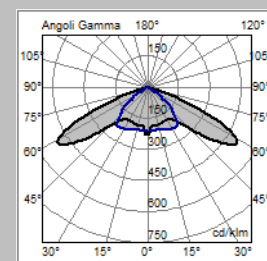


CARACTERISTIQUES ELECTRIQUES

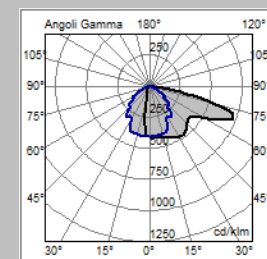
Alimentation	220÷240V 50/60Hz (Tolérance standard de ± 10%. Des tensions élevées et tolérances sur demande)
Facteur de puissance	>0,9 (à plein charge).
Connexion réseau	Câble intégré: FG7-OM1 0.6/1kV 2/3x1,5 mm² L=1,5 mt Optionnel: FTG10-OM1 0.6/1kV 2/3x1,5 mm² L=1,5 mt Optionnel: connecteur IEC309 2P+T 16A IP67
Surge protection	Jusqu'à 10kV Avec SPD (optionnel) 10kV / 10kV CM/DM
SPD (optionnel)	10kV-10kA, type II, avec signal LED et thermo fusible pour déconnecter la charge à la fin de vie.
Système de contrôle (options)	F: Puissance fixe non gradable. DB: Double alimentation avec fil pilote. DALI: Interface de gradation numérique DALI. FLC: Correction de flux constant.
Durée de vie du bloc optique (Tq=25°C, 700mA)	>100.000hr L90B10 >100.000hr L90, TM-21

MATERIAUX

Fixation	Acier inoxydable AISI 304 (AISI 316 l en option) avec isolateurs en plastique.
Dissipateur	Aluminium moulé sous pression UNI EN1706 avec une faible teneur en cuivre. Peint à la poudre.
Châssis	
Compartment de câblage	Aluminium extrudé anodisé (corps). Aluminium moulé sous pression (cap).
Bloc Optique	Aluminium 99.85% avec finition superficiel réalisée parmi depot sous vide 99.95%. Aluminium classe A+ (DIN EN 16268)
Ecran	Verre plat trempé ép. 5mm haute transparence.
Presse-étoupe	Métal, M20x1,5 – IP68
Joint	Polyuréthane
Couleur	Graphite - Cod. 01



Optique SS-6W



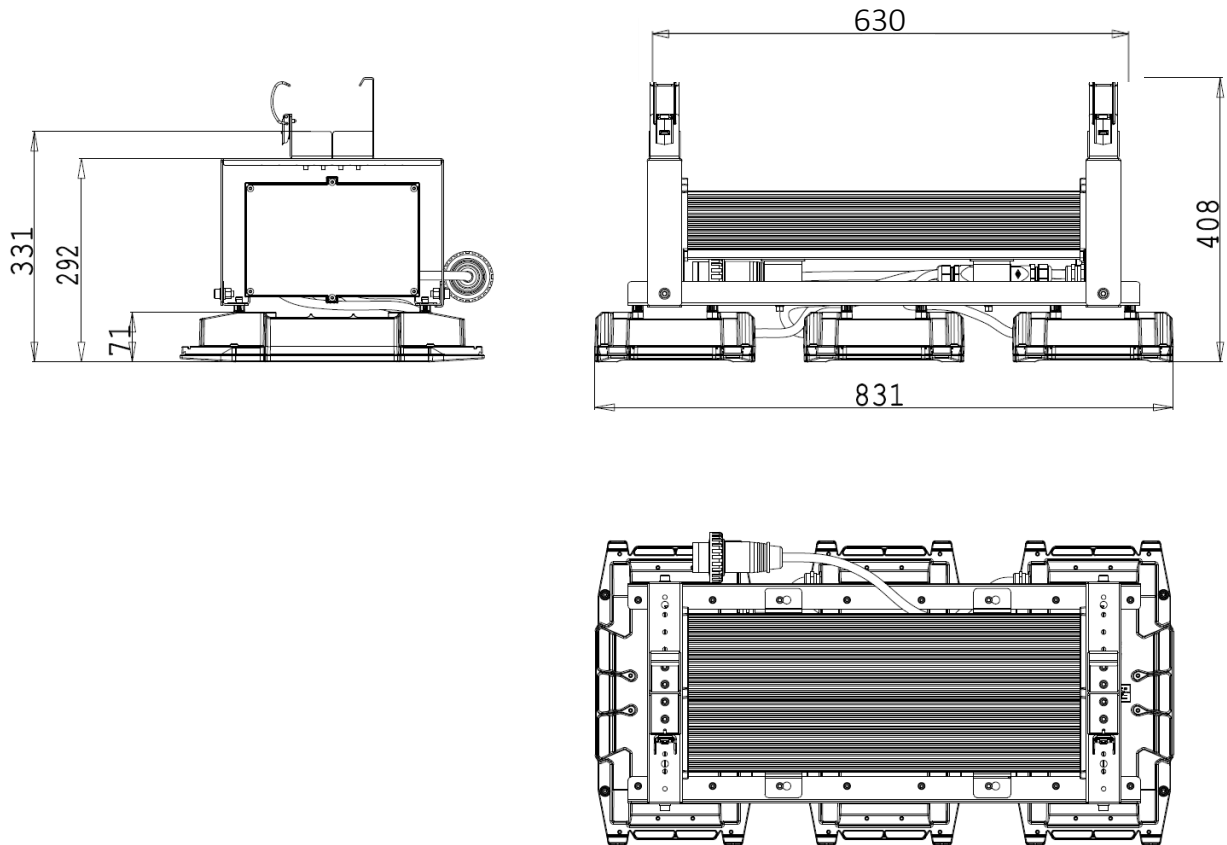
Optique ASC-7W

Toutes les données photométriques publiées ont été relevées conformément aux normes
UNI EN 13032-1 e IES LM 7979-08

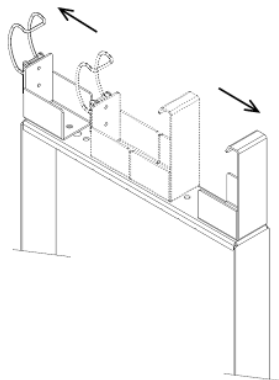
GALILEO 3 TUNNEL EB

DESSINS COTÉS

POIDS SANS ÉTRIER: 27.5 kg
 SURFACE LATÉRALE: 0.16 m²
 SUPERFICIE SUPERIEURE: 0.31 m²



ÉTRIER



Étrier réglable pour chemin de câbles de
 100x75mm à 300x75mm.
 Incliner sur demande.

1.8 kg



APPAREIL	OPTIQUE	COURANT LED (mA)	FLUX APPAREIL* (Tq=25°C, 5700K, lm)	PUISSANCE APPAREIL* (Tq=25°C, Vin=230Vac, F/DA/DAC, W)	EFFICACITE DE L'APPAREIL (Tq=25°C, lm/W)	FLUX NOMINAL LED* (Tj=85°C, 5700K, lm)	PUISSANCE NOMINAL LED* (Tj=85°C, W)
Galileo 3 Tunnel EB 0F6 6.5-7M			35430	262	135	44191	245
Galileo 3 Tunnel EB 0F6 6.5-8M	ASC-4W	525	39210	302	130	50504	280
Galileo 3 Tunnel EB 0F6 6.5-9M			43890	336	131	56817	315
Galileo 3 Tunnel EB 0F6 6.7-7M			43520	350	124	55944	329
Galileo 3 Tunnel EB 0F6 6.7-8M	ASC-4W	700	48070	404	119	63936	376
Galileo 3 Tunnel EB 0F6 6.7-9M			53840	450	120	71928	423
Galileo 3 Tunnel EB 0F6 6.5-7M			34790	262	133	44191	245
Galileo 3 Tunnel EB 0F6 6.5-8M	ASC-5W	525	38650	302	128	50504	280
Galileo 3 Tunnel EB 0F6 6.5-9M			43060	336	128	56817	315
Galileo 3 Tunnel EB 0F6 6.7-7M			42720	350	122	55944	329
Galileo 3 Tunnel EB 0F6 6.7-8M	ASC-5W	700	47400	404	117	63936	376
Galileo 3 Tunnel EB 0F6 6.7-9M			52830	450	117	71928	423
Galileo 3 Tunnel EB 0F6 6.5-7M			34290	262	131	44191	245
Galileo 3 Tunnel EB 0F6 6.5-8M	ASC-6W	525	38100	302	126	50504	280
Galileo 3 Tunnel EB 0F6 6.5-9M			42440	336	126	56817	315
Galileo 3 Tunnel EB 0F6 6.7-7M			42110	350	120	55944	329
Galileo 3 Tunnel EB 0F6 6.7-8M	ASC-6W	700	46730	404	116	63936	376
Galileo 3 Tunnel EB 0F6 6.7-9M			52060	450	116	71928	423
Galileo 3 Tunnel EB 0F6 6.5-7M			33630	262	128	44191	245
Galileo 3 Tunnel EB 0F6 6.5-8M	ASC-7W	525	37540	302	124	50504	280
Galileo 3 Tunnel EB 0F6 6.5-9M			41820	336	124	56817	315



APPAREIL	OPTIQUE	COURANT LED (mA)	FLUX APPAREIL* (Tq=25°C, 5700K, lm)	PUISSANCE APPAREIL* (Tq=25°C, Vin=230Vac, F/DA/DAC, W)	EFFICACITE DE L'APPAREIL (Tq=25°C, lm/W)	FLUX NOMINAL LED* (Tj=85°C, 5700K, lm)	PUISSANCE NOMINAL LED* (Tj=85°C, W)
Galileo 3 Tunnel EB 0F6 6.7-7M			41300	350	118	55944	329
Galileo 3 Tunnel EB 0F6 6.7-8M	ASC-7W	700	46030	404	114	63936	376
Galileo 3 Tunnel EB 0F6 6.7-9M			51310	450	114	71928	423
Galileo 3 Tunnel EB 0F6 6.5-7M	SS-6A		34640	262	132	44191	245
Galileo 3 Tunnel EB 0F6 6.5-8M	SS-6M	525	38660	302	128	50504	280
Galileo 3 Tunnel EB 0F6 6.5-9M	SS-6W		43070	336	128	56817	315
Galileo 3 Tunnel EB 0F6 6.7-7M	SS-6A		42530	350	122	55944	329
Galileo 3 Tunnel EB 0F6 6.7-8M	SS-6M	700	47410	404	117	63936	376
Galileo 3 Tunnel EB 0F6 6.7-9M	SS-6W		52850	450	117	71928	423
Galileo 3 Tunnel EB 0F6 6.5-7M	SS-7A		33630	262	128	44191	245
Galileo 3 Tunnel EB 0F6 6.5-8M	SS-7M	525	37540	302	124	50504	280
Galileo 3 Tunnel EB 0F6 6.5-9M	SS-7W		41820	336	124	56817	315
Galileo 3 Tunnel EB 0F6 6.7-7M	SS-7A		41300	350	118	55944	329
Galileo 3 Tunnel EB 0F6 6.7-8M	SS-7M	700	46030	404	114	63936	376
Galileo 3 Tunnel EB 0F6 6.7-9M	SS-7W		51310	450	114	71928	423

*FLUX APPAREIL / PUISSANCE APPAREIL : Données nominales relevées en laboratoire.

*FLUX NOMINAL LED / PUISSANCE NOMINAL LED : Données nominales tirée des fiches techniques du fabricant des LED.

Les valeurs indiqués dans la fiche produit doivent être considérées comme valeurs nominaux. Tolérance de flux: ±7%. Tolérance de puissance ±5%.

En faveur d'une mise à jour constante de ses produits, AEC se réserve le droit de modifier les données sans préavis.



APPAREIL	OPTIQUE	COURANT LED (mA)	FLUX APPAREIL* (Tq=25°C, 4000K, lm)	PUISSANCE APPAREIL* (Tq=25°C, Vin=230Vac, F/DA/DAC, W)	EFFICACITE DE L'APPAREIL (Tq=25°C, lm/W)	FLUX NOMINAL LED* (Tj=85°C, 4000K, lm)	PUISSANCE NOMINAL LED* (Tj=85°C, W)
Galileo 3 Tunnel EB 0F6 4.5-7M			34740	262	132	41307	245
Galileo 3 Tunnel EB 0F6 4.5-8M	ASC-4W	525	38440	302	127	47208	280
Galileo 3 Tunnel EB 0F6 4.5-9M			43030	336	128	53109	315
Galileo 3 Tunnel EB 0F6 4.7-7M			42670	350	121	52290	329
Galileo 3 Tunnel EB 0F6 4.7-8M	ASC-4W	700	47130	404	116	59760	376
Galileo 3 Tunnel EB 0F6 4.7-9M			52780	450	117	67230	423
Galileo 3 Tunnel EB 0F6 4.5-7M			34110	262	130	41307	245
Galileo 3 Tunnel EB 0F6 4.5-8M	ASC-5W	525	37890	302	125	47208	280
Galileo 3 Tunnel EB 0F6 4.5-9M			42220	336	125	53109	315
Galileo 3 Tunnel EB 0F6 4.7-7M			41880	350	119	52290	329
Galileo 3 Tunnel EB 0F6 4.7-8M	ASC-5W	700	46470	404	115	59760	376
Galileo 3 Tunnel EB 0F6 4.7-9M			51790	450	115	67230	423
Galileo 3 Tunnel EB 0F6 4.5-7M			33620	262	128	41307	245
Galileo 3 Tunnel EB 0F6 4.5-8M	ASC-6W	525	37350	302	123	47208	280
Galileo 3 Tunnel EB 0F6 4.5-9M			41610	336	123	53109	315
Galileo 3 Tunnel EB 0F6 4.7-7M			41280	350	117	52290	329
Galileo 3 Tunnel EB 0F6 4.7-8M	ASC-6W	700	45810	404	113	59760	376
Galileo 3 Tunnel EB 0F6 4.7-9M			51040	450	113	67230	423
Galileo 3 Tunnel EB 0F6 4.5-7M			32970	262	125	41307	245
Galileo 3 Tunnel EB 0F6 4.5-8M	ASC-7W	525	36800	302	121	47208	280
Galileo 3 Tunnel EB 0F6 4.5-9M			41000	336	122	53109	315



APPAREIL	OPTIQUE	COURANT LED (mA)	FLUX APPAREIL* (Tq=25°C, 4000K, lm)	PUISSANCE APPAREIL* (Tq=25°C, Vin=230Vac, F/DA/DAC, W)	EFFICACITE DE L'APPAREIL (Tq=25°C, lm/W)	FLUX NOMINAL LED* (Tj=85°C, 4000K, lm)	PUISSANCE NOMINAL LED* (Tj=85°C, W)
Galileo 3 Tunnel EB 0F6 4.7-7M			40490	350	115	52290	329
Galileo 3 Tunnel EB 0F6 4.7-8M	ASC-7W	700	45130	404	111	59760	376
Galileo 3 Tunnel EB 0F6 4.7-9M			50300	450	111	67230	423
Galileo 3 Tunnel EB 0F6 4.5-7M			SS-6A SS-6M SS-6W	525	33960	266	127
Galileo 3 Tunnel EB 0F6 4.5-8M	37900	304			124	47208	280
Galileo 3 Tunnel EB 0F6 4.5-9M	42230	342			123	53109	315
Galileo 3 Tunnel EB 0F6 4.7-7M	SS-6A SS-6M SS-6W	700	41700	356	117	52290	329
Galileo 3 Tunnel EB 0F6 4.7-8M			46480	404	115	59760	376
Galileo 3 Tunnel EB 0F6 4.7-9M			51810	454	114	67230	423
Galileo 3 Tunnel EB 0F6 4.5-7M	SS-7A SS-7M SS-7W	525	32970	262	125	41307	245
Galileo 3 Tunnel EB 0F6 4.5-8M			36800	302	121	47208	280
Galileo 3 Tunnel EB 0F6 4.5-9M			41000	336	122	53109	315
Galileo 3 Tunnel EB 0F6 4.7-7M	SS-7A SS-7M SS-7W	700	40490	350	115	52290	329
Galileo 3 Tunnel EB 0F6 4.7-8M			45130	404	111	59760	376
Galileo 3 Tunnel EB 0F6 4.7-9M			50300	450	111	67230	423

*FLUX APPAREIL / PUISSANCE APPAREIL : Données nominales relevées en laboratoire.

*FLUX NOMINAL LED / PUISSANCE NOMINAL LED : Données nominales tirée des fiches techniques du fabricant des LED.

Les valeurs indiqués dans la fiche produit doivent être considérées comme valeurs nominaux. Tolérance de flux: ±7%. Tolérance de puissance ±5%.

En faveur d'une mise à jour constante de ses produits, AEC se réserve le droit de modifier les données sans préavis.