

VI PRESENTIAMO IL NUOVO

WE PRESENT YOU
THE NEW

ITALO

ITALO, icona del settore lighting, ha adesso un design tutto nuovo e una nuova ottica ancora più performante ed efficiente.

ITALO, an icon of the lighting sector, now has a completely new design and a new, even more performing and efficient optic.

**ITALO
UN BRAND
CHE HA FATTO
E CONTINUA
A FARE LA STORIA**

ITALO
A BRAND
THAT WAS
AND WILL BE
THE HISTORY



IL DESIGN SOPRA OGNI COSA

The design above everything

Un nuovo concept in 3 dimensioni
per una delle serie più
iconiche di AEC.

*A new design in 3 dimensions
for one of the more
iconic series by AEC.*

ITALO 1

- 1-4 moduli
- Massima efficienza: fino a 165 lm/W

-
- 1-4 modules
 - Maximum efficiency: up to 165 lm/W



ITALO 1

ITALO 2

- 5-8 moduli
- Massima efficienza: fino a 170 lm/W

-
- 5-8 modules
 - Maximum efficiency: up to 170 lm/W



ITALO 2

ITALO 3

- 9-15 moduli
- Massima efficienza: fino a 170 lm/W

-
- 9-15 modules
 - Maximum efficiency: up to 170 lm/W



ITALO 3

UN PRODOTTO RICONOSCIUTO IN TUTTO IL MONDO

A product recognized worldwide



ITALO



ITALO 2

PROGETTATO PER RIDURRE LA NOSTRA IMPRONTA AMBIENTALE

*Designed
to reduce
our environmental
footprint*

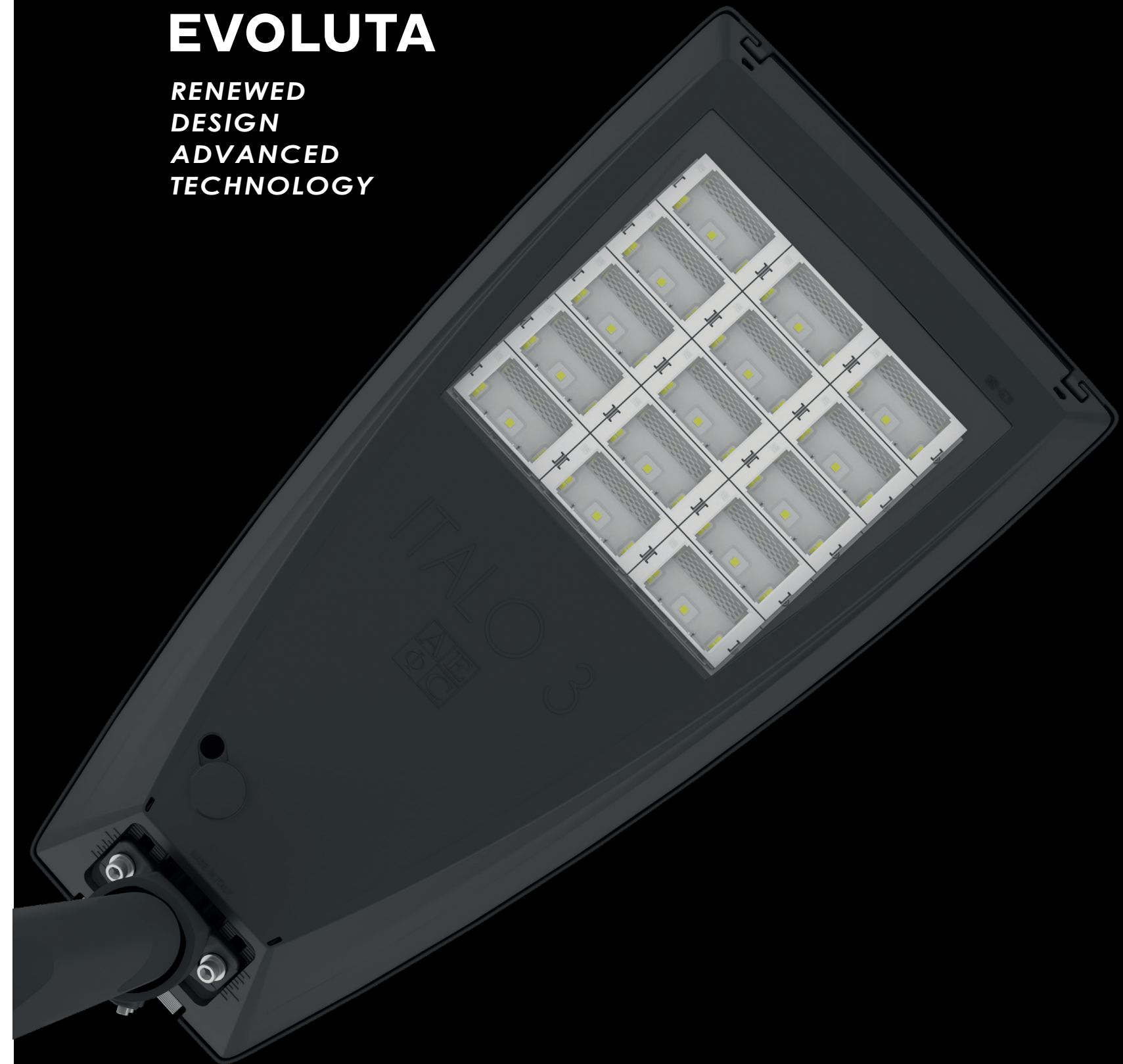
Il 96% dei materiali impiegati
nella costruzione di ITALO
è riciclabile.

*96% of the materials used in the construction
of ITALO it is recyclable.*

ITALO 3

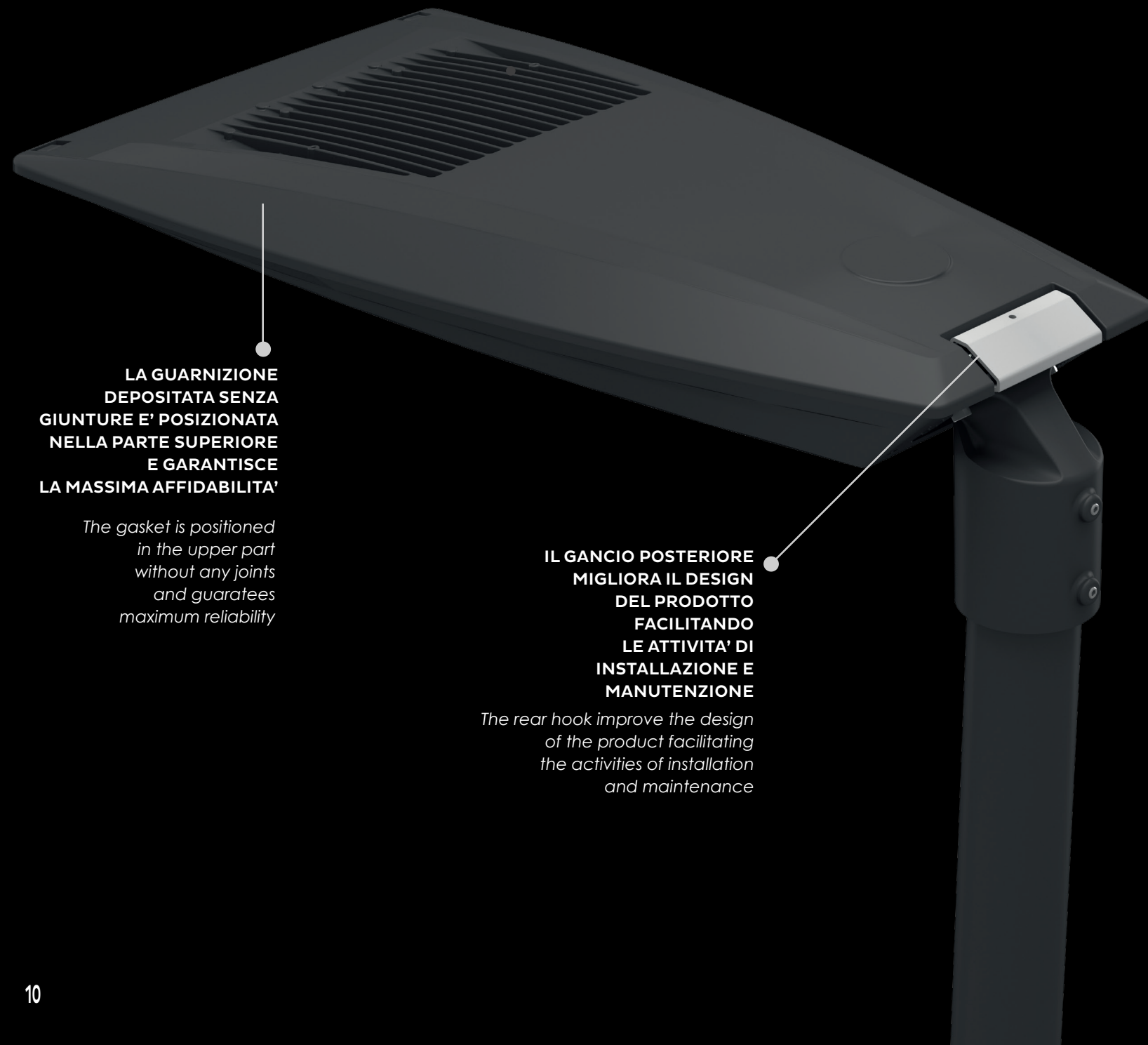
DESIGN RINNOVATO TECNOLOGIA EVOLUTA

*RENEWED
DESIGN
ADVANCED
TECHNOLOGY*



COME ABBIAMO CAMBIATO IL DESIGN DEL PRODOTTO

How the product design has changed

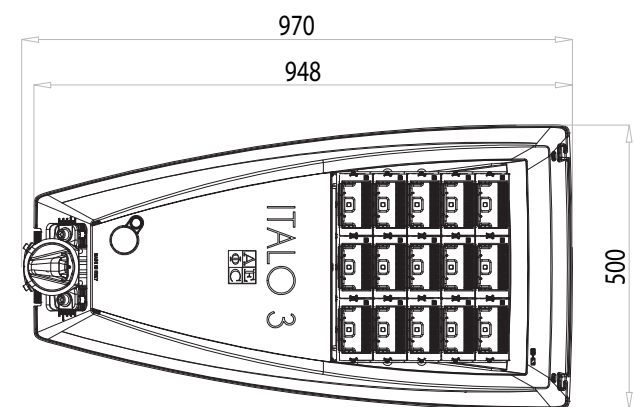
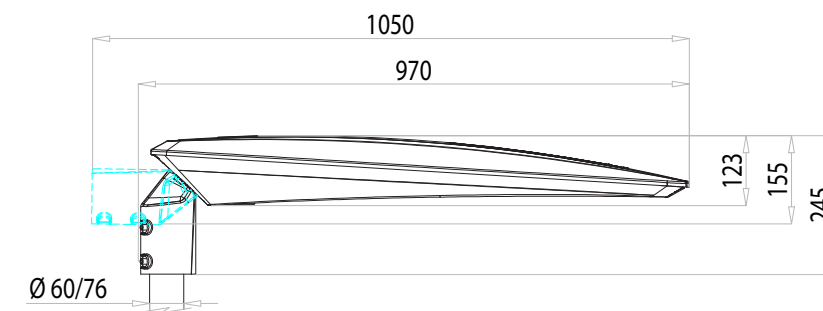
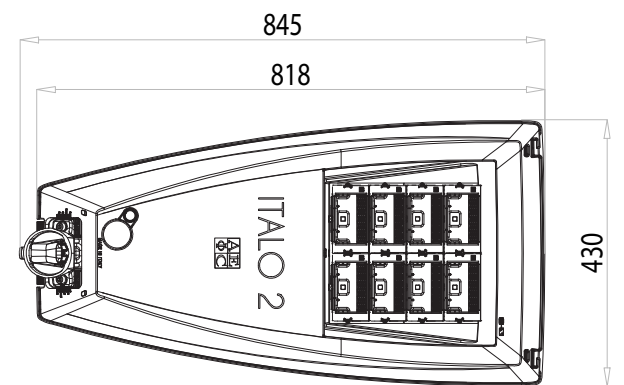
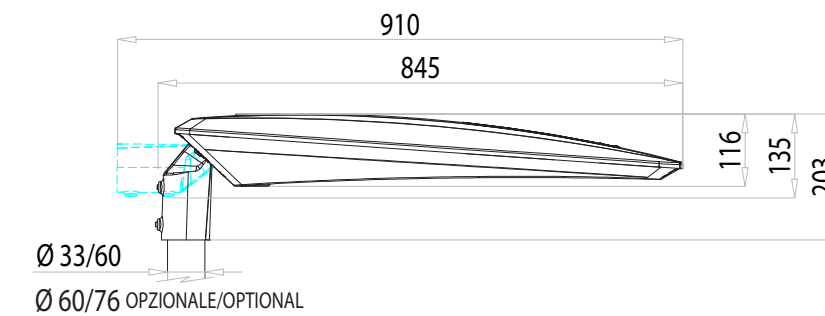
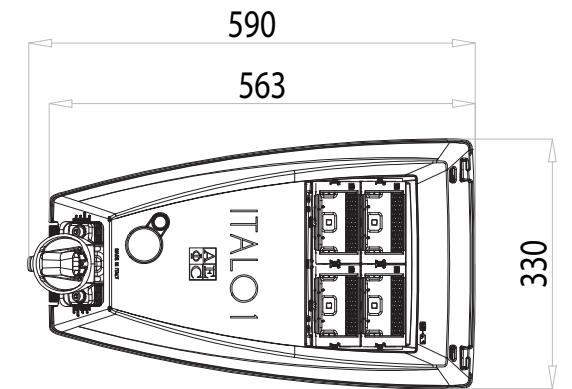
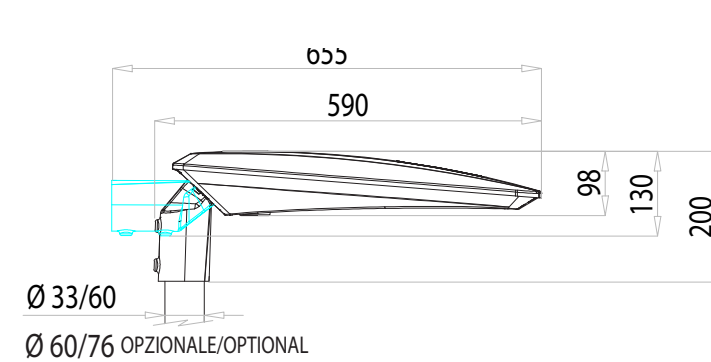


LA GUARNIZIONE DEPOSITATA SENZA GIUNTURE E' POSIZIONATA NELLA PARTE SUPERIORE E GARANTISCE LA MASSIMA AFFIDABILITA'

The gasket is positioned in the upper part without any joints and guarantees maximum reliability

IL GANCIO POSTERIORE MIGLIORA IL DESIGN DEL PRODOTTO FACILITANDO LE ATTIVITA' DI INSTALLAZIONE E MANUTENZIONE

The rear hook improve the design of the product facilitating the activities of installation and maintenance



**NUOVO DESIGN.
QUALITA' DI SEMPRE.**

NEW DESIGN. SAME QUALITY.



**UN DESIGN
ANCORA PIÙ
FUNZIONALE
CHE MIGLIORA
LA FASE DI
MONTAGGIO E
MANUTENZIONE**

*A MORE
FUNCTIONAL
DESIGN
THAT IMPROVES
ASSEMBLY
AND MAINTENANCE
ACTIVITIES*

**Testa palo 33-60 o 60-76
profondità infissione 100mm**

*Post top 33-60 or 60-76
driving depth 100mm*

Italo 1 | Italo 2

TP: -10°/+25°

BR: -25°/+10° a step da 5°

Italo 3

TP: -10°/+30°

BR: -30°/+10° a step da 5°

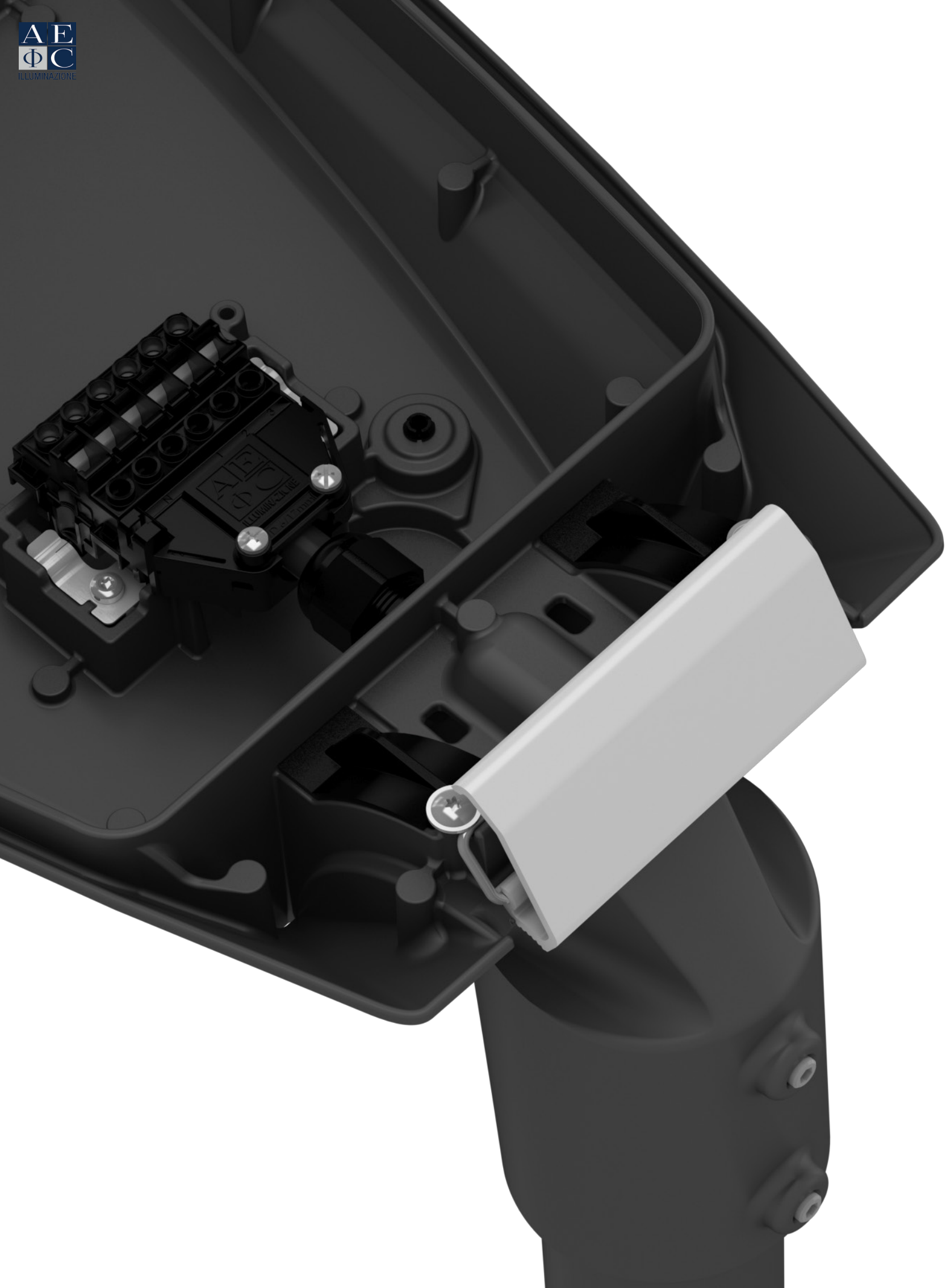


APERTURA MAX | 65°

**MASSIMA
ACCESSIBILITA'**

*MAXIMUM
ACCESSIBILITY*



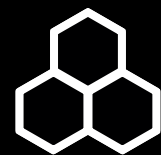
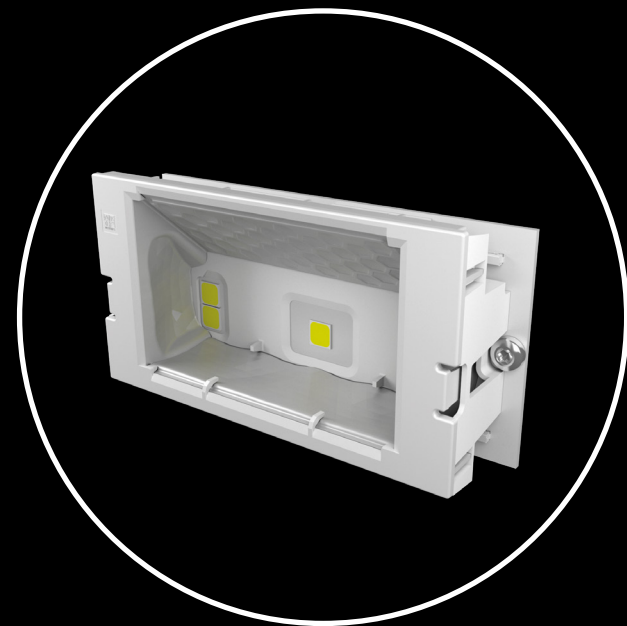


NUOVO SISTEMA BREVETTATO DI CONNESSIONE ALLA RETE

**PATENTED
NEW
CONNECTION
SYSTEM
TO THE NETWORK**

Il sezionatore può essere facilmente
rimosso senza l'utilizzo di attrezzi
per consentire una rapida
connessione alla rete.

*The disconnecter can be easily
removed without tools
to allow quick connection to the network.*



PENTHA
ALUMINIUM REFLECTOR TECHNOLOGY

UN MODULO OTTICO ANCORA PIU' EFFICIENTE

A MORE
EFFICIENT
OPTICAL MODULE
SYSTEM

Il nuovo modulo ottico PENTHA è stato progettato per garantire ancora più efficienza e massima affidabilità nel tempo. Una migliore gestione del *Color Shift Angle* e materiali di assoluta qualità creano un mix perfetto tra potenza ed efficienza energetica.

The new PENTHA optic has been designed to guarantee even higher performance and reliability. A better management of the Color Shift Angle and top quality materials create a perfect mix between performance and energy efficiency.

CARATTERISTICHE | CHARACTERISTICS

Sistema ottico modulare
Modular optical system

Grado di protezione IP66.
Protection degree IP66.

Schermo di protezione in vetro piano temperato.
Protection screen in flat tempered glass.

Classe di isolamento: I - II
Insulation class: I - II.

Fattore di potenza:
>0.9 (a pieno carico)
>0.95 (a pieno carico, F,DA,DAC).

Power factor:
> 0.9 (at full load)
> 0.95 (at full load, F, DA,DAC).

DIMMERAZIONE

F
Fisso non dimmerabile.
Fixed power not dimmable.

DA
Dimmerazione automatica (mezzanotte virtuale) con profilo di default.
Automatic dimming (virtual midnight) with default profile.

DAC
Profilo DA custom.
DA custom profile.

Efficienza apparecchio fino a 170 lm/W.
Efficiency up to 170 lm/W.

Resistenza meccanica IK09.
Mechanical resistance IK09.

Temperatura di colore LED:
4000K - 3000 K (altre in opzione).
LED light source colour temperature 4000K - 3000K (others for option).

Alimentazione: 220÷240V - 50/60Hz.
Power supply: 220 ÷ 240V - 50/60Hz.

ITALO 1 | LED current: 60/100/140/180 mA.
ITALO 2 | LED current: 60/100/140/160 mA.
ITALO 3 | LED current: 60/100/140 mA.

Protezione sovratensioni fino a 12kV.
Overvoltage protection up to 12kV.

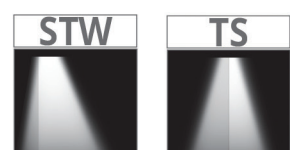
FLC
Flusso luminoso costante.
Constant light flux.

DALI
Interfaccia di dimmerazione digitale DALI.
Digital dimming interface DALI.

NEMA
Presse 7 pin (ANSI C136.41).
Socket 7 pin (ANSI C136.41).

ZHAGA
Presse 4 pin (Book 18).
Socket 4 pin (Book 18).

OTTICHE OPTICS



MATERIALI MATERIALS

Corpo in alluminio pressofuso a basso contenuto di rame per una maggiore protezione alla corrosione in ambienti marini. Dissipatore in alluminio pressofuso UNI EN 1706 con struttura ad alette.
Schermo in vetro piano temperato ad elevata trasparenza.
Guarnizione poliuretanicca senza punti di incollaggio. Ganci di chiusura in alluminio estruso con molla in acciaio INOX.

ITALO 1 - ITALO 2
TP: -10°/+25°
BR: -25°/+10° a step da 5°

Gruppo ottico e cablaggio rimovibile. Apertura vano cablaggio e vano ottico senza utensili.

ITALO 1: 330 x 590 x 98 mm | 7 Kg
ITALO 2: 430 x 845 x 116 mm | 12,5 Kg
ITALO 3: 500 x 970 x 123 mm | 20 Kg

Verniciatura corpo con polveri poliestere grigio satinato semi-lucido cod. 2B. Protezione alla corrosione: 1500hr nebbia salina ISO 9227.

- 40°C + 50°C

Alimentatore in doppio isolamento. Protezione al corto circuito, circuito aperto, sovratemperatura, sovraccarico.

Per cavi sez. max 4 mm².

EN 60598-1, EN 60598-2-3, EN 62471, EN 55015, EN 61547, EN 61000-3-2, EN 61000-3-3.



Protezione fino a 12kV a modo comune e differenziale.

Fino a 100.000 L90B10

Die casting aluminium body with low copper content for high protection against aggressive marine environment. Heatsink in die-casting aluminium UNI EN 1706 with fins structure. Highly transparent tempered glass Polyurethane seal without junction points. Closure hook in extruded aluminium with stainless steel closure spring.

ITALO 3
TP: -10°/+30°
BR: -30°/+10° a step da 5°

Removable optical and gear tray compartment. Opening wiring harness and optical compartment without tools.

Powder coating semi-gloss satiny gray cod. 2B. Corrosion protection: 1500hr saline fog ISO 9227.

Double insulation power supply. Protection against short circuit, open circuit, overtemperature, overload.

For cables sec. max 4 mm².

Overvoltage protection up to 12kV in common and differential mode.

INSTALLAZIONE INSTALLATIONS

MANUTENZIONE MAINTENANCE

PESO E DIMENSIONE WEIGHT AND DIMENSIONS

COLORE COLOUR

TEMP. OPERATIVA OPERATING TEMPERATURE

ALIMENTATORE POWER SUPPLY

INGRESSO RETE CABLE ENTRY

NORME STANDARDS

PROTEZIONE SOVRATENSIONI OVERVOLTAGE PROTECTION

VITA GRUPPO OTTICO OPTICAL UNIT LIFETIME

