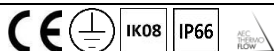


ALO

## ALO 2

## CARACTERISTIQUES PRINCIPALES

|                             |  |
|-----------------------------|--|
| <b>Applications</b>         | Éclairage de grands espaces et installations sportives.  |
| <b>Bloc Optique</b>         | SP15 / SP25 / SP40 / SP55: Optique symétrique pour projection.<br>AM10 / AN10 / AW10 / ASM / ASW / A25: Optique asymétrique pour projection.<br>Température de couleur: 5700K, CRI ≥ 70 (optionnel CRI 80, CRI 90)<br>4000K, 3000K, CRI ≥ 70 optionnel<br>Efficacité source LED: 165 lm/W @ 525mA, Tj=85°C, 5700K  |
| <b>Classe d'isolation</b>   | I  |
| <b>Indice de protection</b> | IP66   IK08 total  |
| <b>Dimensions</b>           | Voir dessin  |
| <b>Poids</b>                | max 22.5 kg (sans câblage)   |
| <b>Surface exposée</b>      | Latérale: 0.056 m <sup>2</sup> – Plan: 0.26 m <sup>2</sup> (sans câblage)   SCx: 0.2 m <sup>2</sup>  |
| <b>Montage</b>              | Installation avec fixation C ou MICROMOOVER.   |
| <b>Inclinaison</b>          | Fixation C: +20° ÷ +75° sur le plan horizontal avec une échelle gradués de 5°.<br>Micro-ajustement avec fentes ±2,5° (par de 0,5°) pour les valeurs intermédiaires à l'ajustement principal.<br>MICROMOOVER: +20° ÷ +75° sur le plan horizontal.<br>Micro-ajustement 0/+10° pour les valeurs intermédiaires par rapport au réglage principal.<br>Ajustement sur l'axe vertical: ±180°. |
| <b>Câblage</b>              | Séparée. (Dimensions de l'alimentation 335x144mm H=60mm (x2) - Poids: 3,4 kg (x2)).<br>Optionnel: montage sur le corps avec étrier intégrées (uniquement avec fixation C).   |
| <b>Temp. de fonction.</b>   | -40°C / +50°C  |
| <b>Temp. de stockage</b>    | -40°C / +80°C  |
| <b>Normes de référence</b>  | EN 60598-1, EN 60598-2-3, EN 60598-2-5, IEC 62471,<br>EN 55015, EN 61547, EN 61000-3-2, EN 61000-3-3   |



## CARACTERISTIQUES ELECTRIQUES

|  |  |
|--|--|
| <b>Alimentation</b>                                  | 220-480V 50/60Hz (Tolérance standard de 10%, autres tensions et tolérances sur demande)                              |
| <b>Facteur de puissance</b>                          | >0,9 (à plein charge)  |
| <b>Flicker factor (FF)</b>                           | < 3%   |
| <b>Connexion réseau</b>                              | Bloc de jonction pour cables section max. 4mm <sup>2</sup>   |
| <b>Protection contre les surtensions</b>             | Jusqu'à 10kV   |
| <b>Système de contrôle (optionnel)</b>               | F: Puissance fixe non gradable.<br>FLC: Correction de flux constant.<br>DALI: Interface de gradation numérique DALI. |
| <b>Durée de vie du bloc optique (Tq=25°C, 800mA)</b> | >50.000hr L80B10   |

## MATÉRIELS

|                              |  |
|------------------------------|--|
| <b>Fixation</b>              | Aluminium moulé sous pression UNI EN1706. Peint à la poudre. |
| <b>Châssis - Dissipateur</b> | Aluminium moulé sous pression UNI EN1706. Peint à la poudre. |
| <b>Cadre pour écran</b>      | Acier galvanisé et peint avec ressorts en acier inoxydable.  |
| <b>Bloc optique</b>          | Polycarbonate  |
| <b>Ecran</b>                 | Verre plat trempé, haute transparence de 5 mm d'épaisseur.   |
| <b>Presse-étoupe</b>         | Métallique M25 x 1.5 - IP68                                  |
| <b>Joint</b>                 | Silicone   |
| <b>Couleur</b>               | Gris satiné mat RAL 7004 – Cod. 7J                           |

## OPTIONNEL

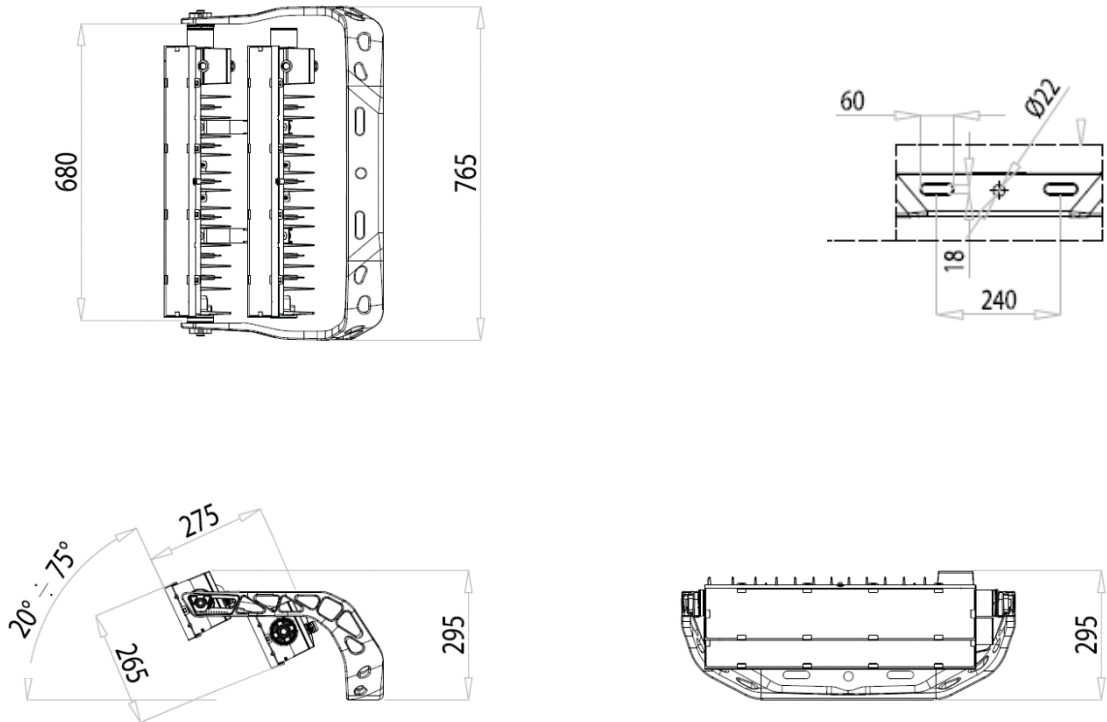
|                        |   |
|------------------------|---|
| <b>ES</b>              | External Shield - Paralume externe anti-pollution lumineuse.                                |
| <b>Red Dot Sight</b>   | Pointeur pour les ajustements ponctuels.  |
| <b>Soutien câblage</b> | Support pour le montage du câblage intégrée sur le projecteur (uniquement avec fixation C). |

GREENLIGHT

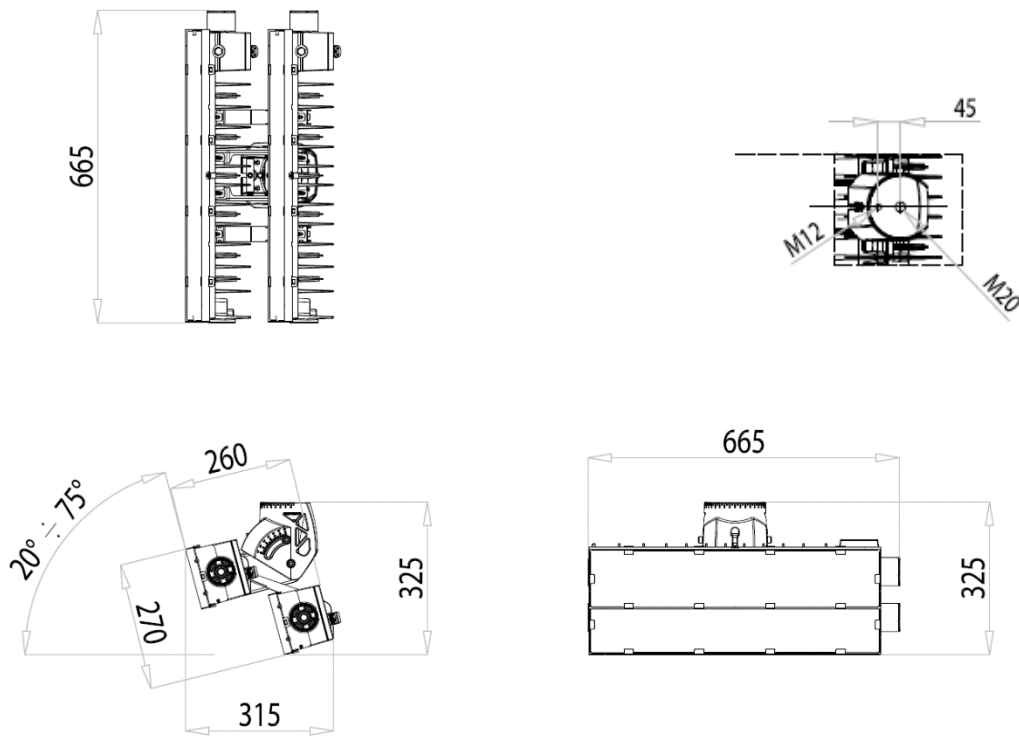
DESSINS COTÉS



ALO avec fixation C



ALO avec MICROMØVER



## ALO 2 2AB10 SPORT LIGHTING – 7057 OT25

| APPAREIL                      | OPTIQUE      | COURANT LED (mA) | FLUX APPAREIL* (Tq=25°C, 5700K, lm) | PUISSANCE APPAREIL* (Tq=25°C, Vin=230Vac, F, W) | EFFICACITE DE L'APPAREIL (Tq=25°C, lm/W) | FLUX NOMINAL LED* (Tj=85°C, 5700K, lm) | PUISSANCE NOMINAL LED* (Tj=85°C, W) |
|-------------------------------|--------------|------------------|-------------------------------------|---|--|--|-------------------------------------|
| ALO 2 2AB10 7057.350-44M OT25 |              | 350              | 65350                               | 480   | 136                                      | 75400                                  | 425                                 |
| ALO 2 2AB10 7057.400-44M OT25 |              | 400              | 73100                               | 550   | 132                                      | 85400                                  | 485                                 |
| ALO 2 2AB10 7057.450-44M OT25 |              | 450              | 81300                               | 620   | 131                                      | 95100                                  | 555                                 |
| ALO 2 2AB10 7057.500-44M OT25 |              | 500              | 88700                               | 690   | 128                                      | 104700                                 | 620                                 |
| ALO 2 2AB10 7057.550-44M OT25 | SP15<br>SP25 | 550              | 96550                               | 760   | 127                                      | 114100                                 | 690                                 |
| ALO 2 2AB10 7057.600-44M OT25 |              | 600              | 103200                              | 830   | 124                                      | 123400                                 | 755                                 |
| ALO 2 2AB10 7057.650-44M OT25 |              | 650              | 109600                              | 900   | 121                                      | 132500                                 | 825                                 |
| ALO 2 2AB10 7057.700-44M OT25 |              | 700              | 115650                              | 960   | 120                                      | 141400                                 | 895                                 |
| ALO 2 2AB10 7057.750-44M OT25 |              | 750              | 121300                              | 1020  | 118                                      | 150100                                 | 965                                 |
| ALO 2 2AB10 7057.800-44M OT25 |              | 800              | 126050                              | 1090  | 115                                      | 158800                                 | 1035                                |
| ALO 2 2AB10 7057.350-44M OT25 |              | 350              | 59150                               | 480   | 123                                      | 75400                                  | 425                                 |
| ALO 2 2AB10 7057.400-44M OT25 |              | 400              | 66150                               | 550   | 120                                      | 85400                                  | 485                                 |
| ALO 2 2AB10 7057.450-44M OT25 |              | 450              | 73550                               | 620   | 118                                      | 95100                                  | 555                                 |
| ALO 2 2AB10 7057.500-44M OT25 |              | 500              | 80300                               | 690   | 116                                      | 104700                                 | 620                                 |
| ALO 2 2AB10 7057.550-44M OT25 | SP40<br>SP55 | 550              | 87400                               | 760   | 115                                      | 114100                                 | 690                                 |
| ALO 2 2AB10 7057.600-44M OT25 |              | 600              | 93400                               | 830   | 112                                      | 123400                                 | 755                                 |
| ALO 2 2AB10 7057.650-44M OT25 |              | 650              | 99200                               | 900   | 110                                      | 132500                                 | 825                                 |
| ALO 2 2AB10 7057.700-44M OT25 |              | 700              | 104700                              | 960   | 109                                      | 141400                                 | 895                                 |
| ALO 2 2AB10 7057.750-44M OT25 |              | 750              | 109800                              | 1020  | 107                                      | 150100                                 | 965                                 |
| ALO 2 2AB10 7057.800-44M OT25 |              | 800              | 114050                              | 1090  | 104                                      | 158800                                 | 1035                                |

\*FLUX APPAREIL / PUISSANCE APPAREIL : Données nominales relevées en laboratoire.

\*FLUX NOMINAL LED / PUISSANCE NOMINAL LED : Données nominales tirée des fiches techniques du fabricant des LED.

Les valeurs indiqués dans la fiche produit doivent être considérées comme valeurs nominales. Tolérance de flux: ±7%. Tolérance de puissance ±10%.

En faveur d'une mise à jour constante de ses produits, AEC se réserve le droit de modifier les données sans préavis.

**Les données de performance pour d'autres températures de fonctionnement (OT) et d'autres combinaisons d'IRC et de CCT sont disponibles sur demande.**

**Il peut y avoir des limitations de courant en fonction de la température de fonctionnement. Voir la section dédiée dans les pages suivantes.**

| APPAREIL                         | OPTIQUE    | COURANT LED (mA) | FLUX APPAREIL* (Tq=25°C, 5700K, lm) | PUISSANCE APPAREIL* (Tq=25°C, Vin=230Vac, F, W) | EFFICACITE DE L'APPAREIL (Tq=25°C, lm/W) | FLUX NOMINAL LED* (Tj=85°C, 5700K, lm) | PUISSANCE NOMINAL LED* (Tj=85°C, W) |
|----------------------------------|------------|------------------|-------------------------------------|---|--|--|-------------------------------------|
| ALO 2 2AB10 7057.350-44M OT25    | A25<br>ASM | 350              | 62700                               | 480   | 130                                      | 75400                                  | 425                                 |
| ALO 2 2AB10 7057.400-44M OT25    |            | 400              | 70150                               | 550   | 127                                      | 85400                                  | 485                                 |
| ALO 2 2AB10 7057.450-44M OT25    |            | 450              | 78000                               | 620   | 125                                      | 95100                                  | 555                                 |
| ALO 2 2AB10 7057.500-44M OT25    |            | 500              | 85150                               | 690   | 123                                      | 104700                                 | 620                                 |
| ALO 2 2AB10 7057.550-44M OT25    |            | 550              | 92750                               | 760   | 122                                      | 114100                                 | 690                                 |
| ALO 2 2AB10 7057.600-44M OT25    |            | 600              | 99050                               | 830   | 119                                      | 123400                                 | 755                                 |
| ALO 2 2AB10 7057.650-44M OT25    |            | 650              | 105250                              | 900   | 116                                      | 132500                                 | 825                                 |
| ALO 2 2AB10 7057.700-44M OT25    |            | 700              | 111050                              | 960   | 115                                      | 141400                                 | 895                                 |
| ALO 2 2AB10 7057.750-44M OT25    |            | 750              | 116500                              | 1020  | 114                                      | 150100                                 | 965                                 |
| ALO 2 2AB10 7057.350-44M ES OT25 |            | A25<br>ASM       | 350                                 | 59550   | 480                                      | 124                                    | 75400                               |
| ALO 2 2AB10 7057.400-44M ES OT25 | 400        |                  | 66650                               | 550   | 121                                      | 85400                                  | 485                                 |
| ALO 2 2AB10 7057.450-44M ES OT25 | 450        |                  | 74100                               | 620   | 119                                      | 95100                                  | 555                                 |
| ALO 2 2AB10 7057.500-44M ES OT25 | 500        |                  | 80950                               | 690   | 117                                      | 104700                                 | 620                                 |
| ALO 2 2AB10 7057.550-44M ES OT25 | 550        |                  | 88150                               | 760   | 115                                      | 114100                                 | 690                                 |
| ALO 2 2AB10 7057.600-44M ES OT25 | 600        |                  | 94150                               | 830   | 113                                      | 123400                                 | 755                                 |
| ALO 2 2AB10 7057.650-44M ES OT25 | 650        |                  | 100000                              | 900   | 111                                      | 132500                                 | 825                                 |
| ALO 2 2AB10 7057.700-44M ES OT25 | 700        |                  | 105450                              | 960   | 109                                      | 141400                                 | 895                                 |
| ALO 2 2AB10 7057.750-44M ES OT25 | 750        |                  | 110650                              | 1020  | 108                                      | 150100                                 | 965                                 |

\*FLUX APPAREIL / PUISSANCE APPAREIL : Données nominales relevées en laboratoire.

\*FLUX NOMINAL LED / PUISSANCE NOMINAL LED : Données nominales tirée des fiches techniques du fabricant des LED.

Les valeurs indiqués dans la fiche produit doivent être considérées comme valeurs nominaux. Tolérance de flux: ±7%. Tolérance de puissance ±10%.

En faveur d'une mise à jour constante de ses produits, AEC se réserve le droit de modifier les données sans préavis.

**Les données de performance pour d'autres températures de fonctionnement (OT) et d'autres combinaisons d'IRC et de CCT sont disponibles sur demande.**

**Il peut y avoir des limitations de courant en fonction de la température de fonctionnement. Voir la section dédiée dans les pages suivantes.**

| APPAREIL                         | OPTIQUE | COURANT LED (mA) | FLUX APPAREIL* (Tq=25°C, 5700K, lm) | PUISSANCE APPAREIL* (Tq=25°C, Vin=230Vac, F, W) | EFFICACITE DE L'APPAREIL (Tq=25°C, lm/W) | FLUX NOMINAL LED* (Tj=85°C, 5700K, lm) | PUISSANCE NOMINAL LED* (Tj=85°C, W) |
|----------------------------------|---------|------------------|-------------------------------------|---|--|--|-------------------------------------|
| ALO 2 2AB10 7057.350-44M OT25    | ASW     | 350              | 62050                               | 480   | 129                                      | 75400                                  | 425                                 |
| ALO 2 2AB10 7057.400-44M OT25    |         | 400              | 69450                               | 550   | 126                                      | 85400                                  | 485                                 |
| ALO 2 2AB10 7057.450-44M OT25    |         | 450              | 77200                               | 620   | 124                                      | 95100                                  | 555                                 |
| ALO 2 2AB10 7057.500-44M OT25    |         | 500              | 84300                               | 690   | 122                                      | 104700                                 | 620                                 |
| ALO 2 2AB10 7057.550-44M OT25    |         | 550              | 91750                               | 760   | 120                                      | 114100                                 | 690                                 |
| ALO 2 2AB10 7057.600-44M OT25    |         | 600              | 98050                               | 830   | 118                                      | 123400                                 | 755                                 |
| ALO 2 2AB10 7057.650-44M OT25    |         | 650              | 104150                              | 900   | 115                                      | 132500                                 | 825                                 |
| ALO 2 2AB10 7057.700-44M OT25    |         | 700              | 109850                              | 960   | 114                                      | 141400                                 | 895                                 |
| ALO 2 2AB10 7057.750-44M OT25    |         | 750              | 115300                              | 1020  | 113                                      | 150100                                 | 965                                 |
| ALO 2 2AB10 7057.350-44M ES OT25 |         | ASW              | 350                                 | 58950   | 480                                      | 122                                    | 75400                               |
| ALO 2 2AB10 7057.400-44M ES OT25 | 400     |                  | 66000                               | 550   | 120                                      | 85400                                  | 485                                 |
| ALO 2 2AB10 7057.450-44M ES OT25 | 450     |                  | 73350                               | 620   | 118                                      | 95100                                  | 555                                 |
| ALO 2 2AB10 7057.500-44M ES OT25 | 500     |                  | 80100                               | 690   | 116                                      | 104700                                 | 620                                 |
| ALO 2 2AB10 7057.550-44M ES OT25 | 550     |                  | 87150                               | 760   | 114                                      | 114100                                 | 690                                 |
| ALO 2 2AB10 7057.600-44M ES OT25 | 600     |                  | 93150                               | 830   | 112                                      | 123400                                 | 755                                 |
| ALO 2 2AB10 7057.650-44M ES OT25 | 650     |                  | 98950                               | 900   | 109                                      | 132500                                 | 825                                 |
| ALO 2 2AB10 7057.700-44M ES OT25 | 700     |                  | 104350                              | 960   | 108                                      | 141400                                 | 895                                 |
| ALO 2 2AB10 7057.750-44M ES OT25 | 750     |                  | 109500                              | 1020  | 107                                      | 150100                                 | 965                                 |

\*FLUX APPAREIL / PUISSANCE APPAREIL : Données nominales relevées en laboratoire.

\*FLUX NOMINAL LED / PUISSANCE NOMINAL LED : Données nominales tirée des fiches techniques du fabricant des LED.

Les valeurs indiqués dans la fiche produit doivent être considérées comme valeurs nominaux. Tolérance de flux: ±7%. Tolérance de puissance ±10%.

En faveur d'une mise à jour constante de ses produits, AEC se réserve le droit de modifier les données sans préavis.

**Les données de performance pour d'autres températures de fonctionnement (OT) et d'autres combinaisons d'IRC et de CCT sont disponibles sur demande.**

**Il peut y avoir des limitations de courant en fonction de la température de fonctionnement. Voir la section dédiée dans les pages suivantes.**

| APPAREIL                         | OPTIQUE | COURANT LED (mA) | FLUX APPAREIL* (Tq=25°C, 5700K, lm) | PUISSANCE APPAREIL* (Tq=25°C, Vin=230Vac, F, W) | EFFICACITE DE L'APPAREIL (Tq=25°C, lm/W) | FLUX NOMINAL LED* (Tj=85°C, 5700K, lm) | PUISSANCE NOMINAL LED* (Tj=85°C, W) |
|----------------------------------|---------|------------------|-------------------------------------|---|--|--|-------------------------------------|
| ALO 2 2AB10 7057.350-44M OT25    | AM10    | 350              | 60100                               | 480   | 125                                      | 75400                                  | 425                                 |
| ALO 2 2AB10 7057.400-44M OT25    |         | 400              | 67250                               | 550   | 122                                      | 85400                                  | 485                                 |
| ALO 2 2AB10 7057.450-44M OT25    |         | 450              | 74800                               | 620   | 120                                      | 95100                                  | 555                                 |
| ALO 2 2AB10 7057.500-44M OT25    |         | 500              | 81600                               | 690   | 118                                      | 104700                                 | 620                                 |
| ALO 2 2AB10 7057.550-44M OT25    |         | 550              | 88900                               | 760   | 116                                      | 114100                                 | 690                                 |
| ALO 2 2AB10 7057.600-44M OT25    |         | 600              | 94900                               | 830   | 114                                      | 123400                                 | 755                                 |
| ALO 2 2AB10 7057.650-44M OT25    |         | 650              | 100850                              | 900   | 112                                      | 132500                                 | 825                                 |
| ALO 2 2AB10 7057.700-44M OT25    |         | 700              | 106400                              | 960   | 110                                      | 141400                                 | 895                                 |
| ALO 2 2AB10 7057.750-44M OT25    |         | 750              | 111600                              | 1020  | 109                                      | 150100                                 | 965                                 |
| ALO 2 2AB10 7057.350-44M ES OT25 |         | AM10             | 350                                 | 55300   | 480                                      | 115                                    | 75400                               |
| ALO 2 2AB10 7057.400-44M ES OT25 | 400     |                  | 61850                               | 550   | 112                                      | 85400                                  | 485                                 |
| ALO 2 2AB10 7057.450-44M ES OT25 | 450     |                  | 68800                               | 620   | 110                                      | 95100                                  | 555                                 |
| ALO 2 2AB10 7057.500-44M ES OT25 | 500     |                  | 75100                               | 690   | 108                                      | 104700                                 | 620                                 |
| ALO 2 2AB10 7057.550-44M ES OT25 | 550     |                  | 81800                               | 760   | 107                                      | 114100                                 | 690                                 |
| ALO 2 2AB10 7057.600-44M ES OT25 | 600     |                  | 87350                               | 830   | 105                                      | 123400                                 | 755                                 |
| ALO 2 2AB10 7057.650-44M ES OT25 | 650     |                  | 92800                               | 900   | 103                                      | 132500                                 | 825                                 |
| ALO 2 2AB10 7057.700-44M ES OT25 | 700     |                  | 97900                               | 960   | 101                                      | 141400                                 | 895                                 |
| ALO 2 2AB10 7057.750-44M ES OT25 | 750     |                  | 102700                              | 1020  | 100                                      | 150100                                 | 965                                 |

\*FLUX APPAREIL / PUISSANCE APPAREIL : Données nominales relevées en laboratoire.

\*FLUX NOMINAL LED / PUISSANCE NOMINAL LED : Données nominales tirée des fiches techniques du fabricant des LED.

Les valeurs indiqués dans la fiche produit doivent être considérées comme valeurs nominaux. Tolérance de flux: ±7%. Tolérance de puissance ±10%.

En faveur d'une mise à jour constante de ses produits, AEC se réserve le droit de modifier les données sans préavis.

**Les données de performance pour d'autres températures de fonctionnement (OT) et d'autres combinaisons d'IRC et de CCT sont disponibles sur demande.**

**Il peut y avoir des limitations de courant en fonction de la température de fonctionnement. Voir la section dédiée dans les pages suivantes.**

| APPAREIL                         | OPTIQUE | COURANT LED (mA) | FLUX APPAREIL* (Tq=25°C, 5700K, lm) | PUISSANCE APPAREIL* (Tq=25°C, Vin=230Vac, F, W) | EFFICACITE DE L'APPAREIL (Tq=25°C, lm/W) | FLUX NOMINAL LED* (Tj=85°C, 5700K, lm) | PUISSANCE NOMINAL LED* (Tj=85°C, W) |
|----------------------------------|---------|------------------|-------------------------------------|---|--|--|-------------------------------------|
| ALO 2 2AB10 7057.350-44M OT25    | AN10    | 350              | 60100                               | 480   | 125                                      | 75400                                  | 425                                 |
| ALO 2 2AB10 7057.400-44M OT25    |         | 400              | 67250                               | 550   | 122                                      | 85400                                  | 485                                 |
| ALO 2 2AB10 7057.450-44M OT25    |         | 450              | 74800                               | 620   | 120                                      | 95100                                  | 555                                 |
| ALO 2 2AB10 7057.500-44M OT25    |         | 500              | 81600                               | 690   | 118                                      | 104700                                 | 620                                 |
| ALO 2 2AB10 7057.550-44M OT25    |         | 550              | 88900                               | 760   | 116                                      | 114100                                 | 690                                 |
| ALO 2 2AB10 7057.600-44M OT25    |         | 600              | 94900                               | 830   | 114                                      | 123400                                 | 755                                 |
| ALO 2 2AB10 7057.650-44M OT25    |         | 650              | 100850                              | 900   | 112                                      | 132500                                 | 825                                 |
| ALO 2 2AB10 7057.700-44M OT25    |         | 700              | 106400                              | 960   | 110                                      | 141400                                 | 895                                 |
| ALO 2 2AB10 7057.750-44M OT25    |         | 750              | 111600                              | 1020  | 109                                      | 150100                                 | 965                                 |
| ALO 2 2AB10 7057.350-44M ES OT25 |         | AN10             | 350                                 | 57100   | 480                                      | 118                                    | 75400                               |
| ALO 2 2AB10 7057.400-44M ES OT25 | 400     |                  | 63900                               | 550   | 116                                      | 85400                                  | 485                                 |
| ALO 2 2AB10 7057.450-44M ES OT25 | 450     |                  | 71000                               | 620   | 114                                      | 95100                                  | 555                                 |
| ALO 2 2AB10 7057.500-44M ES OT25 | 500     |                  | 77550                               | 690   | 112                                      | 104700                                 | 620                                 |
| ALO 2 2AB10 7057.550-44M ES OT25 | 550     |                  | 84450                               | 760   | 111                                      | 114100                                 | 690                                 |
| ALO 2 2AB10 7057.600-44M ES OT25 | 600     |                  | 90150                               | 830   | 108                                      | 123400                                 | 755                                 |
| ALO 2 2AB10 7057.650-44M ES OT25 | 650     |                  | 95800                               | 900   | 106                                      | 132500                                 | 825                                 |
| ALO 2 2AB10 7057.700-44M ES OT25 | 700     |                  | 101100                              | 960   | 105                                      | 141400                                 | 895                                 |
| ALO 2 2AB10 7057.750-44M ES OT25 | 750     |                  | 106050                              | 1020  | 103                                      | 150100                                 | 965                                 |

\*FLUX APPAREIL / PUISSANCE APPAREIL : Données nominales relevées en laboratoire.

\*FLUX NOMINAL LED / PUISSANCE NOMINAL LED : Données nominales tirée des fiches techniques du fabricant des LED.

Les valeurs indiqués dans la fiche produit doivent être considérées comme valeurs nominaux. Tolérance de flux:  $\pm 7\%$ . Tolérance de puissance  $\pm 10\%$ .

En faveur d'une mise à jour constante de ses produits, AEC se réserve le droit de modifier les données sans préavis.

**Les données de performance pour d'autres températures de fonctionnement (OT) et d'autres combinaisons d'IRC et de CCT sont disponibles sur demande.**

**Il peut y avoir des limitations de courant en fonction de la température de fonctionnement. Voir la section dédiée dans les pages suivantes.**

| APPAREIL                         | OPTIQUE | COURANT LED (mA) | FLUX APPAREIL* (Tq=25°C, 5700K, lm) | PUISSANCE APPAREIL* (Tq=25°C, Vin=230Vac, F, W) | EFFICACITE DE L'APPAREIL (Tq=25°C, lm/W) | FLUX NOMINAL LED* (Tj=85°C, 5700K, lm) | PUISSANCE NOMINAL LED* (Tj=85°C, W) |
|----------------------------------|---------|------------------|-------------------------------------|---|--|--|-------------------------------------|
| ALO 2 2AB10 7057.350-44M OT25    | AW10    | 350              | 60100                               | 480   | 125                                      | 75400                                  | 425                                 |
| ALO 2 2AB10 7057.400-44M OT25    |         | 400              | 67250                               | 550   | 122                                      | 85400                                  | 485                                 |
| ALO 2 2AB10 7057.450-44M OT25    |         | 450              | 74800                               | 620   | 120                                      | 95100                                  | 555                                 |
| ALO 2 2AB10 7057.500-44M OT25    |         | 500              | 81600                               | 690   | 118                                      | 104700                                 | 620                                 |
| ALO 2 2AB10 7057.550-44M OT25    |         | 550              | 88900                               | 760   | 116                                      | 114100                                 | 690                                 |
| ALO 2 2AB10 7057.600-44M OT25    |         | 600              | 94900                               | 830   | 114                                      | 123400                                 | 755                                 |
| ALO 2 2AB10 7057.650-44M OT25    |         | 650              | 100850                              | 900   | 112                                      | 132500                                 | 825                                 |
| ALO 2 2AB10 7057.700-44M OT25    |         | 700              | 106400                              | 960   | 110                                      | 141400                                 | 895                                 |
| ALO 2 2AB10 7057.750-44M OT25    |         | 750              | 111600                              | 1020  | 109                                      | 150100                                 | 965                                 |
| ALO 2 2AB10 7057.350-44M ES OT25 |         | AW10             | 350                                 | 56500   | 480                                      | 117                                    | 75400                               |
| ALO 2 2AB10 7057.400-44M ES OT25 | 400     |                  | 63250                               | 550   | 115                                      | 85400                                  | 485                                 |
| ALO 2 2AB10 7057.450-44M ES OT25 | 450     |                  | 70300                               | 620   | 113                                      | 95100                                  | 555                                 |
| ALO 2 2AB10 7057.500-44M ES OT25 | 500     |                  | 76750                               | 690   | 111                                      | 104700                                 | 620                                 |
| ALO 2 2AB10 7057.550-44M ES OT25 | 550     |                  | 83550                               | 760   | 109                                      | 114100                                 | 690                                 |
| ALO 2 2AB10 7057.600-44M ES OT25 | 600     |                  | 89250                               | 830   | 107                                      | 123400                                 | 755                                 |
| ALO 2 2AB10 7057.650-44M ES OT25 | 650     |                  | 94800                               | 900   | 105                                      | 132500                                 | 825                                 |
| ALO 2 2AB10 7057.700-44M ES OT25 | 700     |                  | 100050                              | 960   | 104                                      | 141400                                 | 895                                 |
| ALO 2 2AB10 7057.750-44M ES OT25 | 750     |                  | 104950                              | 1020  | 102                                      | 150100                                 | 965                                 |

\*FLUX APPAREIL / PUISSANCE APPAREIL : Données nominales relevées en laboratoire.

\*FLUX NOMINAL LED / PUISSANCE NOMINAL LED : Données nominales tirée des fiches techniques du fabricant des LED.

Les valeurs indiqués dans la fiche produit doivent être considérées comme valeurs nominaux. Tolérance de flux:  $\pm 7\%$ . Tolérance de puissance  $\pm 10\%$ .

En faveur d'une mise à jour constante de ses produits, AEC se réserve le droit de modifier les données sans préavis.

**Les données de performance pour d'autres températures de fonctionnement (OT) et d'autres combinaisons d'IRC et de CCT sont disponibles sur demande.**

**Il peut y avoir des limitations de courant en fonction de la température de fonctionnement. Voir la section dédiée dans les pages suivantes.**



## Température par zone géographique

| Zone géographique | Pays            | Ta moyenne dans le mois le plus chaud (°C) | OT conseillée (°C) | Zone géographique | Pays               | Ta moyenne dans le mois le plus chaud (°C) | OT conseillée (°C) |
|-------------------|-----------------|--|--------------------|-------------------|--------------------|--|--------------------|
| America           | Argentina       | 28   | 30                 | EU                | Austria            | 26   | 25                 |
| America           | Brazil          | 28   | 30                 | EU                | Bosnia Herzegovina | 34   | 35                 |
| America           | Canada          | 25   | 25                 | EU                | Denmark            | 21   | 20                 |
| America           | Chile           | 30   | 30                 | EU                | Estonia            | 21   | 20                 |
| America           | Colombia        | 19   | 20                 | EU                | Finland            | 20   | 20                 |
| America           | Mexico          | 27   | 30                 | EU                | France (Lyon)      | 28   | 30                 |
| America           | Perù            | 27   | 30                 | EU                | France (Marseille) | 30   | 30                 |
| America           | USA (Arizona)   | 40   | 40                 | EU                | France (Parigi)    | 25   | 25                 |
| America           | USA (New York)  | 29   | 30                 | EU                | Germany            | 25   | 25                 |
| Asia/Oceania      | Australia       | 27   | 30                 | EU                | Greece             | 33   | 35                 |
| Asia/Oceania      | South Korea     | 30   | 30                 | EU                | Ireland            | 19   | 20                 |
| Asia/Oceania      | Philippines     | 34   | 35                 | EU                | Iceland            | 14   | 15                 |
| Asia/Oceania      | Hong Kong       | 32   | 35                 | EU                | Canary Islands     | 28   | 30                 |
| Asia/Oceania      | India           | 36   | 35                 | EU                | Italy              | 30   | 30                 |
| Asia/Oceania      | Malaysia        | 33   | 35                 | EU                | Liechtenstein      | 24   | 25                 |
| Asia/Oceania      | New Zealand     | 23   | 25                 | EU                | Lithuania          | 23   | 25                 |
| Asia/Oceania      | Pakistan        | 34   | 35                 | EU                | Luxembourg         | 24   | 25                 |
| Asia/Oceania      | Russia          | 24   | 25                 | EU                | Malta              | 32   | 35                 |
| Asia/Oceania      | Singapore       | 32   | 35                 | EU                | Norway             | 21   | 20                 |
| Asia/Oceania      | Taiwan          | 34   | 35                 | EU                | Netherlands        | 20   | 20                 |
| Asia/Oceania      | Vietnam         | 34   | 35                 | EU                | Poland             | 24   | 25                 |
| EMEA              | Saudi Arabia    | 43   | 45                 | EU                | Portugal           | 29   | 30                 |
| EMEA              | Bahrain         | 39   | 40                 | EU                | Czech Republic     | 25   | 25                 |
| EMEA              | Egypt           | 35   | 35                 | EU                | Romania            | 30   | 30                 |
| EMEA              | Jordan          | 32   | 35                 | EU                | Scotland           | 19   | 20                 |
| EMEA              | Israel          | 30   | 30                 | EU                | Slovenia           | 27   | 30                 |
| EMEA              | Kuwait          | 46   | 50                 | EU                | Spain (Madrid)     | 33   | 35                 |
| EMEA              | Libanon         | 30   | 30                 | EU                | Spain (Malaga)     | 31   | 30                 |
| EMEA              | Morocco         | 27   | 30                 | EU                | Spain (Barcelona)  | 32   | 35                 |
| EMEA              | Oman            | 38   | 40                 | EU                | Sweden (Goteborg)  | 21   | 20                 |
| EMEA              | Qatar           | 42   | 45                 | EU                | Sweden (Borlänge)  | 23   | 25                 |
| EMEA              | UAE (Abu Dhabi) | 40   | 40                 | EU                | Switzerland        | 25   | 25                 |
|                   |                 |  |                    | EU                | Turkey (Ankara)    | 31   | 30                 |
|                   |                 |  |                    | EU                | Ukraine (Kiev)     | 26   | 25                 |
|                   |                 |  |                    | EU                | UK                 | 20   | 20                 |

## Courant maximal pour la température de fonctionnement

| SPORT LIGHTING - OUTDOOR                 |      |      |      |      |      |      |      |
|--|------|------|------|------|------|------|------|
| Température (°C)                         | OT20 | OT25 | OT30 | OT35 | OT40 | OT45 | OT50 |
| Optique SPOT<br>Max. Courant (mA)        | 800  | 800  | 800  | 750  | 700  | 650  | 600  |
| Optique asymétrique<br>Max. Courant (mA) | 750  | 750  | 700  | 650  | 600  | 550  | 500  |

| SPORT LIGHTING - INDOOR                  |      |      |      |      |      |      |
|--|------|------|------|------|------|------|
| Température (°C)                         | OT25 | OT30 | OT35 | OT40 | OT45 | OT50 |
| Optique SPOT<br>Max. Courant (mA)        | 750  | 750  | 700  | 650  | 600  | 550  |
| Optique asymétrique<br>Max. Courant (mA) | 650  | 650  | 600  | 550  | 500  | 450  |