



ALO

ALO 3

CARACTERISTIQUES PRINCIPALES

Applications	Éclairage de grands espaces et installations sportives.
Bloc Optique	SP15 / SP25 / SP40 / SP55: Optique symétrique pour projection. AM10 / AN10 / AW10 / ASM / ASW / A25: Optique asymétrique pour projection. Température de couleur: 5700K, CRI ≥ 70 (optionnel CRI 80, CRI 90) 4000K, 3000K, CRI ≥ 70 optionnel Efficacité source LED: 165 lm/W @ 525mA, Tj=85°C, 5700K
Classe d'isolation	I
Indice de protection	IP66 IK08 total
Dimensions	Voir dessin
Poids	max 28 kg (sans câblage)
Surface exposée	Latérale: 0.083 m ² – Plan: 0.34 m ² (sans câblage) SCx: 0.24 m ²
Montage	Installation avec fixation C ou MICROMOOVER.
Inclinaison	Fixation C: +20° ÷ +75° sur le plan horizontal avec une échelle gradués de 5°. Micro-ajustement avec fentes ±2,5° (par de 0,5°) pour les valeurs intermédiaires à l'ajustement principal. MICROMOOVER: +20° ÷ +75° sur le plan horizontal. Micro-ajustement 0/+10° pour les valeurs intermédiaires par rapport au réglage principal. Ajustement sur l'axe vertical: ±180°.
Câblage	Séparée. (Dimensions de l'alimentation 500x150 H=120mm - Poids: 6.2 kg). Optionnel: montage sur le corps avec étrier intégrées (uniquement avec fixation C).
Temp. de fonction.	-40°C / +50°C
Temp. de stockage	-40°C / +80°C
Normes de référence	EN 60598-1, EN 60598-2-3, EN 60598-2-5, IEC 62471, EN 55015, EN 61547, EN 61000-3-2, EN 61000-3-3



CARACTERISTIQUES ELECTRIQUES

Alimentation	220÷400V 50/60Hz (Tolérance standard de 10%, autres tensions et tolérances sur demande)
Facteur de puissance	>0,9 (à plein charge)
Flicker factor (FF)	< 3%
Connexion réseau	Bloc de jonction pour cables section max. 4mm ²
Protection contre les surtensions	Jusqu'à 10kV
Système de contrôle (optionnel)	F: Puissance fixe non gradable. FLC: Correction de flux constant. DALI: Interface de gradation numérique DALI. DMX: Interface de gradation numérique par commande DMX.
Durée de vie du bloc optique (Tq=25°C, 800mA)	>50.000hr L80B10

MATÉRIELS

Fixation	Aluminium moulé sous pression UNI EN1706. Peint à la poudre.
Châssis - Dissipateur	Une seule pièce en aluminium moulé sous pression UNI EN1706. Peint à la poudre.
Cadre pour écran	Acier galvanisé et peint avec ressorts en acier inoxydable.
Bloc optique	Polycarbonate.
Ecran	Verre plat trempé, haute transparence de 5 mm d'épaisseur.
Presse-étoupe	Métallique M25 x 1.5 - IP68
Joint	Silicone
Couleur	Gris satiné mat RAL 7004 – Cod. 7J

OPTIONNEL

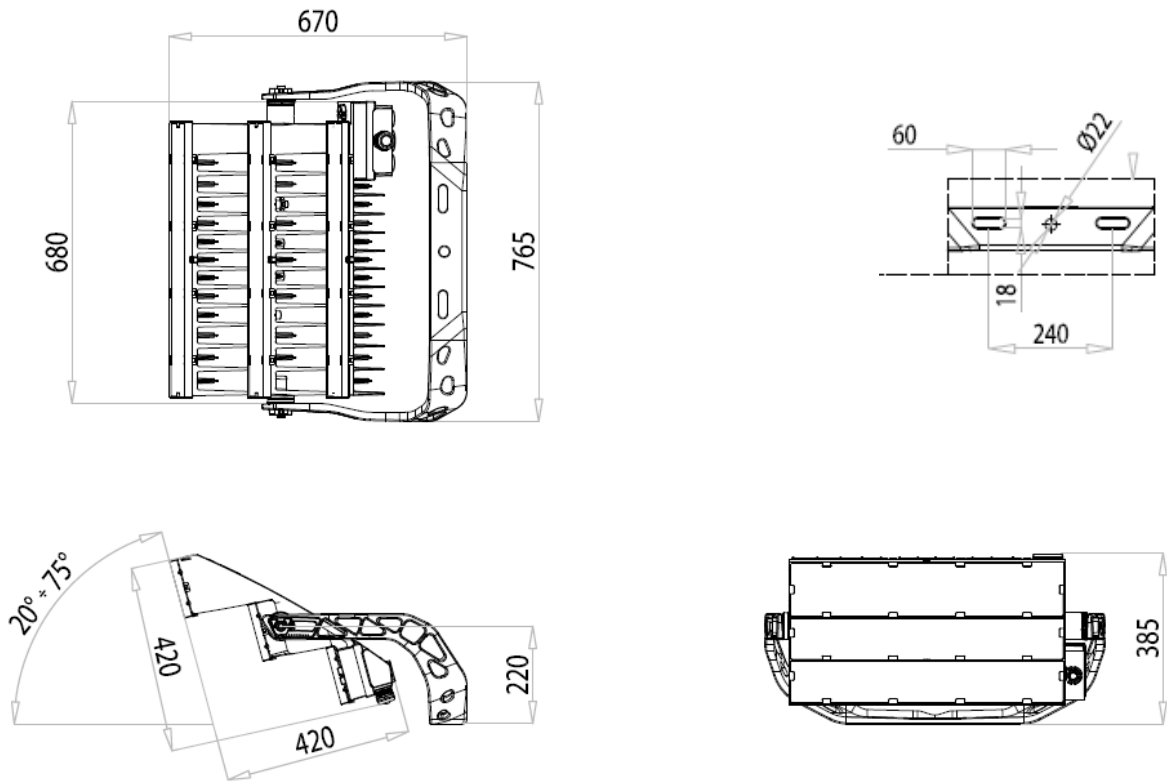
ES	External Shield - Paralume externe anti-pollution lumineuse.
Red Dot Sight	Pointeur pour les ajustements ponctuels.
Soutien câblage	Support pour le montage du câblage intégrée sur le projecteur (uniquement avec fixation C).

GREENLIGHT

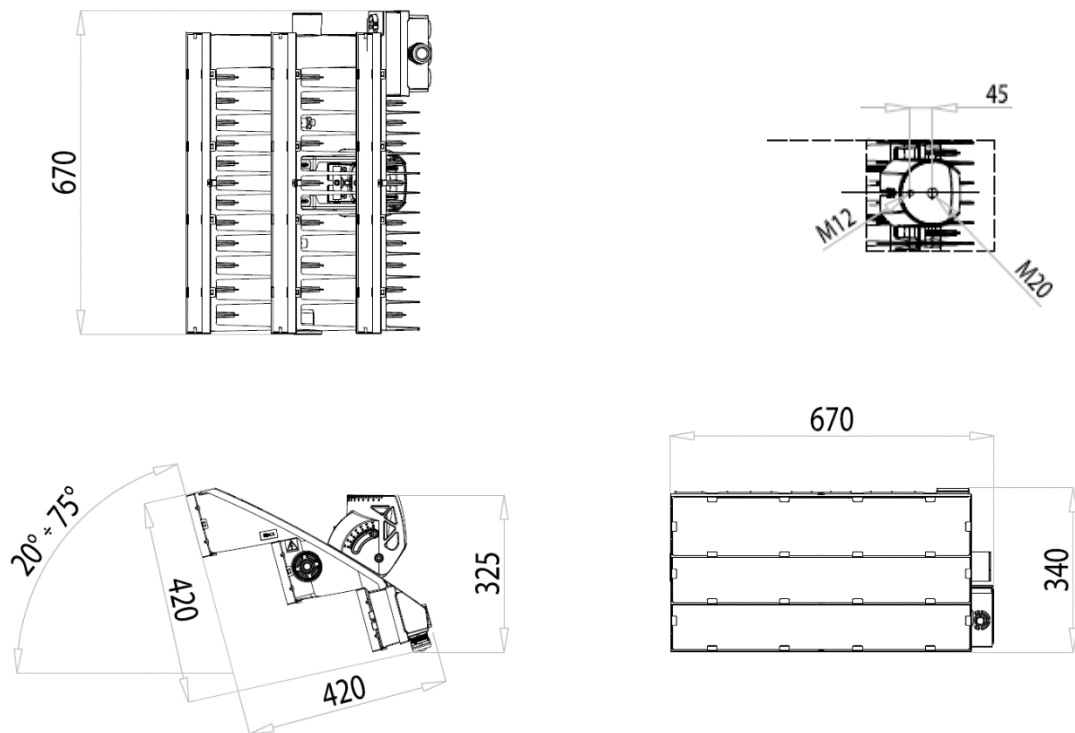


DESSINS COTÉS

ALO avec fixation C



ALO avec MICROMØVER



ALO 3 2AB10 SPORT LIGHTING – 7057 OT25

APPAREIL	OPTIQUE	COURANT LED (mA)	FLUX APPAREIL* (Tq=25°C, 5700K, lm)	PUISSANCE APPAREIL* (Tq=25°C, Vin=230Vac, F, W)	EFFICACITE DE L'APPAREIL (Tq=25°C, lm/W)	FLUX NOMINAL LED* (Tj=85°C, 5700K, lm)	PUISSANCE NOMINAL LED* (Tj=85°C, W)
ALO 3 2AB10 7057.350-66M OT25		350	97500	700	139	113100	635
ALO 3 2AB10 7057.400-66M OT25		400	109050	800	136	128100	730
ALO 3 2AB10 7057.450-66M OT25		450	121300	900	134	142700	830
ALO 3 2AB10 7057.500-66M OT25		500	132450	1000	132	157100	930
ALO 3 2AB10 7057.550-66M OT25	SP15	550	144150	1100	131	171200	1035
ALO 3 2AB10 7057.600-66M OT25	SP25	600	154000	1200	128	185100	1135
ALO 3 2AB10 7057.650-66M OT25		650	163600	1300	125	198700	1240
ALO 3 2AB10 7057.700-66M OT25		700	172600	1400	123	212100	1345
ALO 3 2AB10 7057.750-66M OT25		750	181100	1500	120	225200	1450
ALO 3 2AB10 7057.800-66M OT25		800	188100	1600	117	238200	1555
ALO 3 2AB10 7057.350-66M OT25		350	88250	700	126	113100	635
ALO 3 2AB10 7057.400-66M OT25		400	98700	800	123	128100	730
ALO 3 2AB10 7057.450-66M OT25		450	109800	900	122	142700	830
ALO 3 2AB10 7057.500-66M OT25		500	119900	1000	119	157100	930
ALO 3 2AB10 7057.550-66M OT25	SP40	550	130500	1100	118	171200	1035
ALO 3 2AB10 7057.600-66M OT25	SP55	600	139400	1200	116	185100	1135
ALO 3 2AB10 7057.650-66M OT25		650	148100	1300	113	198700	1240
ALO 3 2AB10 7057.700-66M OT25		700	156250	1400	111	212100	1345
ALO 3 2AB10 7057.750-66M OT25		750	163900	1500	109	225200	1450
ALO 3 2AB10 7057.800-66M OT25		800	170250	1600	106	238200	1555

*FLUX APPAREIL / PUISSANCE APPAREIL : Données nominales relevées en laboratoire.

*FLUX NOMINAL LED / PUISSANCE NOMINAL LED : Données nominales tirée des fiches techniques du fabricant des LED.

Les valeurs indiqués dans la fiche produit doivent être considérées comme valeurs nominaux. Tolérance de flux: ±7%. Tolérance de puissance ±10%.

En faveur d'une mise à jour constante de ses produits, AEC se réserve le droit de modifier les données sans préavis.

Les données de performance pour d'autres températures de fonctionnement (OT) et d'autres combinaisons d'IRC et de CCT sont disponibles sur demande.

Il peut y avoir des limitations de courant en fonction de la température de fonctionnement. Voir la section dédiée dans les pages suivantes.

APPAREIL	OPTIQUE	COURANT LED (mA)	FLUX APPAREIL* (Tq=25°C, 5700K, lm)	PUISSANCE APPAREIL* (Tq=25°C, Vin=230Vac, F, W)	EFFICACITE DE L'APPAREIL (Tq=25°C, lm/W)	FLUX NOMINAL LED* (Tj=85°C, 5700K, lm)	PUISSANCE NOMINAL LED* (Tj=85°C, W)
ALO 3 2AB10 7057.350-66M OT25	A25 ASM	350	93600	700	133	113100	635
ALO 3 2AB10 7057.400-66M OT25		400	104750	800	130	128100	730
ALO 3 2AB10 7057.450-66M OT25		450	116450	900	129	142700	830
ALO 3 2AB10 7057.500-66M OT25		500	127150	1000	127	157100	930
ALO 3 2AB10 7057.550-66M OT25		550	138400	1100	125	171200	1035
ALO 3 2AB10 7057.600-66M OT25		600	147850	1200	123	185100	1135
ALO 3 2AB10 7057.650-66M OT25		650	157100	1300	120	198700	1240
ALO 3 2AB10 7057.700-66M OT25		700	165750	1400	118	212100	1345
ALO 3 2AB10 7057.750-66M OT25		750	173850	1500	115	225200	1450
ALO 3 2AB10 7057.350-66M ES OT25		A25 ASM	350	88950	700	127	113100
ALO 3 2AB10 7057.400-66M ES OT25	400		99500	800	124	128100	730
ALO 3 2AB10 7057.450-66M ES OT25	450		110600	900	122	142700	830
ALO 3 2AB10 7057.500-66M ES OT25	500		120800	1000	120	157100	930
ALO 3 2AB10 7057.550-66M ES OT25	550		131450	1100	119	171200	1035
ALO 3 2AB10 7057.600-66M ES OT25	600		140500	1200	117	185100	1135
ALO 3 2AB10 7057.650-66M ES OT25	650		149250	1300	114	198700	1240
ALO 3 2AB10 7057.700-66M ES OT25	700		157450	1400	112	212100	1345
ALO 3 2AB10 7057.750-66M ES OT25	750		165150	1500	110	225200	1450

*FLUX APPAREIL / PUISSANCE APPAREIL : Données nominales relevées en laboratoire.

*FLUX NOMINAL LED / PUISSANCE NOMINAL LED : Données nominales tirée des fiches techniques du fabricant des LED.

Les valeurs indiqués dans la fiche produit doivent être considérées comme valeurs nominaux. Tolérance de flux: ±7%. Tolérance de puissance ±10%.

En faveur d'une mise à jour constante de ses produits, AEC se réserve le droit de modifier les données sans préavis.

Les données de performance pour d'autres températures de fonctionnement (OT) et d'autres combinaisons d'IRC et de CCT sont disponibles sur demande.

Il peut y avoir des limitations de courant en fonction de la température de fonctionnement. Voir la section dédiée dans les pages suivantes.

APPAREIL	OPTIQUE	COURANT LED (mA)	FLUX APPAREIL* (Tq=25°C, 5700K, lm)	PUISSANCE APPAREIL* (Tq=25°C, Vin=230Vac, F, W)	EFFICACITE DE L'APPAREIL (Tq=25°C, lm/W)	FLUX NOMINAL LED* (Tj=85°C, 5700K, lm)	PUISSANCE NOMINAL LED* (Tj=85°C, W)
ALO 3 2AB10 7057.350-66M OT25	ASW	350	92650	700	132	113100	635
ALO 3 2AB10 7057.400-66M OT25		400	103600	800	129	128100	730
ALO 3 2AB10 7057.450-66M OT25		450	115300	900	128	142700	830
ALO 3 2AB10 7057.500-66M OT25		500	125800	1000	125	157100	930
ALO 3 2AB10 7057.550-66M OT25		550	136950	1100	124	171200	1035
ALO 3 2AB10 7057.600-66M OT25		600	146350	1200	121	185100	1135
ALO 3 2AB10 7057.650-66M OT25		650	155450	1300	119	198700	1240
ALO 3 2AB10 7057.700-66M OT25		700	164000	1400	117	212100	1345
ALO 3 2AB10 7057.750-66M OT25		750	172050	1500	114	225200	1450
ALO 3 2AB10 7057.350-66M ES OT25		ASW	350	88050	700	125	113100
ALO 3 2AB10 7057.400-66M ES OT25	400		98400	800	123	128100	730
ALO 3 2AB10 7057.450-66M ES OT25	450		109500	900	121	142700	830
ALO 3 2AB10 7057.500-66M ES OT25	500		119500	1000	119	157100	930
ALO 3 2AB10 7057.550-66M ES OT25	550		130100	1100	118	171200	1035
ALO 3 2AB10 7057.600-66M ES OT25	600		139000	1200	115	185100	1135
ALO 3 2AB10 7057.650-66M ES OT25	650		147650	1300	113	198700	1240
ALO 3 2AB10 7057.700-66M ES OT25	700		155750	1400	111	212100	1345
ALO 3 2AB10 7057.750-66M ES OT25	750		163450	1500	108	225200	1450

*FLUX APPAREIL / PUISSANCE APPAREIL : Données nominales relevées en laboratoire.

*FLUX NOMINAL LED / PUISSANCE NOMINAL LED : Données nominales tirée des fiches techniques du fabricant des LED.

Les valeurs indiqués dans la fiche produit doivent être considérées comme valeurs nominaux. Tolérance de flux: $\pm 7\%$. Tolérance de puissance $\pm 10\%$.

En faveur d'une mise à jour constante de ses produits, AEC se réserve le droit de modifier les données sans préavis.

Les données de performance pour d'autres températures de fonctionnement (OT) et d'autres combinaisons d'IRC et de CCT sont disponibles sur demande.

Il peut y avoir des limitations de courant en fonction de la température de fonctionnement. Voir la section dédiée dans les pages suivantes.

APPAREIL	OPTIQUE	COURANT LED (mA)	FLUX APPAREIL* (Tq=25°C, 5700K, lm)	PUISSANCE APPAREIL* (Tq=25°C, Vin=230Vac, F, W)	EFFICACITE DE L'APPAREIL (Tq=25°C, lm/W)	FLUX NOMINAL LED* (Tj=85°C, 5700K, lm)	PUISSANCE NOMINAL LED* (Tj=85°C, W)
ALO 3 2AB10 7057.350-66M OT25	AM10	350	89750	700	128	113100	635
ALO 3 2AB10 7057.400-66M OT25		400	100350	800	125	128100	730
ALO 3 2AB10 7057.450-66M OT25		450	111600	900	124	142700	830
ALO 3 2AB10 7057.500-66M OT25		500	121850	1000	121	157100	930
ALO 3 2AB10 7057.550-66M OT25		550	132600	1100	120	171200	1035
ALO 3 2AB10 7057.600-66M OT25		600	141700	1200	118	185100	1135
ALO 3 2AB10 7057.650-66M OT25		650	150500	1300	115	198700	1240
ALO 3 2AB10 7057.700-66M OT25		700	158800	1400	113	212100	1345
ALO 3 2AB10 7057.750-66M OT25		750	166650	1500	111	225200	1450
ALO 3 2AB10 7057.350-66M ES OT25		AM10	350	82550	700	117	113100
ALO 3 2AB10 7057.400-66M ES OT25	400		92350	800	115	128100	730
ALO 3 2AB10 7057.450-66M ES OT25	450		102700	900	114	142700	830
ALO 3 2AB10 7057.500-66M ES OT25	500		112100	1000	112	157100	930
ALO 3 2AB10 7057.550-66M ES OT25	550		122000	1100	110	171200	1035
ALO 3 2AB10 7057.600-66M ES OT25	600		130400	1200	108	185100	1135
ALO 3 2AB10 7057.650-66M ES OT25	650		138500	1300	106	198700	1240
ALO 3 2AB10 7057.700-66M ES OT25	700		146050	1400	104	212100	1345
ALO 3 2AB10 7057.750-66M ES OT25	750		153300	1500	102	225200	1450

*FLUX APPAREIL / PUISSANCE APPAREIL : Données nominales relevées en laboratoire.

*FLUX NOMINAL LED / PUISSANCE NOMINAL LED : Données nominales tirée des fiches techniques du fabricant des LED.

Les valeurs indiqués dans la fiche produit doivent être considérées comme valeurs nominaux. Tolérance de flux: ±7%. Tolérance de puissance ±10%.

En faveur d'une mise à jour constante de ses produits, AEC se réserve le droit de modifier les données sans préavis.

Les données de performance pour d'autres températures de fonctionnement (OT) et d'autres combinaisons d'IRC et de CCT sont disponibles sur demande.

Il peut y avoir des limitations de courant en fonction de la température de fonctionnement. Voir la section dédiée dans les pages suivantes.

APPAREIL	OPTIQUE	COURANT LED (mA)	FLUX APPAREIL* (Tq=25°C, 5700K, lm)	PUISSANCE APPAREIL* (Tq=25°C, Vin=230Vac, F, W)	EFFICACITE DE L'APPAREIL (Tq=25°C, lm/W)	FLUX NOMINAL LED* (Tj=85°C, 5700K, lm)	PUISSANCE NOMINAL LED* (Tj=85°C, W)
ALO 3 2AB10 7057.350-66M OT25	AN10	350	89750	700	128	113100	635
ALO 3 2AB10 7057.400-66M OT25		400	100350	800	125	128100	730
ALO 3 2AB10 7057.450-66M OT25		450	111600	900	124	142700	830
ALO 3 2AB10 7057.500-66M OT25		500	121850	1000	121	157100	930
ALO 3 2AB10 7057.550-66M OT25		550	132600	1100	120	171200	1035
ALO 3 2AB10 7057.600-66M OT25		600	141700	1200	118	185100	1135
ALO 3 2AB10 7057.650-66M OT25		650	150500	1300	115	198700	1240
ALO 3 2AB10 7057.700-66M OT25		700	158800	1400	113	212100	1345
ALO 3 2AB10 7057.750-66M OT25		750	166650	1500	111	225200	1450
ALO 3 2AB10 7057.350-66M ES OT25		AN10	350	85200	700	121	113100
ALO 3 2AB10 7057.400-66M ES OT25	400		95300	800	119	128100	730
ALO 3 2AB10 7057.450-66M ES OT25	450		106050	900	117	142700	830
ALO 3 2AB10 7057.500-66M ES OT25	500		115750	1000	115	157100	930
ALO 3 2AB10 7057.550-66M ES OT25	550		126000	1100	114	171200	1035
ALO 3 2AB10 7057.600-66M ES OT25	600		134600	1200	112	185100	1135
ALO 3 2AB10 7057.650-66M ES OT25	650		143000	1300	110	198700	1240
ALO 3 2AB10 7057.700-66M ES OT25	700		150850	1400	107	212100	1345
ALO 3 2AB10 7057.750-66M ES OT25	750		158300	1500	105	225200	1450

*FLUX APPAREIL / PUISSANCE APPAREIL : Données nominales relevées en laboratoire.

*FLUX NOMINAL LED / PUISSANCE NOMINAL LED : Données nominales tirée des fiches techniques du fabricant des LED.

Les valeurs indiqués dans la fiche produit doivent être considérées comme valeurs nominaux. Tolérance de flux: ±7%. Tolérance de puissance ±10%.

En faveur d'une mise à jour constante de ses produits, AEC se réserve le droit de modifier les données sans préavis.

Les données de performance pour d'autres températures de fonctionnement (OT) et d'autres combinaisons d'IRC et de CCT sont disponibles sur demande.

Il peut y avoir des limitations de courant en fonction de la température de fonctionnement. Voir la section dédiée dans les pages suivantes.

APPAREIL	OPTIQUE	COURANT LED (mA)	FLUX APPAREIL* (Tq=25°C, 5700K, lm)	PUISSANCE APPAREIL* (Tq=25°C, Vin=230Vac, F, W)	EFFICACITE DE L'APPAREIL (Tq=25°C, lm/W)	FLUX NOMINAL LED* (Tj=85°C, 5700K, lm)	PUISSANCE NOMINAL LED* (Tj=85°C, W)
ALO 3 2AB10 7057.350-66M OT25		350	89750	700	128	113100	635
ALO 3 2AB10 7057.400-66M OT25		400	100350	800	125	128100	730
ALO 3 2AB10 7057.450-66M OT25		450	111600	900	124	142700	830
ALO 3 2AB10 7057.500-66M OT25		500	121850	1000	121	157100	930
ALO 3 2AB10 7057.550-66M OT25	AW10	550	132600	1100	120	171200	1035
ALO 3 2AB10 7057.600-66M OT25		600	141700	1200	118	185100	1135
ALO 3 2AB10 7057.650-66M OT25		650	150500	1300	115	198700	1240
ALO 3 2AB10 7057.700-66M OT25		700	158800	1400	113	212100	1345
ALO 3 2AB10 7057.750-66M OT25		750	166650	1500	111	225200	1450
ALO 3 2AB10 7057.350-66M ES OT25		350	84300	700	120	113100	635
ALO 3 2AB10 7057.400-66M ES OT25		400	94300	800	117	128100	730
ALO 3 2AB10 7057.450-66M ES OT25		450	104950	900	116	142700	830
ALO 3 2AB10 7057.500-66M ES OT25		500	114550	1000	114	157100	930
ALO 3 2AB10 7057.550-66M ES OT25	AW10	550	124650	1100	113	171200	1035
ALO 3 2AB10 7057.600-66M ES OT25		600	133250	1200	111	185100	1135
ALO 3 2AB10 7057.650-66M ES OT25		650	141500	1300	108	198700	1240
ALO 3 2AB10 7057.700-66M ES OT25		700	149250	1400	106	212100	1345
ALO 3 2AB10 7057.750-66M ES OT25		750	156600	1500	104	225200	1450

*FLUX APPAREIL / PUISSANCE APPAREIL : Données nominales relevées en laboratoire.

*FLUX NOMINAL LED / PUISSANCE NOMINAL LED : Données nominales tirée des fiches techniques du fabricant des LED.

Les valeurs indiqués dans la fiche produit doivent être considérées comme valeurs nominaux. Tolérance de flux: ±7%. Tolérance de puissance ±10%.

En faveur d'une mise à jour constante de ses produits, AEC se réserve le droit de modifier les données sans préavis.

Les données de performance pour d'autres températures de fonctionnement (OT) et d'autres combinaisons d'IRC et de CCT sont disponibles sur demande.

Il peut y avoir des limitations de courant en fonction de la température de fonctionnement. Voir la section dédiée dans les pages suivantes.

Température par zone géographique

Zone géographique	Pays	Ta moyenne dans le mois le plus chaud (°C)	OT conseillée (°C)	Zone géographique	Pays	Ta moyenne dans le mois le plus chaud (°C)	OT conseillée (°C)
America	Argentina	28	30	EU	Austria	26	25
America	Brazil	28	30	EU	Bosnia Herzegovina	34	35
America	Canada	25	25	EU	Denmark	21	20
America	Chile	30	30	EU	Estonia	21	20
America	Colombia	19	20	EU	Finland	20	20
America	Mexico	27	30	EU	France (Lyon)	28	30
America	Perù	27	30	EU	France (Marseille)	30	30
America	USA (Arizona)	40	40	EU	France (Parigi)	25	25
America	USA (New York)	29	30	EU	Germany	25	25
Asia/Oceania	Australia	27	30	EU	Greece	33	35
Asia/Oceania	South Korea	30	30	EU	Ireland	19	20
Asia/Oceania	Philippines	34	35	EU	Iceland	14	15
Asia/Oceania	Hong Kong	32	35	EU	Canary Islands	28	30
Asia/Oceania	India	36	35	EU	Italy	30	30
Asia/Oceania	Malaysia	33	35	EU	Liechtenstein	24	25
Asia/Oceania	New Zealand	23	25	EU	Lithuania	23	25
Asia/Oceania	Pakistan	34	35	EU	Luxembourg	24	25
Asia/Oceania	Russia	24	25	EU	Malta	32	35
Asia/Oceania	Singapore	32	35	EU	Norway	21	20
Asia/Oceania	Taiwan	34	35	EU	Netherlands	20	20
Asia/Oceania	Vietnam	34	35	EU	Poland	24	25
EMEA	Saudi Arabia	43	45	EU	Portugal	29	30
EMEA	Bahrain	39	40	EU	Czech Republic	25	25
EMEA	Egypt	35	35	EU	Romania	30	30
EMEA	Jordan	32	35	EU	Scotland	19	20
EMEA	Israel	30	30	EU	Slovenia	27	30
EMEA	Kuwait	46	50	EU	Spain (Madrid)	33	35
EMEA	Libanon	30	30	EU	Spain (Malaga)	31	30
EMEA	Morocco	27	30	EU	Spain (Barcelona)	32	35
EMEA	Oman	38	40	EU	Sweden (Goteborg)	21	20
EMEA	Qatar	42	45	EU	Sweden (Borlänge)	23	25
EMEA	UAE (Abu Dhabi)	40	40	EU	Switzerland	25	25
				EU	Turkey (Ankara)	31	30
				EU	Ukraine (Kiev)	26	25
				EU	UK	20	20

Courant maximal pour la température de fonctionnement

SPORT LIGHTING - OUTDOOR							
Température (°C)	OT20	OT25	OT30	OT35	OT40	OT45	OT50
Optique SPOT Max. Courant (mA)	800	800	800	750	700	650	600
Optique asymétrique Max. Courant (mA)	750	750	700	650	600	550	500

SPORT LIGHTING - INDOOR						
Température (°C)	OT25	OT30	OT35	OT40	OT45	OT50
Optique SPOT Max. Courant (mA)	750	750	700	650	600	550
Optique asymétrique Max. Courant (mA)	650	650	600	550	500	450