

## MX PRO 2

### CARACTERISTIQUES PRINCIPALES

<b>Applications</b>	Eclairage routier et architectural.
<b>Bloc Optique</b>	<p>STE-M/S: Optique asymétrique pour éclairage routier et périurbain.            STU-M/S: Optique asymétrique pour éclairage routier, urbain et voies cyclables et piétonnes.            STW: Optique asymétrique pour éclairage des rues larges urbaines et de banlieues, spécifique pour asphalte humide.            SV: Optique asymétrique pour éclairage d'échangeurs d'autoroutes ou de voies urbaines très étroites.            S05/S07: Optique asymétrique pour l'éclairage routier, urbain et des espaces verts.            STA: Optique asymétrique pour l'éclairage de larges routes et voies cyclables et piétonnes.            AS: Optiques asymétriques pour l'éclairage par projecteurs.            Température de couleur: 4000K, 3000K, 2700K, 2200K (autres en option)   CRI ≥ 70            LOR= 100%, DLOR= 100%, ULOR= 0%            Classe sécurité photo-biologique: EXEMPT GROUP            Efficacité source LED: 185lm/W @ 140mA, Tj=85°C, 4000K</p>
<b>Classe d'isolation</b>	II, I
<b>Indice de protection</b>	IP66/IP67   IK09 total
<b>Dimensions</b>	Voir dessin
<b>Poids</b>	max 11kg (sains étrier)
<b>Surface exposée</b>	Latérale: 0.038m <sup>2</sup> – Plan: 0.22m <sup>2</sup>   SCx 0.256 m <sup>2</sup>
<b>Montage</b>	Installation avec support réglable intégré
<b>Inclinaison</b>	Voir l'inclinaison du luminaire détail.
<b>Modules LED</b>	Amovible / Remplaçable
<b>Câblage</b>	Amovible.
<b>Temp. de fonction.</b>	-40°C / +55°C
<b>Temp. de stockage</b>	-40°C / +80°C
<b>Normes de référence</b>	EN 60598-1, EN 60598-2-3, EN 60598-2-5, IEC 62471, EN 55015, EN 61547, EN 61000-3-2, EN 61000-3-3



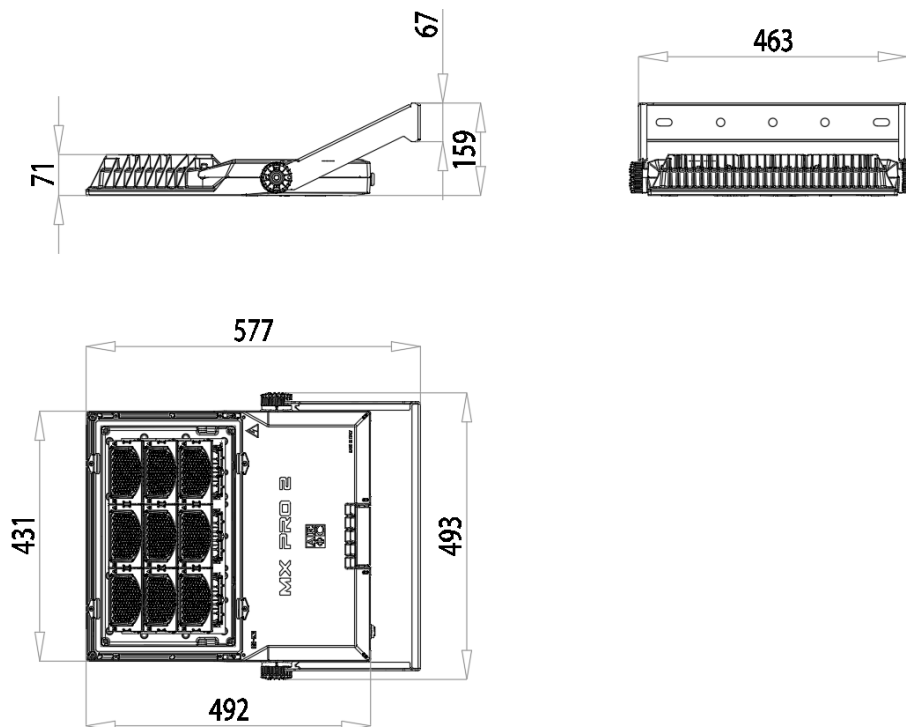
### CARACTERISTIQUES ELECTRIQUES

<b>Alimentation</b>	220+240V 50/60Hz (Tolérance standard de 10%, autres tensions et tolérances sur demande)
<b>Facteur de puissance</b>	>0,95 (à plein charge - F, DA, DAC)
<b>Connexion réseau</b>	Bloc terminal pour cables section max. 4mm <sup>2</sup>
<b>Surge protection</b>	<p>Jusqu'à 12kV            Avec SPD : CL.II : 10kV / 10kV CM/DM   CL.I : 12kV / 10kV CM/DM            Sans SPD : CL.II : 10kV / 6kV CM/DM   CL.I : 10kV / 6kV CM/DM</p>
<b>SPD (optionnel)</b>	12kV-10kA, type 2+3, avec signal LED et thermo fusible pour déconnecter la charge à la fin de vie.
<b>Système de contrôle (options)</b>	<p>F: Puissance fixe non gradable.            DA: Gradation automatique (minuit virtuel) avec profil par défaut.            DAC: Profil DA personnalisé.            FLC: Correction de flux constant.            DALI: Interface de gradation numérique DALI.            NEMA: Socket 7 pin (ANSI C136.41).            ZHAGA: Socket 4 pin (ZHAGA Book 18).</p>
<b>Durée de vie du bloc optique (Tq=25°C)</b>	<p>&gt;100.000hr L90B10            &gt;100.000hr L90, TM-21</p>

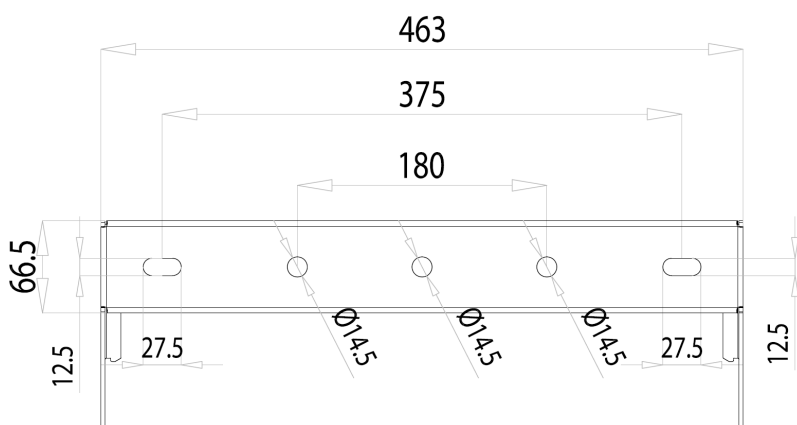
### MATÉRIELS

<b>Fixation</b>	Acier inoxydable AISI 304
<b>Châssis</b>	Aluminium moulé sous pression UNI EN1706. Peint à la poudre.
<b>Capot</b>	
<b>Crochet de fermeture</b>	Aluminium extrudé avec ressort en acier inox.
<b>Bloc optique</b>	Aluminium 99.85% avec finition superficiel réalisée parmi depot sous vide 99.95%. Alluminium grade class A+ (DIN EN 16268)
<b>Ecran</b>	Verre plat trempé ép. 5mm haute transparence.
<b>Presse-étoupe</b>	Metallic M20x1,5 – IP68
<b>Joint</b>	Polyuréthane
<b>Couleur</b>	Graphite - Cod. 01

**DESSINS DIMENSIONNELS**



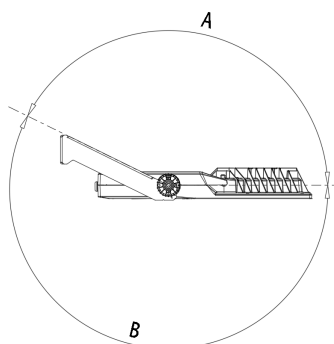
**DÉTAIL DU SUPPORT DE FIXATION**



Poids du support: 1.7kg

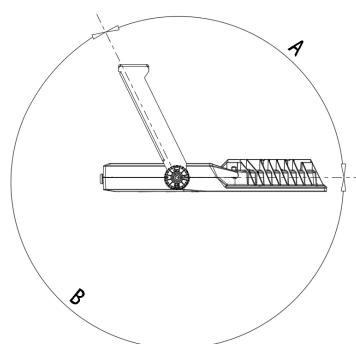
**INCLINAISON DU LUMINAIRE DÉTAIL**

**INSTALLATION DU SUPPORT STANDARD**



A=140°  
B=180°

**INSTALLATION DU SUPPORT INVERSÉ**



A=90°  
B=230°



APPAREIL	OPTIQUE	COURANT LED (mA)	FLUX APPAREIL* (Tq=25°C, 4000K, lm)	PUISSANCE APPAREIL* (Tq=25°C, Vin=230Vac, F/DA/DAC, W)	EFFICACITE DE L'APPAREIL (Tq=25°C, lm/W)	FLUX NOMINAL LED* (Tj=85°C, 4000K, lm)	PUISSANCE NOMINAL LED* (Tj=85°C, W)	Ta MAX (°C)	
MX PRO 2 5P5 7040.060-5M	STE-M STU-M STW SV	60	8960	53.4	167	9234	47	50	
MX PRO 2 5P5 7040.060-6M			10750	63.9	168	11081	56.4	50	
MX PRO 2 5P5 7040.060-7M			12590	74.4	169	12928	65.8	50	
MX PRO 2 5P5 7040.060-8M			14390	86.5	166	14775	75.2	50	
MX PRO 2 5P5 7040.060-9M			16190	97.4	166	16622	84.6	50	
MX PRO 2 5P5 7040.100-5M			14480	88.6	163	15115	79.8	50	
MX PRO 2 5P5 7040.100-6M		100	17360	106	163	18138	95.7	50	
MX PRO 2 5P5 7040.100-7M			20230	125	161	21161	112	50	
MX PRO 2 5P5 7040.100-8M			23050	142	162	24184	128	50	
MX PRO 2 5P5 7040.100-9M			25930	160	162	27207	144	50	
MX PRO 2 5P5 7040.140-5M			140	19620	125	156	20748	113	50
MX PRO 2 5P5 7040.140-6M				23460	150	156	24897	136	50
MX PRO 2 5P5 7040.140-7M		27170		177	153	29047	159	50	
MX PRO 2 5P5 7040.140-8M		30810		200	154	33197	181	50	
MX PRO 2 5P5 7040.140-9M		34660		225	154	37346	204	50	
MX PRO 2 5P5 7040.180-5M		180		24430	164	148	26133	148	50
MX PRO 2 5P5 7040.180-6M			29120	197	147	31359	177	50	
MX PRO 2 5P5 7040.180-7M			33630	231	145	36586	207	35	
MX PRO 2 5P5 7040.180-8M			38060	263	144	41812	236	35	
MX PRO 2 5P5 7040.180-9M			42810	296	144	47039	266	35	
MX PRO 2 5P5 7040.060-5M			S05 S07 STA STE-S STU-S	60	8750	53.4	163	9234	47
MX PRO 2 5P5 7040.060-6M		10500			63.9	164	11081	56.4	50
MX PRO 2 5P5 7040.060-7M		12300			74.4	165	12928	65.8	50
MX PRO 2 5P5 7040.060-8M		14080			86.5	162	14775	75.2	50
MX PRO 2 5P5 7040.060-9M	15840	97.4			162	16622	84.6	50	
MX PRO 2 5P5 7040.100-5M	100	14150			88.6	159	15115	79.8	50
MX PRO 2 5P5 7040.100-6M		16960		106	160	18138	95.7	50	
MX PRO 2 5P5 7040.100-7M		19780		125	158	21161	112	50	
MX PRO 2 5P5 7040.100-8M		22550		142	158	24184	128	50	
MX PRO 2 5P5 7040.100-9M		25370		160	158	27207	144	50	

APPAREIL	OPTIQUE	COURANT LED (mA)	FLUX APPAREIL* (Tq=25°C, 4000K, lm)	PUISSANCE APPAREIL* (Tq=25°C, Vin=230Vac, F/DA/DAC, W)	EFFICACITE DE L'APPAREIL (Tq=25°C, lm/W)	FLUX NOMINAL LED* (Tj=85°C, 4000K, lm)	PUISSANCE NOMINAL LED* (Tj=85°C, W)	Ta MAX (°C)
MX PRO 2 5P5 7040.140-5M			19190	125	153	20748	113	50
MX PRO 2 5P5 7040.140-6M			22940	150	152	24897	136	50
MX PRO 2 5P5 7040.140-7M		140	26560	177	150	29047	159	50
MX PRO 2 5P5 7040.140-8M			30130	200	150	33197	181	50
MX PRO 2 5P5 7040.140-9M			33900	225	150	37346	204	50
MX PRO 2 5P5 7040.180-5M			23890	164	145	26133	148	50
MX PRO 2 5P5 7040.180-6M			28480	197	144	31359	177	50
MX PRO 2 5P5 7040.180-7M		180	32880	231	142	36586	207	35
MX PRO 2 5P5 7040.180-8M			37210	263	141	41812	236	35
MX PRO 2 5P5 7040.180-9M			41870	296	141	47039	266	35
MX PRO 2 5P5 7040.060-5M			8750	53.4	163	9234	47	50
MX PRO 2 5P5 7040.060-6M			10500	63.9	164	11081	56.4	50
MX PRO 2 5P5 7040.060-7M		60	12300	74.4	165	12928	65.8	50
MX PRO 2 5P5 7040.060-8M			14080	86.5	162	14775	75.2	50
MX PRO 2 5P5 7040.060-9M			15840	97.4	162	16622	84.6	50
MX PRO 2 5P5 7040.100-5M			14150	88.6	159	15115	79.8	50
MX PRO 2 5P5 7040.100-6M			16960	106	160	18138	95.7	50
MX PRO 2 5P5 7040.100-7M		100	19780	125	158	21161	112	50
MX PRO 2 5P5 7040.100-8M			22550	142	158	24184	128	50
MX PRO 2 5P5 7040.100-9M	AS-45M AS-45N AS-45W		25370	160	158	27207	144	50
MX PRO 2 5P5 7040.140-5M			19190	125	153	20748	113	50
MX PRO 2 5P5 7040.140-6M			22940	150	152	24897	136	50
MX PRO 2 5P5 7040.140-7M		140	26560	177	150	29047	159	50
MX PRO 2 5P5 7040.140-8M			30130	200	150	33197	181	50
MX PRO 2 5P5 7040.140-9M			33900	225	150	37346	204	50
MX PRO 2 5P5 7040.180-5M			23890	164	145	26133	148	50
MX PRO 2 5P5 7040.180-6M			28480	197	144	31359	177	50
MX PRO 2 5P5 7040.180-7M		180	32880	231	142	36586	207	35
MX PRO 2 5P5 7040.180-8M			37210	263	141	41812	236	35
MX PRO 2 5P5 7040.180-9M			41870	296	141	47039	266	35

APPAREIL	OPTIQUE	COURANT LED (mA)	FLUX APPAREIL* (Tq=25°C, 4000K, lm)	PUISSANCE APPAREIL* (Tq=25°C, Vin=230Vac, F/DA/DAC, W)	EFFICACITE DE L'APPAREIL (Tq=25°C, lm/W)	FLUX NOMINAL LED* (Tj=85°C, 4000K, lm)	PUISSANCE NOMINAL LED* (Tj=85°C, W)	Ta MAX (°C)	
MX PRO 2 5P5 7040.060-5M	AS-55M AS-55N AS-55W	60	8650	53.4	161	9234	47	50	
MX PRO 2 5P5 7040.060-6M			10380	63.9	162	11081	56.4	50	
MX PRO 2 5P5 7040.060-7M			12170	74.4	163	12928	65.8	50	
MX PRO 2 5P5 7040.060-8M			13910	86.5	160	14775	75.2	50	
MX PRO 2 5P5 7040.060-9M			15660	97.4	160	16622	84.6	50	
MX PRO 2 5P5 7040.100-5M			13990	88.6	157	15115	79.8	50	
MX PRO 2 5P5 7040.100-6M		100	16770	106	158	18138	95.7	50	
MX PRO 2 5P5 7040.100-7M			19560	125	156	21161	112	50	
MX PRO 2 5P5 7040.100-8M			22290	142	156	24184	128	50	
MX PRO 2 5P5 7040.100-9M			25080	160	156	27207	144	50	
MX PRO 2 5P5 7040.140-5M			140	18970	125	151	20748	113	50
MX PRO 2 5P5 7040.140-6M				22680	150	151	24897	136	50
MX PRO 2 5P5 7040.140-7M		26260		177	148	29047	159	50	
MX PRO 2 5P5 7040.140-8M		29790		200	148	33197	181	50	
MX PRO 2 5P5 7040.140-9M		33510		225	148	37346	204	50	
MX PRO 2 5P5 7040.180-5M		180		23620	164	144	26133	148	50
MX PRO 2 5P5 7040.180-6M			28150	197	142	31359	177	50	
MX PRO 2 5P5 7040.180-7M			32500	231	140	36586	207	35	
MX PRO 2 5P5 7040.180-8M	36790		263	139	41812	236	35		
MX PRO 2 5P5 7040.180-9M	41390		296	139	47039	266	35		
MX PRO 2 5P5 7040.060-5M	AS-65M AS-65N AS-65W		60	8350	53.4	156	9234	47	50
MX PRO 2 5P5 7040.060-6M		10020		63.9	156	11081	56.4	50	
MX PRO 2 5P5 7040.060-7M		11750		74.4	157	12928	65.8	50	
MX PRO 2 5P5 7040.060-8M		13440		86.5	155	14775	75.2	50	
MX PRO 2 5P5 7040.060-9M		15120		97.4	155	16622	84.6	50	
MX PRO 2 5P5 7040.100-5M		100		13510	88.6	152	15115	79.8	50
MX PRO 2 5P5 7040.100-6M			16190	106	152	18138	95.7	50	
MX PRO 2 5P5 7040.100-7M			18880	125	151	21161	112	50	
MX PRO 2 5P5 7040.100-8M			21530	142	151	24184	128	50	
MX PRO 2 5P5 7040.100-9M			24220	160	151	27207	144	50	

APPAREIL	OPTIQUE	COURANT LED (mA)	FLUX APPAREIL* (Tq=25°C, 4000K, lm)	PUISSANCE APPAREIL* (Tq=25°C, Vin=230Vac, F/DA/DAC, W)	EFFICACITE DE L'APPAREIL (Tq=25°C, lm/W)	FLUX NOMINAL LED* (Tj=85°C, 4000K, lm)	PUISSANCE NOMINAL LED* (Tj=85°C, W)	Ta MAX (°C)
MX PRO 2 5P5 7040.140-5M		140	18320	125	146	20748	113	50
MX PRO 2 5P5 7040.140-6M			21900	150	146	24897	136	50
MX PRO 2 5P5 7040.140-7M			25350	177	143	29047	159	50
MX PRO 2 5P5 7040.140-8M			28760	200	143	33197	181	50
MX PRO 2 5P5 7040.140-9M			32360	225	143	37346	204	50
MX PRO 2 5P5 7040.180-5M		180	22810	164	139	26133	148	50
MX PRO 2 5P5 7040.180-6M			27190	197	138	31359	177	50
MX PRO 2 5P5 7040.180-7M			31380	231	135	36586	207	35
MX PRO 2 5P5 7040.180-8M			35520	263	135	41812	236	35
MX PRO 2 5P5 7040.180-9M			39970	296	135	47039	266	35

\*FLUX APPAREIL / PUISSANCE APPAREIL : Données nominales relevées en laboratoire.

\*FLUX NOMINAL LED / PUISSANCE NOMINAL LED : Données nominales tirée des fiches techniques du fabricant des LED.

Les valeurs indiqués dans la fiche produit doivent être considérées comme valeurs nominaux. Tolérance de flux:  $\pm 7\%$ . Tolérance de puissance  $\pm 7\%$ .

Tolérance de puissance dans les versions ZHAGA ou avec alimentation D4i/SR :  $\pm 10\%$ .

En faveur d'une mise à jour constante de ses produits, AEC se réserve le droit de modifier les données sans préavis

APPAREIL	OPTIQUE	COURANT LED (mA)	FLUX APPAREIL* (Tq=25°C, 3000K, lm)	PUISSANCE APPAREIL* (Tq=25°C, Vin=230Vac, F/DA/DAC, W)	EFFICACITE DE L'APPAREIL (Tq=25°C, lm/W)	FLUX NOMINAL LED* (Tj=85°C, 3000K, lm)	PUISSANCE NOMINAL LED* (Tj=85°C, W)	Ta MAX (°C)	
MX PRO 2 5P5 7030.060-5M	STE-M STU-M STW SV	60	8420	53.4	157	8680	47	50	
MX PRO 2 5P5 7030.060-6M			10100	63.9	158	10416	56.4	50	
MX PRO 2 5P5 7030.060-7M			11830	74.4	159	12152	65.8	50	
MX PRO 2 5P5 7030.060-8M			13530	86.5	156	13888	75.2	50	
MX PRO 2 5P5 7030.060-9M			15220	97.4	156	15624	84.6	50	
MX PRO 2 5P5 7030.100-5M			13610	88.6	153	14208	79.8	50	
MX PRO 2 5P5 7030.100-6M		100	16320	106	153	17050	95.7	50	
MX PRO 2 5P5 7030.100-7M			19020	125	152	19891	112	50	
MX PRO 2 5P5 7030.100-8M			21670	142	152	22733	128	50	
MX PRO 2 5P5 7030.100-9M			24370	160	152	25575	144	50	
MX PRO 2 5P5 7030.140-5M			140	18440	125	147	19503	113	50
MX PRO 2 5P5 7030.140-6M				22050	150	147	23404	136	50
MX PRO 2 5P5 7030.140-7M		25540		177	144	27304	159	50	
MX PRO 2 5P5 7030.140-8M		28960		200	144	31205	181	50	
MX PRO 2 5P5 7030.140-9M		32580		225	144	35105	204	50	
MX PRO 2 5P5 7030.180-5M		180		22970	164	140	24565	148	50
MX PRO 2 5P5 7030.180-6M			27370	197	138	29478	177	50	
MX PRO 2 5P5 7030.180-7M			31610	231	136	34391	207	35	
MX PRO 2 5P5 7030.180-8M			35770	263	136	39303	236	35	
MX PRO 2 5P5 7030.180-9M			40250	296	135	44216	266	35	
MX PRO 2 5P5 7030.060-5M			S05 S07 STA STE-S STU-S	60	8220	53.4	153	8680	47
MX PRO 2 5P5 7030.060-6M	9870	63.9			154	10416	56.4	50	
MX PRO 2 5P5 7030.060-7M	11570	74.4			155	12152	65.8	50	
MX PRO 2 5P5 7030.060-8M	13240	86.5			153	13888	75.2	50	
MX PRO 2 5P5 7030.060-9M	14890	97.4			152	15624	84.6	50	
MX PRO 2 5P5 7030.100-5M	100	13300			88.6	150	14208	79.8	50
MX PRO 2 5P5 7030.100-6M		15940		106	150	17050	95.7	50	
MX PRO 2 5P5 7030.100-7M		18590		125	148	19891	112	50	
MX PRO 2 5P5 7030.100-8M		21200		142	149	22733	128	50	
MX PRO 2 5P5 7030.100-9M		23850		160	149	25575	144	50	

APPAREIL	OPTIQUE	COURANT LED (mA)	FLUX APPAREIL* (Tq=25°C, 3000K, lm)	PUISSANCE APPAREIL* (Tq=25°C, Vin=230Vac, F/DA/DAC, W)	EFFICACITE DE L'APPAREIL (Tq=25°C, lm/W)	FLUX NOMINAL LED* (Tj=85°C, 3000K, lm)	PUISSANCE NOMINAL LED* (Tj=85°C, W)	Ta MAX (°C)
MX PRO 2 5P5 7030.140-5M			18040	125	144	19503	113	50
MX PRO 2 5P5 7030.140-6M			21560	150	143	23404	136	50
MX PRO 2 5P5 7030.140-7M		140	24970	177	141	27304	159	50
MX PRO 2 5P5 7030.140-8M			28320	200	141	31205	181	50
MX PRO 2 5P5 7030.140-9M			31870	225	141	35105	204	50
MX PRO 2 5P5 7030.180-5M			22460	164	136	24565	148	50
MX PRO 2 5P5 7030.180-6M			26770	197	135	29478	177	50
MX PRO 2 5P5 7030.180-7M		180	30910	231	133	34391	207	35
MX PRO 2 5P5 7030.180-8M			34980	263	133	39303	236	35
MX PRO 2 5P5 7030.180-9M			39360	296	132	44216	266	35
MX PRO 2 5P5 7030.060-5M			8220	53.4	153	8680	47	50
MX PRO 2 5P5 7030.060-6M			9870	63.9	154	10416	56.4	50
MX PRO 2 5P5 7030.060-7M		60	11570	74.4	155	12152	65.8	50
MX PRO 2 5P5 7030.060-8M			13240	86.5	153	13888	75.2	50
MX PRO 2 5P5 7030.060-9M			14890	97.4	152	15624	84.6	50
MX PRO 2 5P5 7030.100-5M			13300	88.6	150	14208	79.8	50
MX PRO 2 5P5 7030.100-6M			15940	106	150	17050	95.7	50
MX PRO 2 5P5 7030.100-7M		100	18590	125	148	19891	112	50
MX PRO 2 5P5 7030.100-8M			21200	142	149	22733	128	50
MX PRO 2 5P5 7030.100-9M	AS-45M AS-45N AS-45W		23850	160	149	25575	144	50
MX PRO 2 5P5 7030.140-5M			18040	125	144	19503	113	50
MX PRO 2 5P5 7030.140-6M			21560	150	143	23404	136	50
MX PRO 2 5P5 7030.140-7M		140	24970	177	141	27304	159	50
MX PRO 2 5P5 7030.140-8M			28320	200	141	31205	181	50
MX PRO 2 5P5 7030.140-9M			31870	225	141	35105	204	50
MX PRO 2 5P5 7030.180-5M			22460	164	136	24565	148	50
MX PRO 2 5P5 7030.180-6M			26770	197	135	29478	177	50
MX PRO 2 5P5 7030.180-7M		180	30910	231	133	34391	207	35
MX PRO 2 5P5 7030.180-8M			34980	263	133	39303	236	35
MX PRO 2 5P5 7030.180-9M			39360	296	132	44216	266	35



APPAREIL	OPTIQUE	COURANT LED (mA)	FLUX APPAREIL* (Tq=25°C, 3000K, lm)	PUISSANCE APPAREIL* (Tq=25°C, Vin=230Vac, F/DA/DAC, W)	EFFICACITE DE L'APPAREIL (Tq=25°C, lm/W)	FLUX NOMINAL LED* (Tj=85°C, 3000K, lm)	PUISSANCE NOMINAL LED* (Tj=85°C, W)	Ta MAX (°C)	
MX PRO 2 5P5 7030.060-5M	AS-55M AS-55N AS-55W	60	8130	53.4	152	8680	47	50	
MX PRO 2 5P5 7030.060-6M			9760	63.9	152	10416	56.4	50	
MX PRO 2 5P5 7030.060-7M			11440	74.4	153	12152	65.8	50	
MX PRO 2 5P5 7030.060-8M			13080	86.5	151	13888	75.2	50	
MX PRO 2 5P5 7030.060-9M			14720	97.4	151	15624	84.6	50	
MX PRO 2 5P5 7030.100-5M			13150	88.6	148	14208	79.8	50	
MX PRO 2 5P5 7030.100-6M		100	15760	106	148	17050	95.7	50	
MX PRO 2 5P5 7030.100-7M			18390	125	147	19891	112	50	
MX PRO 2 5P5 7030.100-8M			20950	142	147	22733	128	50	
MX PRO 2 5P5 7030.100-9M			23580	160	147	25575	144	50	
MX PRO 2 5P5 7030.140-5M			140	17830	125	142	19503	113	50
MX PRO 2 5P5 7030.140-6M				21320	150	142	23404	136	50
MX PRO 2 5P5 7030.140-7M		24680		177	139	27304	159	50	
MX PRO 2 5P5 7030.140-8M		28000		200	140	31205	181	50	
MX PRO 2 5P5 7030.140-9M		31500		225	140	35105	204	50	
MX PRO 2 5P5 7030.180-5M		180		22200	164	135	24565	148	50
MX PRO 2 5P5 7030.180-6M			26460	197	134	29478	177	50	
MX PRO 2 5P5 7030.180-7M			30550	231	132	34391	207	35	
MX PRO 2 5P5 7030.180-8M	34590		263	131	39303	236	35		
MX PRO 2 5P5 7030.180-9M	38910		296	131	44216	266	35		
MX PRO 2 5P5 7030.060-5M	AS-65M AS-65N AS-65W		60	7850	53.4	147	8680	47	50
MX PRO 2 5P5 7030.060-6M		9420		63.9	147	10416	56.4	50	
MX PRO 2 5P5 7030.060-7M		11040		74.4	148	12152	65.8	50	
MX PRO 2 5P5 7030.060-8M		12640		86.5	146	13888	75.2	50	
MX PRO 2 5P5 7030.060-9M		14210		97.4	145	15624	84.6	50	
MX PRO 2 5P5 7030.100-5M		100		12700	88.6	143	14208	79.8	50
MX PRO 2 5P5 7030.100-6M			15220	106	143	17050	95.7	50	
MX PRO 2 5P5 7030.100-7M			17750	125	142	19891	112	50	
MX PRO 2 5P5 7030.100-8M			20240	142	142	22733	128	50	
MX PRO 2 5P5 7030.100-9M			22770	160	142	25575	144	50	

APPAREIL	OPTIQUE	COURANT LED (mA)	FLUX APPAREIL* (Tq=25°C, 3000K, lm)	PUISSANCE APPAREIL* (Tq=25°C, Vin=230Vac, F/DA/DAC, W)	EFFICACITE DE L'APPAREIL (Tq=25°C, lm/W)	FLUX NOMINAL LED* (Tj=85°C, 3000K, lm)	PUISSANCE NOMINAL LED* (Tj=85°C, W)	Ta MAX (°C)
MX PRO 2 5P5 7030.140-5M		140	17220	125	137	19503	113	50
MX PRO 2 5P5 7030.140-6M			20590	150	137	23404	136	50
MX PRO 2 5P5 7030.140-7M			23830	177	134	27304	159	50
MX PRO 2 5P5 7030.140-8M			27030	200	135	31205	181	50
MX PRO 2 5P5 7030.140-9M			30420	225	135	35105	204	50
MX PRO 2 5P5 7030.180-5M		180	21440	164	130	24565	148	50
MX PRO 2 5P5 7030.180-6M			25550	197	129	29478	177	50
MX PRO 2 5P5 7030.180-7M			29500	231	127	34391	207	35
MX PRO 2 5P5 7030.180-8M			33390	263	126	39303	236	35
MX PRO 2 5P5 7030.180-9M			37570	296	126	44216	266	35

\*FLUX APPAREIL / PUISSANCE APPAREIL : Données nominales relevées en laboratoire.

\*FLUX NOMINAL LED / PUISSANCE NOMINAL LED : Données nominales tirée des fiches techniques du fabricant des LED.

Les valeurs indiqués dans la fiche produit doivent être considérées comme valeurs nominaux. Tolérance de flux:  $\pm 7\%$ . Tolérance de puissance  $\pm 7\%$ .

Tolérance de puissance dans les versions ZHAGA ou avec alimentation D4i/SR :  $\pm 10\%$ .

En faveur d'une mise à jour constante de ses produits, AEC se réserve le droit de modifier les données sans préavis

APPAREIL	OPTIQUE	COURANT LED (mA)	FLUX APPAREIL* (Tq=25°C, 2700K, lm)	PUISSANCE APPAREIL* (Tq=25°C, Vin=230Vac, F/DA/DAC, W)	EFFICACITE DE L'APPAREIL (Tq=25°C, lm/W)	FLUX NOMINAL LED* (Tj=85°C, 2700K, lm)	PUISSANCE NOMINAL LED* (Tj=85°C, W)	Ta MAX (°C)	
MX PRO 2 5P5 7027.060-5M	STE-M STU-M STW SV	60	8060	53.4	150	8311	47	50	
MX PRO 2 5P5 7027.060-6M			9670	63.9	151	9973	56.4	50	
MX PRO 2 5P5 7027.060-7M			11330	74.4	152	11635	65.8	50	
MX PRO 2 5P5 7027.060-8M			12950	86.5	149	13297	75.2	50	
MX PRO 2 5P5 7027.060-9M			14570	97.4	149	14959	84.6	50	
MX PRO 2 5P5 7027.100-5M			13030	88.6	147	13604	79.8	50	
MX PRO 2 5P5 7027.100-6M		100	15620	106	147	16324	95.7	50	
MX PRO 2 5P5 7027.100-7M			18210	125	145	19045	112	50	
MX PRO 2 5P5 7027.100-8M			20750	142	146	21766	128	50	
MX PRO 2 5P5 7027.100-9M			23340	160	145	24486	144	50	
MX PRO 2 5P5 7027.140-5M			140	17660	125	141	18673	113	50
MX PRO 2 5P5 7027.140-6M				21110	150	140	22408	136	50
MX PRO 2 5P5 7027.140-7M		24450		177	138	26142	159	50	
MX PRO 2 5P5 7027.140-8M		27730		200	138	29877	181	50	
MX PRO 2 5P5 7027.140-9M		31190		225	138	33612	204	50	
MX PRO 2 5P5 7027.180-5M		180		21990	164	134	23519	148	50
MX PRO 2 5P5 7027.180-6M			26210	197	133	28223	177	50	
MX PRO 2 5P5 7027.180-7M			30270	231	131	32927	207	35	
MX PRO 2 5P5 7027.180-8M			34250	263	130	37631	236	35	
MX PRO 2 5P5 7027.180-9M			38530	296	130	42335	266	35	
MX PRO 2 5P5 7027.060-5M			S05 S07 STA STE-S STU-S	60	7870	53.4	147	8311	47
MX PRO 2 5P5 7027.060-6M		9450			63.9	147	9973	56.4	50
MX PRO 2 5P5 7027.060-7M		11070			74.4	148	11635	65.8	50
MX PRO 2 5P5 7027.060-8M		12670			86.5	146	13297	75.2	50
MX PRO 2 5P5 7027.060-9M	14250	97.4			146	14959	84.6	50	
MX PRO 2 5P5 7027.100-5M	100	12740			88.6	143	13604	79.8	50
MX PRO 2 5P5 7027.100-6M		15260		106	143	16324	95.7	50	
MX PRO 2 5P5 7027.100-7M		17800		125	142	19045	112	50	
MX PRO 2 5P5 7027.100-8M		20300		142	142	21766	128	50	
MX PRO 2 5P5 7027.100-9M		22830		160	142	24486	144	50	

APPAREIL	OPTIQUE	COURANT LED (mA)	FLUX APPAREIL* (Tq=25°C, 2700K, lm)	PUISSANCE APPAREIL* (Tq=25°C, Vin=230Vac, F/DA/DAC, W)	EFFICACITE DE L'APPAREIL (Tq=25°C, lm/W)	FLUX NOMINAL LED* (Tj=85°C, 2700K, lm)	PUISSANCE NOMINAL LED* (Tj=85°C, W)	Ta MAX (°C)
MX PRO 2 5P5 7027.140-5M			17270	125	138	18673	113	50
MX PRO 2 5P5 7027.140-6M			20650	150	137	22408	136	50
MX PRO 2 5P5 7027.140-7M		140	23900	177	135	26142	159	50
MX PRO 2 5P5 7027.140-8M			27120	200	135	29877	181	50
MX PRO 2 5P5 7027.140-9M			30510	225	135	33612	204	50
MX PRO 2 5P5 7027.180-5M			21510	164	131	23519	148	50
MX PRO 2 5P5 7027.180-6M			25630	197	130	28223	177	50
MX PRO 2 5P5 7027.180-7M		180	29590	231	128	32927	207	35
MX PRO 2 5P5 7027.180-8M			33490	263	127	37631	236	35
MX PRO 2 5P5 7027.180-9M			37680	296	127	42335	266	35
MX PRO 2 5P5 7027.060-5M			7870	53.4	147	8311	47	50
MX PRO 2 5P5 7027.060-6M			9450	63.9	147	9973	56.4	50
MX PRO 2 5P5 7027.060-7M		60	11070	74.4	148	11635	65.8	50
MX PRO 2 5P5 7027.060-8M			12670	86.5	146	13297	75.2	50
MX PRO 2 5P5 7027.060-9M			14250	97.4	146	14959	84.6	50
MX PRO 2 5P5 7027.100-5M			12740	88.6	143	13604	79.8	50
MX PRO 2 5P5 7027.100-6M			15260	106	143	16324	95.7	50
MX PRO 2 5P5 7027.100-7M		100	17800	125	142	19045	112	50
MX PRO 2 5P5 7027.100-8M			20300	142	142	21766	128	50
MX PRO 2 5P5 7027.100-9M	AS-45M AS-45N AS-45W		22830	160	142	24486	144	50
MX PRO 2 5P5 7027.140-5M			17270	125	138	18673	113	50
MX PRO 2 5P5 7027.140-6M			20650	150	137	22408	136	50
MX PRO 2 5P5 7027.140-7M		140	23900	177	135	26142	159	50
MX PRO 2 5P5 7027.140-8M			27120	200	135	29877	181	50
MX PRO 2 5P5 7027.140-9M			30510	225	135	33612	204	50
MX PRO 2 5P5 7027.180-5M			21510	164	131	23519	148	50
MX PRO 2 5P5 7027.180-6M			25630	197	130	28223	177	50
MX PRO 2 5P5 7027.180-7M		180	29590	231	128	32927	207	35
MX PRO 2 5P5 7027.180-8M			33490	263	127	37631	236	35
MX PRO 2 5P5 7027.180-9M			37680	296	127	42335	266	35

APPAREIL	OPTIQUE	COURANT LED (mA)	FLUX APPAREIL* (Tq=25°C, 2700K, lm)	PUISSANCE APPAREIL* (Tq=25°C, Vin=230Vac, F/DA/DAC, W)	EFFICACITE DE L'APPAREIL (Tq=25°C, lm/W)	FLUX NOMINAL LED* (Tj=85°C, 2700K, lm)	PUISSANCE NOMINAL LED* (Tj=85°C, W)	Ta MAX (°C)	
MX PRO 2 5P5 7027.060-5M	AS-55M AS-55N AS-55W	60	7780	53.4	145	8311	47	50	
MX PRO 2 5P5 7027.060-6M			9340	63.9	146	9973	56.4	50	
MX PRO 2 5P5 7027.060-7M			10950	74.4	147	11635	65.8	50	
MX PRO 2 5P5 7027.060-8M			12520	86.5	144	13297	75.2	50	
MX PRO 2 5P5 7027.060-9M			14090	97.4	144	14959	84.6	50	
MX PRO 2 5P5 7027.100-5M			12590	88.6	142	13604	79.8	50	
MX PRO 2 5P5 7027.100-6M		100	15090	106	142	16324	95.7	50	
MX PRO 2 5P5 7027.100-7M			17600	125	140	19045	112	50	
MX PRO 2 5P5 7027.100-8M			20060	142	141	21766	128	50	
MX PRO 2 5P5 7027.100-9M			22570	160	141	24486	144	50	
MX PRO 2 5P5 7027.140-5M			140	17070	125	136	18673	113	50
MX PRO 2 5P5 7027.140-6M				20410	150	136	22408	136	50
MX PRO 2 5P5 7027.140-7M		23630		177	133	26142	159	50	
MX PRO 2 5P5 7027.140-8M		26810		200	134	29877	181	50	
MX PRO 2 5P5 7027.140-9M		30160		225	134	33612	204	50	
MX PRO 2 5P5 7027.180-5M		180		21260	164	129	23519	148	50
MX PRO 2 5P5 7027.180-6M			25340	197	128	28223	177	50	
MX PRO 2 5P5 7027.180-7M			29250	231	126	32927	207	35	
MX PRO 2 5P5 7027.180-8M	33120		263	125	37631	236	35		
MX PRO 2 5P5 7027.180-9M	37250		296	125	42335	266	35		
MX PRO 2 5P5 7027.060-5M	AS-65M AS-65N AS-65W		60	7520	53.4	140	8311	47	50
MX PRO 2 5P5 7027.060-6M		9020		63.9	141	9973	56.4	50	
MX PRO 2 5P5 7027.060-7M		10570		74.4	142	11635	65.8	50	
MX PRO 2 5P5 7027.060-8M		12100		86.5	139	13297	75.2	50	
MX PRO 2 5P5 7027.060-9M		13610		97.4	139	14959	84.6	50	
MX PRO 2 5P5 7027.100-5M		100		12160	88.6	137	13604	79.8	50
MX PRO 2 5P5 7027.100-6M			14570	106	137	16324	95.7	50	
MX PRO 2 5P5 7027.100-7M			16990	125	135	19045	112	50	
MX PRO 2 5P5 7027.100-8M			19380	142	136	21766	128	50	
MX PRO 2 5P5 7027.100-9M			21800	160	136	24486	144	50	

APPAREIL	OPTIQUE	COURANT LED (mA)	FLUX APPAREIL* (Tq=25°C, 2700K, lm)	PUISSANCE APPAREIL* (Tq=25°C, Vin=230Vac, F/DA/DAC, W)	EFFICACITE DE L'APPAREIL (Tq=25°C, lm/W)	FLUX NOMINAL LED* (Tj=85°C, 2700K, lm)	PUISSANCE NOMINAL LED* (Tj=85°C, W)	Ta MAX (°C)
MX PRO 2 5P5 7027.140-5M		140	16490	125	131	18673	113	50
MX PRO 2 5P5 7027.140-6M			19710	150	131	22408	136	50
MX PRO 2 5P5 7027.140-7M			22820	177	128	26142	159	50
MX PRO 2 5P5 7027.140-8M			25880	200	129	29877	181	50
MX PRO 2 5P5 7027.140-9M			29120	225	129	33612	204	50
MX PRO 2 5P5 7027.180-5M		180	20530	164	125	23519	148	50
MX PRO 2 5P5 7027.180-6M			24470	197	124	28223	177	50
MX PRO 2 5P5 7027.180-7M			28250	231	122	32927	207	35
MX PRO 2 5P5 7027.180-8M			31970	263	121	37631	236	35
MX PRO 2 5P5 7027.180-9M			35970	296	121	42335	266	35

\*FLUX APPAREIL / PUISSANCE APPAREIL : Données nominales relevées en laboratoire.

\*FLUX NOMINAL LED / PUISSANCE NOMINAL LED : Données nominales tirée des fiches techniques du fabricant des LED.

Les valeurs indiqués dans la fiche produit doivent être considérées comme valeurs nominaux. Tolérance de flux: ±7%. Tolérance de puissance ±7%.

Tolérance de puissance dans les versions ZHAGA ou avec alimentation D4i/SR : ±10%.

En faveur d'une mise à jour constante de ses produits, AEC se réserve le droit de modifier les données sans préavis

APPAREIL	OPTIQUE	COURANT LED (mA)	FLUX APPAREIL* (Tq=25°C, 2200K, lm)	PUISSANCE APPAREIL* (Tq=25°C, Vin=230Vac, F/DA/DAC, W)	EFFICACITE DE L'APPAREIL (Tq=25°C, lm/W)	FLUX NOMINAL LED* (Tj=85°C, 2200K, lm)	PUISSANCE NOMINAL LED* (Tj=85°C, W)	Ta MAX (°C)	
MX PRO 2 5P5 7022.060-5M	STE-M STU-M STW SV	60	7260	53.4	135	7480	47	50	
MX PRO 2 5P5 7022.060-6M			8710	63.9	136	8976	56.4	50	
MX PRO 2 5P5 7022.060-7M			10190	74.4	136	10472	65.8	50	
MX PRO 2 5P5 7022.060-8M			11660	86.5	134	11968	75.2	50	
MX PRO 2 5P5 7022.060-9M			13120	97.4	134	13464	84.6	50	
MX PRO 2 5P5 7022.100-5M			11730	88.6	132	12243	79.8	50	
MX PRO 2 5P5 7022.100-6M		100	14060	106	132	14692	95.7	50	
MX PRO 2 5P5 7022.100-7M			16390	125	131	17140	112	50	
MX PRO 2 5P5 7022.100-8M			18670	142	131	19589	128	50	
MX PRO 2 5P5 7022.100-9M			21000	160	131	22038	144	50	
MX PRO 2 5P5 7022.140-5M			140	15890	125	127	16806	113	50
MX PRO 2 5P5 7022.140-6M				19000	150	126	20167	136	50
MX PRO 2 5P5 7022.140-7M		22010		177	124	23528	159	50	
MX PRO 2 5P5 7022.140-8M		24960		200	124	26889	181	50	
MX PRO 2 5P5 7022.140-9M		28070		225	124	30250	204	50	
MX PRO 2 5P5 7022.180-5M		180		19790	164	120	21167	148	50
MX PRO 2 5P5 7022.180-6M			23580	197	119	25401	177	50	
MX PRO 2 5P5 7022.180-7M			27240	231	117	29634	207	35	
MX PRO 2 5P5 7022.180-8M			30830	263	117	33868	236	35	
MX PRO 2 5P5 7022.180-9M			34680	296	117	38101	266	35	
MX PRO 2 5P5 7022.060-5M			S05 S07 STA STE-S STU-S	60	7080	53.4	132	7480	47
MX PRO 2 5P5 7022.060-6M		8500			63.9	133	8976	56.4	50
MX PRO 2 5P5 7022.060-7M		9970			74.4	134	10472	65.8	50
MX PRO 2 5P5 7022.060-8M		11410			86.5	131	11968	75.2	50
MX PRO 2 5P5 7022.060-9M	12830	97.4			131	13464	84.6	50	
MX PRO 2 5P5 7022.100-5M	100	11460			88.6	129	12243	79.8	50
MX PRO 2 5P5 7022.100-6M		13740		106	129	14692	95.7	50	
MX PRO 2 5P5 7022.100-7M		16020		125	128	17140	112	50	
MX PRO 2 5P5 7022.100-8M		18270		142	128	19589	128	50	
MX PRO 2 5P5 7022.100-9M		20550		160	128	22038	144	50	

APPAREIL	OPTIQUE	COURANT LED (mA)	FLUX APPAREIL* (Tq=25°C, 2200K, lm)	PUISSANCE APPAREIL* (Tq=25°C, Vin=230Vac, F/DA/DAC, W)	EFFICACITE DE L'APPAREIL (Tq=25°C, lm/W)	FLUX NOMINAL LED* (Tj=85°C, 2200K, lm)	PUISSANCE NOMINAL LED* (Tj=85°C, W)	Ta MAX (°C)
MX PRO 2 5P5 7022.140-5M			15540	125	124	16806	113	50
MX PRO 2 5P5 7022.140-6M			18580	150	123	20167	136	50
MX PRO 2 5P5 7022.140-7M		140	21510	177	121	23528	159	50
MX PRO 2 5P5 7022.140-8M			24410	200	122	26889	181	50
MX PRO 2 5P5 7022.140-9M			27460	225	122	30250	204	50
MX PRO 2 5P5 7022.180-5M			19350	164	117	21167	148	50
MX PRO 2 5P5 7022.180-6M			23070	197	117	25401	177	50
MX PRO 2 5P5 7022.180-7M		180	26630	231	115	29634	207	35
MX PRO 2 5P5 7022.180-8M			30140	263	114	33868	236	35
MX PRO 2 5P5 7022.180-9M			33910	296	114	38101	266	35
MX PRO 2 5P5 7022.060-5M			7080	53.4	132	7480	47	50
MX PRO 2 5P5 7022.060-6M			8500	63.9	133	8976	56.4	50
MX PRO 2 5P5 7022.060-7M		60	9970	74.4	134	10472	65.8	50
MX PRO 2 5P5 7022.060-8M			11410	86.5	131	11968	75.2	50
MX PRO 2 5P5 7022.060-9M			12830	97.4	131	13464	84.6	50
MX PRO 2 5P5 7022.100-5M			11460	88.6	129	12243	79.8	50
MX PRO 2 5P5 7022.100-6M			13740	106	129	14692	95.7	50
MX PRO 2 5P5 7022.100-7M		100	16020	125	128	17140	112	50
MX PRO 2 5P5 7022.100-8M			18270	142	128	19589	128	50
MX PRO 2 5P5 7022.100-9M	AS-45M AS-45N AS-45W		20550	160	128	22038	144	50
MX PRO 2 5P5 7022.140-5M			15540	125	124	16806	113	50
MX PRO 2 5P5 7022.140-6M			18580	150	123	20167	136	50
MX PRO 2 5P5 7022.140-7M		140	21510	177	121	23528	159	50
MX PRO 2 5P5 7022.140-8M			24410	200	122	26889	181	50
MX PRO 2 5P5 7022.140-9M			27460	225	122	30250	204	50
MX PRO 2 5P5 7022.180-5M			19350	164	117	21167	148	50
MX PRO 2 5P5 7022.180-6M			23070	197	117	25401	177	50
MX PRO 2 5P5 7022.180-7M		180	26630	231	115	29634	207	35
MX PRO 2 5P5 7022.180-8M			30140	263	114	33868	236	35
MX PRO 2 5P5 7022.180-9M			33910	296	114	38101	266	35



APPAREIL	OPTIQUE	COURANT LED (mA)	FLUX APPAREIL* (Tq=25°C, 2200K, lm)	PUISSANCE APPAREIL* (Tq=25°C, Vin=230Vac, F/DA/DAC, W)	EFFICACITE DE L'APPAREIL (Tq=25°C, lm/W)	FLUX NOMINAL LED* (Tj=85°C, 2200K, lm)	PUISSANCE NOMINAL LED* (Tj=85°C, W)	Ta MAX (°C)	
MX PRO 2 5P5 7022.060-5M	AS-55M AS-55N AS-55W	60	7000	53.4	131	7480	47	50	
MX PRO 2 5P5 7022.060-6M			8410	63.9	131	8976	56.4	50	
MX PRO 2 5P5 7022.060-7M			9860	74.4	132	10472	65.8	50	
MX PRO 2 5P5 7022.060-8M			11270	86.5	130	11968	75.2	50	
MX PRO 2 5P5 7022.060-9M			12680	97.4	130	13464	84.6	50	
MX PRO 2 5P5 7022.100-5M			11330	88.6	127	12243	79.8	50	
MX PRO 2 5P5 7022.100-6M		100	13580	106	128	14692	95.7	50	
MX PRO 2 5P5 7022.100-7M			15840	125	126	17140	112	50	
MX PRO 2 5P5 7022.100-8M			18050	142	127	19589	128	50	
MX PRO 2 5P5 7022.100-9M			20310	160	126	22038	144	50	
MX PRO 2 5P5 7022.140-5M			140	15370	125	122	16806	113	50
MX PRO 2 5P5 7022.140-6M				18370	150	122	20167	136	50
MX PRO 2 5P5 7022.140-7M		21270		177	120	23528	159	50	
MX PRO 2 5P5 7022.140-8M		24130		200	120	26889	181	50	
MX PRO 2 5P5 7022.140-9M		27140		225	120	30250	204	50	
MX PRO 2 5P5 7022.180-5M		180		19130	164	116	21167	148	50
MX PRO 2 5P5 7022.180-6M			22800	197	115	25401	177	50	
MX PRO 2 5P5 7022.180-7M			26330	231	113	29634	207	35	
MX PRO 2 5P5 7022.180-8M	29800		263	113	33868	236	35		
MX PRO 2 5P5 7022.180-9M	33530		296	113	38101	266	35		
MX PRO 2 5P5 7022.060-5M	AS-65M AS-65N AS-65W		60	6760	53.4	126	7480	47	50
MX PRO 2 5P5 7022.060-6M		8120		63.9	127	8976	56.4	50	
MX PRO 2 5P5 7022.060-7M		9510		74.4	127	10472	65.8	50	
MX PRO 2 5P5 7022.060-8M		10890		86.5	125	11968	75.2	50	
MX PRO 2 5P5 7022.060-9M		12250		97.4	125	13464	84.6	50	
MX PRO 2 5P5 7022.100-5M		100		10940	88.6	123	12243	79.8	50
MX PRO 2 5P5 7022.100-6M			13110	106	123	14692	95.7	50	
MX PRO 2 5P5 7022.100-7M			15290	125	122	17140	112	50	
MX PRO 2 5P5 7022.100-8M			17440	142	122	19589	128	50	
MX PRO 2 5P5 7022.100-9M			19620	160	122	22038	144	50	

APPAREIL	OPTIQUE	COURANT LED (mA)	FLUX APPAREIL* (Tq=25°C, 2200K, lm)	PUISSANCE APPAREIL* (Tq=25°C, Vin=230Vac, F/DA/DAC, W)	EFFICACITE DE L'APPAREIL (Tq=25°C, lm/W)	FLUX NOMINAL LED* (Tj=85°C, 2200K, lm)	PUISSANCE NOMINAL LED* (Tj=85°C, W)	Ta MAX (°C)
MX PRO 2 5P5 7022.140-5M		140	14840	125	118	16806	113	50
MX PRO 2 5P5 7022.140-6M			17740	150	118	20167	136	50
MX PRO 2 5P5 7022.140-7M			20530	177	115	23528	159	50
MX PRO 2 5P5 7022.140-8M			23300	200	116	26889	181	50
MX PRO 2 5P5 7022.140-9M			26210	225	116	30250	204	50
MX PRO 2 5P5 7022.180-5M		180	18470	164	112	21167	148	50
MX PRO 2 5P5 7022.180-6M			22020	197	111	25401	177	50
MX PRO 2 5P5 7022.180-7M			25420	231	110	29634	207	35
MX PRO 2 5P5 7022.180-8M			28770	263	109	33868	236	35
MX PRO 2 5P5 7022.180-9M			32370	296	109	38101	266	35

\*FLUX APPAREIL / PUISSANCE APPAREIL : Données nominales relevées en laboratoire.

\*FLUX NOMINAL LED / PUISSANCE NOMINAL LED : Données nominales tirée des fiches techniques du fabricant des LED.

Les valeurs indiqués dans la fiche produit doivent être considérées comme valeurs nominaux. Tolérance de flux:  $\pm 7\%$ . Tolérance de puissance  $\pm 7\%$ .

Tolérance de puissance dans les versions ZHAGA ou avec alimentation D4i/SR :  $\pm 10\%$ .

En faveur d'une mise à jour constante de ses produits, AEC se réserve le droit de modifier les données sans préavis