

FALKO

FALKO 2

CARACTERISTIQUES PRINCIPALES

Applications	Éclairage urbain et architectural.
Bloc Optique	SP-S15 : Optique symétrique pour l'éclairage architectural à faisceau étroit. SP-M25 : Optique symétrique pour l'éclairage architectural à faisceau moyen. SP-W40 : Optique symétrique pour l'éclairage architectural à faisceau large. SP-WW60 : Optique symétrique pour l'éclairage architectural à faisceau large. EL-15-60 / EL-60-15 : Optique symétrique pour l'éclairage architectural, faisceau elliptique horizontal/vertical. Température de couleur : 4000K, 3000K, 2700K, 2200K (autres en option) CRI ≥80 Classe de sécurité photobiologique : GROUPE EXEMPT Efficacité de la source LED : 185 lm/W @ 140mA, Tj=85°C, 4000K
Classe d'isolation	II, I
Indice de protection	IP66/IP67 IK09
Dimensions	Voir dessin
Poids	max 7.5 kg
Surface exposée	Latérale: 0.032m ² – Plan: 0.042m ² SCx:0.04m ²
Montage	AP: Support intégré pour installation sur poteau Ø60 - Ø76 - Ø102 - Ø127. AM: Support intégré pour une installation universelle au mur, le plafond ou le sol. AC: Console sur tête de mât Ø102-114-127mm
Inclinaison	Rotation de 0 à 360° sur le plateau de la table. Inclinaison de -90° à +90°.
Modules LED	Amovible / Remplaçable
Câblage	Amovible / Remplaçable
Temp. de fonction.	-40°C / +50°C
Temp. de stockage	-40°C / +80°C
Normes de référence	EN 60598-1, EN 60598-2-5, EN 62471, EN 55015, EN 61547, EN 61000-3-2, EN 61000-3-3



CARACTERISTIQUES ELECTRIQUES

Alimentation	220÷240V 50/60Hz (Tolérance standard ±10%. Autres tensions et tolérances sur demande)
Facteur de puissance	>0,9 (à pleine charge, F, DA, DAC)
Connexion réseau	Câble intégré H07RN-F nx1mm ² Optionnel: connecteur M/F IP66/68 pour câble max. 2.5mm ² , Ø max. 14mm
Surge protection	Jusqu'à 12kV Avec SPD : CL.II : 10kV / 10kV CM/DM CL.I : 12kV / 10kV CM/DM Sans SPD : CL.II : 10kV / 6kV CM/DM CL.I : 10kV / 6kV CM/DM
SPD (optionnel)	12kV-10kA, type 2+3, avec signal LED et thermo fusible pour déconnecter la charge à la fin de vie.
Système de contrôle (options)	F: Puissance fixe non gradable. DA: Gradation automatique (minuit virtuel) avec profil par défaut. DAC: Profil DA personnalisé. FLC: Correction de flux constant. DALI: Interface de gradation numérique DALI.
Durée de vie du bloc optique (Tq=25°C)	>100.000hr L90B10 >100.000hr L90, TM-21

MATÉRIELS

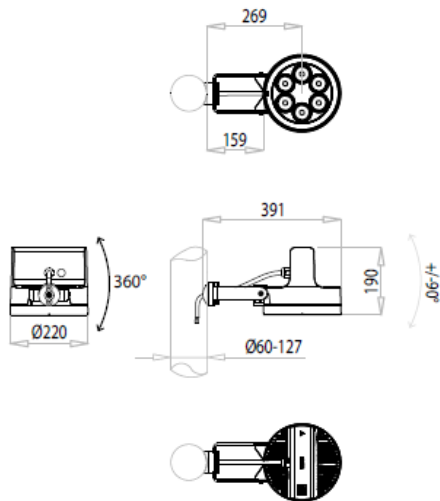
Fixation	Acier. Peint à la poudre.
Corps	Aluminium moulé sous pression UNI EN1706 peint à la poudre.
Fermeture	Vis en acier inoxydable.
Optic	PMMA
Ecran	Verre plat trempé ép. 5mm haute transparence.
Presse-étoupe	Métallique IP68
Joint	Silicone moulé
Couleur	Standard : Graphite - Code 01 En option: voir ci-dessous "Couleurs Optionnelles". (autres couleurs sur demande)

OPTIONNEL

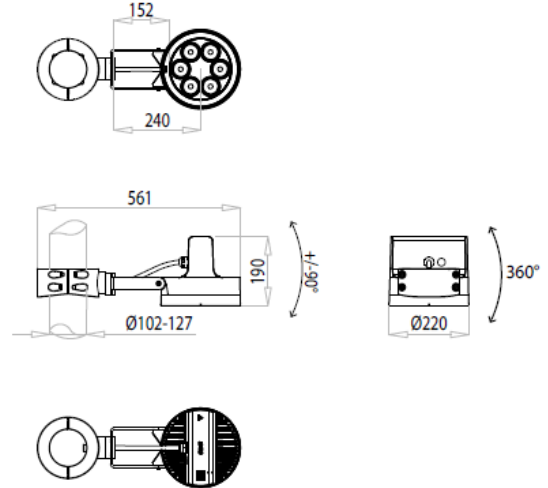
Visière	HYB: Écran interne en nid d'abeille
Plaque porte-optique	Standard: or ou noir

DESSINS DIMENSIONNELS

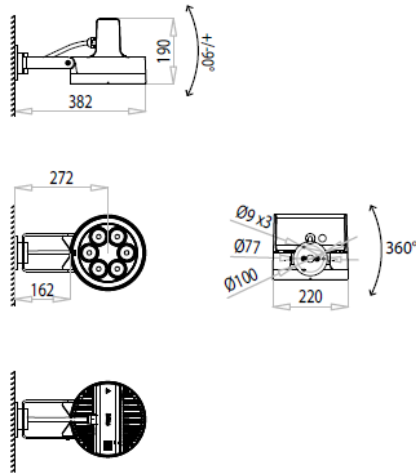
AP



AC

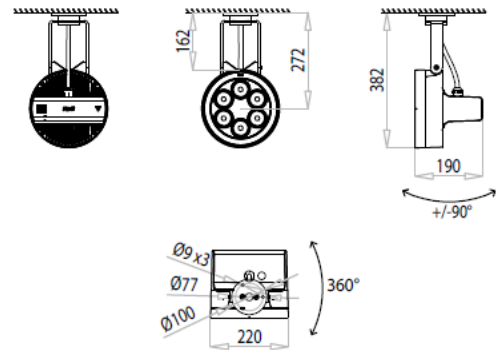


Mur

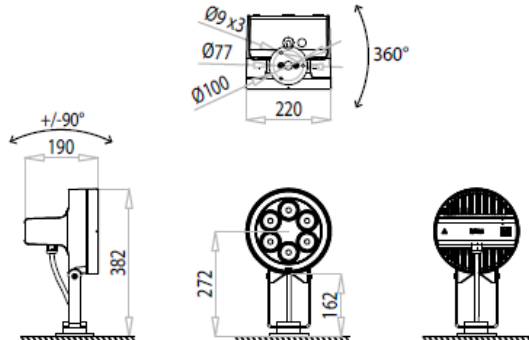


AM

Plafond



Sol



Coloration standard



Couleurs optionnelles



APPAREIL	OPTIQUE	COURANT LED (mA)	FLUX APPAREIL* (Tq=25°C, 4000K, lm)	PUISSANCE APPAREIL* (Tq=25°C, Vin=230Vac, F/DA/DAC, W)	EFFICACITE DE L'APPAREIL (Tq=25°C, lm/W)	FLUX NOMINAL LED* (Tj=85°C, 4000K, lm)	PUISSANCE NOMINAL LED* (Tj=85°C, W)	Ta MAX (°C)
FALCO 2 3P3 8040.070-2M	EL-15-60 EL-60-15	70	2060	17.1	120	2343	13.2	50
FALCO 2 3P3 8040.100-2M		100	2880	23.5	122	3301	19.1	50
FALCO 2 3P3 8040.120-2M		120	3390	27.7	122	3923	23.2	50
FALCO 2 3P3 8040.140-2M		140	3890	31.9	121	4531	27.2	50
FALCO 2 3P3 8040.180-2M		180	4840	41.2	117	5707	35.5	35
FALCO 2 3P3 8040.070-2M HYB		70	1170	17.1	68	2343	13.2	50
FALCO 2 3P3 8040.100-2M HYB		100	1640	23.5	69	3301	19.1	50
FALCO 2 3P3 8040.120-2M HYB		120	1930	27.7	69	3923	23.2	50
FALCO 2 3P3 8040.140-2M HYB		140	2220	31.9	69	4531	27.2	50
FALCO 2 3P3 8040.180-2M HYB		180	2760	41.2	66	5707	35.5	35
FALCO 2 3P3 8040.070-2M	SP-M25	70	2160	17.1	126	2343	13.2	50
FALCO 2 3P3 8040.100-2M		100	3010	23.5	128	3301	19.1	50
FALCO 2 3P3 8040.120-2M		120	3560	27.7	128	3923	23.2	50
FALCO 2 3P3 8040.140-2M		140	4090	31.9	128	4531	27.2	50
FALCO 2 3P3 8040.180-2M		180	5080	41.2	123	5707	35.5	35
FALCO 2 3P3 8040.070-2M HYB		70	1430	17.1	83	2343	13.2	50
FALCO 2 3P3 8040.100-2M HYB		100	1990	23.5	84	3301	19.1	50
FALCO 2 3P3 8040.120-2M HYB		120	2350	27.7	84	3923	23.2	50
FALCO 2 3P3 8040.140-2M HYB		140	2700	31.9	84	4531	27.2	50
FALCO 2 3P3 8040.180-2M HYB		180	3350	41.2	81	5707	35.5	35
FALCO 2 3P3 8040.070-2M	SP-S15	70	2200	17.1	128	2343	13.2	50
FALCO 2 3P3 8040.100-2M		100	3080	23.5	131	3301	19.1	50
FALCO 2 3P3 8040.120-2M		120	3640	27.7	131	3923	23.2	50
FALCO 2 3P3 8040.140-2M		140	4180	31.9	131	4531	27.2	50
FALCO 2 3P3 8040.180-2M		180	5200	41.2	126	5707	35.5	35
FALCO 2 3P3 8040.070-2M HYB		70	1610	17.1	94	2343	13.2	50
FALCO 2 3P3 8040.100-2M HYB		100	2250	23.5	95	3301	19.1	50
FALCO 2 3P3 8040.120-2M HYB		120	2660	27.7	96	3923	23.2	50
FALCO 2 3P3 8040.140-2M HYB		140	3050	31.9	95	4531	27.2	50
FALCO 2 3P3 8040.180-2M HYB		180	3800	41.2	92	5707	35.5	35

APPAREIL	OPTIQUE	COURANT LED (mA)	FLUX APPAREIL* (Tq=25°C, 4000K, lm)	PUISSANCE APPAREIL* (Tq=25°C, Vin=230Vac, F/DA/DAC, W)	EFFICACITE DE L'APPAREIL (Tq=25°C, lm/W)	FLUX NOMINAL LED* (Tj=85°C, 4000K, lm)	PUISSANCE NOMINAL LED* (Tj=85°C, W)	Ta MAX (°C)
FALCO 2 3P3 8040.070-2M	SP-W40	70	2200	17.1	128	2343	13.2	50
FALCO 2 3P3 8040.100-2M		100	3080	23.5	131	3301	19.1	50
FALCO 2 3P3 8040.120-2M		120	3640	27.7	131	3923	23.2	50
FALCO 2 3P3 8040.140-2M		140	4180	31.9	131	4531	27.2	50
FALCO 2 3P3 8040.180-2M		180	5200	41.2	126	5707	35.5	35
FALCO 2 3P3 8040.070-2M HYB		70	1390	17.1	81	2343	13.2	50
FALCO 2 3P3 8040.100-2M HYB		100	1940	23.5	82	3301	19.1	50
FALCO 2 3P3 8040.120-2M HYB		120	2290	27.7	82	3923	23.2	50
FALCO 2 3P3 8040.140-2M HYB		140	2630	31.9	82	4531	27.2	50
FALCO 2 3P3 8040.180-2M HYB		180	3280	41.2	79	5707	35.5	35
FALCO 2 3P3 8040.070-2M	SP-WW60	70	2100	17.1	122	2343	13.2	50
FALCO 2 3P3 8040.100-2M		100	2940	23.5	125	3301	19.1	50
FALCO 2 3P3 8040.120-2M		120	3470	27.7	125	3923	23.2	50
FALCO 2 3P3 8040.140-2M		140	3990	31.9	125	4531	27.2	50
FALCO 2 3P3 8040.180-2M		180	4960	41.2	120	5707	35.5	35
FALCO 2 3P3 8040.070-2M HYB		70	1070	17.1	62	2343	13.2	50
FALCO 2 3P3 8040.100-2M HYB		100	1500	23.5	63	3301	19.1	50
FALCO 2 3P3 8040.120-2M HYB		120	1770	27.7	63	3923	23.2	50
FALCO 2 3P3 8040.140-2M HYB		140	2030	31.9	63	4531	27.2	50
FALCO 2 3P3 8040.180-2M HYB		180	2530	41.2	61	5707	35.5	35

*FLUX APPAREIL / PUISSANCE APPAREIL : Données nominales relevées en laboratoire.

*FLUX NOMINAL LED / PUISSANCE NOMINAL LED : Données nominales tirée des fiches techniques du fabricant des LED.

Les valeurs indiqués dans la fiche produit doivent être considérées comme valeurs nominaux. Tolérance de flux: $\pm 7\%$. Tolérance de puissance $\pm 7\%$.

Tolérance de puissance dans les versions ZHAGA ou avec alimentation D4i/SR : $\pm 10\%$.

En faveur d'une mise à jour constante de ses produits, AEC se réserve le droit de modifier les données sans préavis

APPAREIL	OPTIQUE	COURANT LED (mA)	FLUX APPAREIL* (Tq=25°C, 3000K, lm)	PUISSANCE APPAREIL* (Tq=25°C, Vin=230Vac, F/DA/DAC, W)	EFFICACITE DE L'APPAREIL (Tq=25°C, lm/W)	FLUX NOMINAL LED* (Tj=85°C, 3000K, lm)	PUISSANCE NOMINAL LED* (Tj=85°C, W)	Ta MAX (°C)
FALCO 2 3P3 8030.070-2M	EL-15-60	70	1970	17.1	115	2240	13.2	50
FALCO 2 3P3 8030.100-2M		100	2750	23.5	117	3156	19.1	50
FALCO 2 3P3 8030.120-2M		120	3250	27.7	117	3751	23.2	50
FALCO 2 3P3 8030.140-2M		140	3720	31.9	116	4332	27.2	50
FALCO 2 3P3 8030.180-2M		180	4630	41.2	112	5456	35.5	35
FALCO 2 3P3 8030.070-2M HYB		70	1120	17.1	65	2240	13.2	50
FALCO 2 3P3 8030.100-2M HYB		100	1570	23.5	66	3156	19.1	50
FALCO 2 3P3 8030.120-2M HYB		120	1850	27.7	66	3751	23.2	50
FALCO 2 3P3 8030.140-2M HYB		140	2120	31.9	66	4332	27.2	50
FALCO 2 3P3 8030.180-2M HYB		180	2640	41.2	64	5456	35.5	35
FALCO 2 3P3 8030.070-2M	SP-M25	70	2060	17.1	120	2240	13.2	50
FALCO 2 3P3 8030.100-2M		100	2880	23.5	122	3156	19.1	50
FALCO 2 3P3 8030.120-2M		120	3400	27.7	122	3751	23.2	50
FALCO 2 3P3 8030.140-2M		140	3910	31.9	122	4332	27.2	50
FALCO 2 3P3 8030.180-2M		180	4860	41.2	117	5456	35.5	35
FALCO 2 3P3 8030.070-2M HYB		70	1360	17.1	79	2240	13.2	50
FALCO 2 3P3 8030.100-2M HYB		100	1900	23.5	80	3156	19.1	50
FALCO 2 3P3 8030.120-2M HYB		120	2240	27.7	80	3751	23.2	50
FALCO 2 3P3 8030.140-2M HYB		140	2580	31.9	80	4332	27.2	50
FALCO 2 3P3 8030.180-2M HYB		180	3210	41.2	77	5456	35.5	35
FALCO 2 3P3 8030.070-2M	SP-S15	70	2100	17.1	122	2240	13.2	50
FALCO 2 3P3 8030.100-2M		100	2940	23.5	125	3156	19.1	50
FALCO 2 3P3 8030.120-2M		120	3480	27.7	125	3751	23.2	50
FALCO 2 3P3 8030.140-2M		140	3990	31.9	125	4332	27.2	50
FALCO 2 3P3 8030.180-2M		180	4970	41.2	120	5456	35.5	35
FALCO 2 3P3 8030.070-2M HYB		70	1530	17.1	89	2240	13.2	50
FALCO 2 3P3 8030.100-2M HYB		100	2150	23.5	91	3156	19.1	50
FALCO 2 3P3 8030.120-2M HYB		120	2540	27.7	91	3751	23.2	50
FALCO 2 3P3 8030.140-2M HYB		140	2910	31.9	91	4332	27.2	50
FALCO 2 3P3 8030.180-2M HYB		180	3630	41.2	88	5456	35.5	35

APPAREIL	OPTIQUE	COURANT LED (mA)	FLUX APPAREIL* (Tq=25°C, 3000K, lm)	PUISSANCE APPAREIL* (Tq=25°C, Vin=230Vac, F/DA/DAC, W)	EFFICACITE DE L'APPAREIL (Tq=25°C, lm/W)	FLUX NOMINAL LED* (Tj=85°C, 3000K, lm)	PUISSANCE NOMINAL LED* (Tj=85°C, W)	Ta MAX (°C)
FALCO 2 3P3 8030.070-2M	SP-W40	70	2100	17.1	122	2240	13.2	50
FALCO 2 3P3 8030.100-2M		100	2940	23.5	125	3156	19.1	50
FALCO 2 3P3 8030.120-2M		120	3480	27.7	125	3751	23.2	50
FALCO 2 3P3 8030.140-2M		140	3990	31.9	125	4332	27.2	50
FALCO 2 3P3 8030.180-2M		180	4970	41.2	120	5456	35.5	35
FALCO 2 3P3 8030.070-2M HYB		70	1320	17.1	77	2240	13.2	50
FALCO 2 3P3 8030.100-2M HYB		100	1850	23.5	78	3156	19.1	50
FALCO 2 3P3 8030.120-2M HYB		120	2190	27.7	79	3751	23.2	50
FALCO 2 3P3 8030.140-2M HYB		140	2510	31.9	78	4332	27.2	50
FALCO 2 3P3 8030.180-2M HYB		180	3130	41.2	75	5456	35.5	35
FALCO 2 3P3 8030.070-2M	SP-WW60	70	2010	17.1	117	2240	13.2	50
FALCO 2 3P3 8030.100-2M		100	2810	23.5	119	3156	19.1	50
FALCO 2 3P3 8030.120-2M		120	3320	27.7	119	3751	23.2	50
FALCO 2 3P3 8030.140-2M		140	3810	31.9	119	4332	27.2	50
FALCO 2 3P3 8030.180-2M		180	4740	41.2	115	5456	35.5	35
FALCO 2 3P3 8030.070-2M HYB		70	1030	17.1	60	2240	13.2	50
FALCO 2 3P3 8030.100-2M HYB		100	1430	23.5	60	3156	19.1	50
FALCO 2 3P3 8030.120-2M HYB		120	1690	27.7	61	3751	23.2	50
FALCO 2 3P3 8030.140-2M HYB		140	1940	31.9	60	4332	27.2	50
FALCO 2 3P3 8030.180-2M HYB		180	2420	41.2	58	5456	35.5	35

*FLUX APPAREIL / PUISSANCE APPAREIL : Données nominales relevées en laboratoire.

*FLUX NOMINAL LED / PUISSANCE NOMINAL LED : Données nominales tirée des fiches techniques du fabricant des LED.

Les valeurs indiqués dans la fiche produit doivent être considérées comme valeurs nominaux. Tolérance de flux: $\pm 7\%$. Tolérance de puissance $\pm 7\%$.

Tolérance de puissance dans les versions ZHAGA ou avec alimentation D4i/SR : $\pm 10\%$.

En faveur d'une mise à jour constante de ses produits, AEC se réserve le droit de modifier les données sans préavis

APPAREIL	OPTIQUE	COURANT LED (mA)	FLUX APPAREIL* (Tq=25°C, 2700K, lm)	PUISSANCE APPAREIL* (Tq=25°C, Vin=230Vac, F/DA/DAC, W)	EFFICACITE DE L'APPAREIL (Tq=25°C, lm/W)	FLUX NOMINAL LED* (Tj=85°C, 2700K, lm)	PUISSANCE NOMINAL LED* (Tj=85°C, W)	Ta MAX (°C)
FALCO 2 3P3 8027.070-2M	EL-15-60	70	1860	17.1	108	2111	13.2	50
FALCO 2 3P3 8027.100-2M		100	2590	23.5	110	2975	19.1	50
FALCO 2 3P3 8027.120-2M		120	3060	27.7	110	3535	23.2	50
FALCO 2 3P3 8027.140-2M		140	3510	31.9	110	4083	27.2	50
FALCO 2 3P3 8027.180-2M		180	4370	41.2	106	5143	35.5	35
FALCO 2 3P3 8027.070-2M HYB		70	1060	17.1	61	2111	13.2	50
FALCO 2 3P3 8027.100-2M HYB		100	1480	23.5	62	2975	19.1	50
FALCO 2 3P3 8027.120-2M HYB		120	1740	27.7	62	3535	23.2	50
FALCO 2 3P3 8027.140-2M HYB		140	2000	31.9	62	4083	27.2	50
FALCO 2 3P3 8027.180-2M HYB		180	2490	41.2	60	5143	35.5	35
FALCO 2 3P3 8027.070-2M	SP-M25	70	1940	17.1	113	2111	13.2	50
FALCO 2 3P3 8027.100-2M		100	2710	23.5	115	2975	19.1	50
FALCO 2 3P3 8027.120-2M		120	3210	27.7	115	3535	23.2	50
FALCO 2 3P3 8027.140-2M		140	3680	31.9	115	4083	27.2	50
FALCO 2 3P3 8027.180-2M		180	4580	41.2	111	5143	35.5	35
FALCO 2 3P3 8027.070-2M HYB		70	1280	17.1	74	2111	13.2	50
FALCO 2 3P3 8027.100-2M HYB		100	1790	23.5	76	2975	19.1	50
FALCO 2 3P3 8027.120-2M HYB		120	2120	27.7	76	3535	23.2	50
FALCO 2 3P3 8027.140-2M HYB		140	2430	31.9	76	4083	27.2	50
FALCO 2 3P3 8027.180-2M HYB		180	3020	41.2	73	5143	35.5	35
FALCO 2 3P3 8027.070-2M	SP-S15	70	1980	17.1	115	2111	13.2	50
FALCO 2 3P3 8027.100-2M		100	2770	23.5	117	2975	19.1	50
FALCO 2 3P3 8027.120-2M		120	3280	27.7	118	3535	23.2	50
FALCO 2 3P3 8027.140-2M		140	3760	31.9	117	4083	27.2	50
FALCO 2 3P3 8027.180-2M		180	4680	41.2	113	5143	35.5	35
FALCO 2 3P3 8027.070-2M HYB		70	1450	17.1	84	2111	13.2	50
FALCO 2 3P3 8027.100-2M HYB		100	2020	23.5	85	2975	19.1	50
FALCO 2 3P3 8027.120-2M HYB		120	2390	27.7	86	3535	23.2	50
FALCO 2 3P3 8027.140-2M HYB		140	2740	31.9	85	4083	27.2	50
FALCO 2 3P3 8027.180-2M HYB		180	3420	41.2	83	5143	35.5	35

APPAREIL	OPTIQUE	COURANT LED (mA)	FLUX APPAREIL* (Tq=25°C, 2700K, lm)	PUISSANCE APPAREIL* (Tq=25°C, Vin=230Vac, F/DA/DAC, W)	EFFICACITE DE L'APPAREIL (Tq=25°C, lm/W)	FLUX NOMINAL LED* (Tj=85°C, 2700K, lm)	PUISSANCE NOMINAL LED* (Tj=85°C, W)	Ta MAX (°C)
FALCO 2 3P3 8027.070-2M	SP-W40	70	1980	17.1	115	2111	13.2	50
FALCO 2 3P3 8027.100-2M		100	2770	23.5	117	2975	19.1	50
FALCO 2 3P3 8027.120-2M		120	3280	27.7	118	3535	23.2	50
FALCO 2 3P3 8027.140-2M		140	3760	31.9	117	4083	27.2	50
FALCO 2 3P3 8027.180-2M		180	4680	41.2	113	5143	35.5	35
FALCO 2 3P3 8027.070-2M HYB		70	1250	17.1	73	2111	13.2	50
FALCO 2 3P3 8027.100-2M HYB		100	1750	23.5	74	2975	19.1	50
FALCO 2 3P3 8027.120-2M HYB		120	2070	27.7	74	3535	23.2	50
FALCO 2 3P3 8027.140-2M HYB		140	2370	31.9	74	4083	27.2	50
FALCO 2 3P3 8027.180-2M HYB		180	2950	41.2	71	5143	35.5	35
FALCO 2 3P3 8027.070-2M	SP-WW60	70	1900	17.1	111	2111	13.2	50
FALCO 2 3P3 8027.100-2M		100	2650	23.5	112	2975	19.1	50
FALCO 2 3P3 8027.120-2M		120	3130	27.7	112	3535	23.2	50
FALCO 2 3P3 8027.140-2M		140	3590	31.9	112	4083	27.2	50
FALCO 2 3P3 8027.180-2M		180	4470	41.2	108	5143	35.5	35
FALCO 2 3P3 8027.070-2M HYB		70	970	17.1	56	2111	13.2	50
FALCO 2 3P3 8027.100-2M HYB		100	1350	23.5	57	2975	19.1	50
FALCO 2 3P3 8027.120-2M HYB		120	1600	27.7	57	3535	23.2	50
FALCO 2 3P3 8027.140-2M HYB		140	1830	31.9	57	4083	27.2	50
FALCO 2 3P3 8027.180-2M HYB		180	2280	41.2	55	5143	35.5	35

*FLUX APPAREIL / PUISSANCE APPAREIL : Données nominales relevées en laboratoire.

*FLUX NOMINAL LED / PUISSANCE NOMINAL LED : Données nominales tirée des fiches techniques du fabricant des LED.

Les valeurs indiqués dans la fiche produit doivent être considérées comme valeurs nominaux. Tolérance de flux: ±7%. Tolérance de puissance ±7%.

Tolérance de puissance dans les versions ZHAGA ou avec alimentation D4i/SR : ±10%.

En faveur d'une mise à jour constante de ses produits, AEC se réserve le droit de modifier les données sans préavis

APPAREIL	OPTIQUE	COURANT LED (mA)	FLUX APPAREIL* (Tq=25°C, 2200K, lm)	PUISSANCE APPAREIL* (Tq=25°C, Vin=230Vac, F/DA/DAC, W)	EFFICACITE DE L'APPAREIL (Tq=25°C, lm/W)	FLUX NOMINAL LED* (Tj=85°C, 2200K, lm)	PUISSANCE NOMINAL LED* (Tj=85°C, W)	Ta MAX (°C)
FALCO 2 3P3 8022.070-2M	EL-15-60	70	1670	17.1	97	1905	13.2	50
FALCO 2 3P3 8022.100-2M		100	2340	23.5	99	2684	19.1	50
FALCO 2 3P3 8022.120-2M		120	2760	27.7	99	3190	23.2	50
FALCO 2 3P3 8022.140-2M		140	3170	31.9	99	3685	27.2	50
FALCO 2 3P3 8022.180-2M		180	3940	41.2	95	4641	35.5	35
FALCO 2 3P3 8022.070-2M HYB		70	950	17.1	55	1905	13.2	50
FALCO 2 3P3 8022.100-2M HYB		100	1330	23.5	56	2684	19.1	50
FALCO 2 3P3 8022.120-2M HYB		120	1570	27.7	56	3190	23.2	50
FALCO 2 3P3 8022.140-2M HYB		140	1810	31.9	56	3685	27.2	50
FALCO 2 3P3 8022.180-2M HYB		180	2250	41.2	54	4641	35.5	35
FALCO 2 3P3 8022.070-2M	SP-M25	70	1750	17.1	102	1905	13.2	50
FALCO 2 3P3 8022.100-2M		100	2450	23.5	104	2684	19.1	50
FALCO 2 3P3 8022.120-2M		120	2890	27.7	104	3190	23.2	50
FALCO 2 3P3 8022.140-2M		140	3320	31.9	104	3685	27.2	50
FALCO 2 3P3 8022.180-2M		180	4130	41.2	100	4641	35.5	35
FALCO 2 3P3 8022.070-2M HYB		70	1160	17.1	67	1905	13.2	50
FALCO 2 3P3 8022.100-2M HYB		100	1620	23.5	68	2684	19.1	50
FALCO 2 3P3 8022.120-2M HYB		120	1910	27.7	68	3190	23.2	50
FALCO 2 3P3 8022.140-2M HYB		140	2190	31.9	68	3685	27.2	50
FALCO 2 3P3 8022.180-2M HYB		180	2730	41.2	66	4641	35.5	35
FALCO 2 3P3 8022.070-2M	SP-S15	70	1790	17.1	104	1905	13.2	50
FALCO 2 3P3 8022.100-2M		100	2500	23.5	106	2684	19.1	50
FALCO 2 3P3 8022.120-2M		120	2960	27.7	106	3190	23.2	50
FALCO 2 3P3 8022.140-2M		140	3400	31.9	106	3685	27.2	50
FALCO 2 3P3 8022.180-2M		180	4230	41.2	102	4641	35.5	35
FALCO 2 3P3 8022.070-2M HYB		70	1310	17.1	76	1905	13.2	50
FALCO 2 3P3 8022.100-2M HYB		100	1830	23.5	77	2684	19.1	50
FALCO 2 3P3 8022.120-2M HYB		120	2160	27.7	77	3190	23.2	50
FALCO 2 3P3 8022.140-2M HYB		140	2480	31.9	77	3685	27.2	50
FALCO 2 3P3 8022.180-2M HYB		180	3090	41.2	74	4641	35.5	35

APPAREIL	OPTIQUE	COURANT LED (mA)	FLUX APPAREIL* (Tq=25°C, 2200K, lm)	PUISSANCE APPAREIL* (Tq=25°C, Vin=230Vac, F/DA/DAC, W)	EFFICACITE DE L'APPAREIL (Tq=25°C, lm/W)	FLUX NOMINAL LED* (Tj=85°C, 2200K, lm)	PUISSANCE NOMINAL LED* (Tj=85°C, W)	Ta MAX (°C)
FALCO 2 3P3 8022.070-2M	SP-W40	70	1790	17.1	104	1905	13.2	50
FALCO 2 3P3 8022.100-2M		100	2500	23.5	106	2684	19.1	50
FALCO 2 3P3 8022.120-2M		120	2960	27.7	106	3190	23.2	50
FALCO 2 3P3 8022.140-2M		140	3400	31.9	106	3685	27.2	50
FALCO 2 3P3 8022.180-2M		180	4230	41.2	102	4641	35.5	35
FALCO 2 3P3 8022.070-2M HYB		70	1130	17.1	66	1905	13.2	50
FALCO 2 3P3 8022.100-2M HYB		100	1580	23.5	67	2684	19.1	50
FALCO 2 3P3 8022.120-2M HYB		120	1860	27.7	67	3190	23.2	50
FALCO 2 3P3 8022.140-2M HYB		140	2140	31.9	67	3685	27.2	50
FALCO 2 3P3 8022.180-2M HYB		180	2660	41.2	64	4641	35.5	35
FALCO 2 3P3 8022.070-2M	SP-WW60	70	1710	17.1	99	1905	13.2	50
FALCO 2 3P3 8022.100-2M		100	2390	23.5	101	2684	19.1	50
FALCO 2 3P3 8022.120-2M		120	2820	27.7	101	3190	23.2	50
FALCO 2 3P3 8022.140-2M		140	3240	31.9	101	3685	27.2	50
FALCO 2 3P3 8022.180-2M		180	4030	41.2	97	4641	35.5	35
FALCO 2 3P3 8022.070-2M HYB		70	870	17.1	50	1905	13.2	50
FALCO 2 3P3 8022.100-2M HYB		100	1220	23.5	51	2684	19.1	50
FALCO 2 3P3 8022.120-2M HYB		120	1440	27.7	51	3190	23.2	50
FALCO 2 3P3 8022.140-2M HYB		140	1650	31.9	51	3685	27.2	50
FALCO 2 3P3 8022.180-2M HYB		180	2060	41.2	49	4641	35.5	35

*FLUX APPAREIL / PUISSANCE APPAREIL : Données nominales relevées en laboratoire.

*FLUX NOMINAL LED / PUISSANCE NOMINAL LED : Données nominales tirée des fiches techniques du fabricant des LED.

Les valeurs indiqués dans la fiche produit doivent être considérées comme valeurs nominaux. Tolérance de flux: ±7%. Tolérance de puissance ±7%.

Tolérance de puissance dans les versions ZHAGA ou avec alimentation D4i/SR : ±10%.

En faveur d'une mise à jour constante de ses produits, AEC se réserve le droit de modifier les données sans préavis